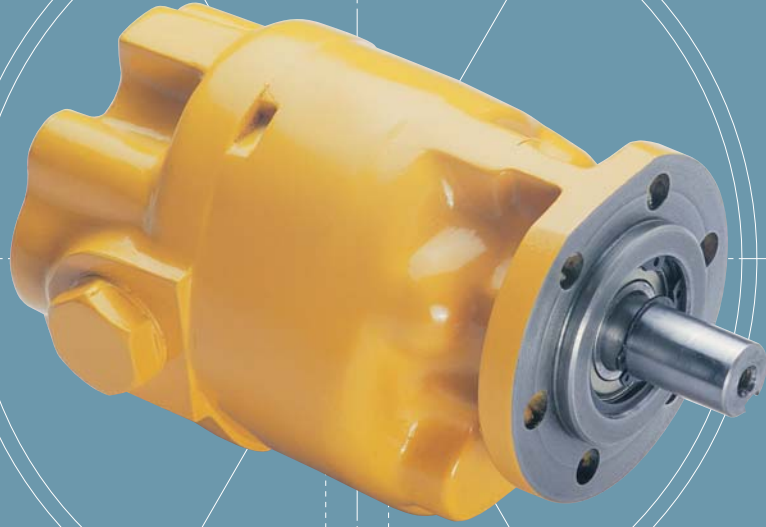


HEMA
ENDÜSTRİ A.Ş.



POMPALAR & MOTORLAR / GEAR PUMPS & MOTORS

1600
SERİSİ / SERIES

HEMA ENDÜSTRİ A.Ş.

Şirket Profili

Hema Endüstri A.Ş. ilk olarak 1973 yılında Hema Hidrolik A.Ş. adı ile Çerkezköy / Tekirdağ organize sanayi bölgesinde kurulmuştur. Kurulduğu ilk yıllarda tarım traktörleri ve endüstriyel hidrolik uygulamaları için, dişli tip hidrolik basınç pompaları ve hidrolik kaldırımlar üretmiştir. Zaman içerisinde bir çok endüstri alanına hizmet vermeye başlayan şirket 1998 yılında Hema Endüstri A.Ş. ismini almıştır.

Hema Endüstri A.Ş. günümüzde otomotiv sektörünün tüm branşlarına ve iş makinelerine komple hidrolik sistemler, orjinal parçalar ve üniteler üretmenin yanı sıra, tarım traktörleri üretimi de yapmaktadır. Hema Endüstri A.Ş. 2002 yılında; diğer ürünlere ek olarak iş makineleri ve endüstriyel uygulamalar için yüksek basınç ve yüksek debili pompalar ve valfler üretmeye başlamıştır.

Hema Endüstri A.Ş. Tarım traktörleri için; hidrolik dişli yüksek basınç pompaları, mekanik ve elektronik kumandalı hidrolik kaldırımlar, hidrostatik direksiyon sistemleri, fren ve kumanda valfleri, distribütörler, krank milleri, dişli ve dişli kutuları, transmisyonlar, motor dengeleme kutuları (balanser) otomobiller, ticari araçlar ve hafif ticari araçlar için; hidrolik direksiyon sistemleri, krank milleri, motor zaman dişlileri ve otomobil fren sistemleri üretmektedir.

Savunma sanayii ve havacılık sanayii için, ciddi faaliyetler sürdürmekte olan Hema Endüstri A.Ş. tüm ürünlerini ana sanayilerin montaj bantlarına verilmek üzere üretmektedir.

ISO 9001 AQAP 120 ve ISO/TS 16949 kalite sertifikalarına sahip olan Hema Endüstri A.Ş. komple sistem teslimatçısı olarak, teslim etmekte olduğu tüm sistemlerin tüm sorumluluğunu üstlenmektedir. Müşterileri ile CO-DİZAYNER olarak çalışmakta olan Hema Endüstri A.Ş. araçların geliştirilmesinde müşterilerine teknik katkı sağlamaktadır.

Birbirinden bağımsız 10 farklı üretim birimine sahip olan Hema Endüstri A.Ş. 2005 yılı itibari ile 2000 kişi istihdam etmektedir.

Hema Endüstri A.Ş. üretiminin %70'ini doğrudan veya dolaylı olarak yurt dışına göndermekte olup 20'den fazla ülkeye kaliteli ürün ve uygun fiyatlarla satış yapmaktadır.

Company Profile

Hema Endüstri A.Ş. was founded with the trade name of Hema Hidrolik A.Ş. in 1973, in the Organized Industrial Zone of Çerkezkoy / Tekirdag, located in Northwest Turkey. During the first years of production, hydraulic gears pumps and hydraulic lift covers were produced for agricultural tractors. As the year passed, the company enlarged its product range to serve other industries and changed its name to Hema Endüstri A.Ş. in 1998.

Hema Endüstri A.Ş. currently produces complete hydraulic systems for earth moving, construction, forest mining equipments and all branches of the automotive industry, original parts and components, as well as complete agricultural tractors. In 2002, in addition to other products, Hema Endüstri A.Ş. started manufacturing cast iron hydraulic pumps and valves, withstanding to high pressure and flows for mobile hydraulic applications.

For agricultural tractors, Hema Endüstri A.Ş. produces high-pressure hydraulic gear pumps, mechanically and electronically controlled hydraulic lift covers, hydrostatic steering units, break valves and sectional control valves, distributors, crankshafts, gears and gears boxes, transmissions and engine balancer units.

For passenger cars and commercial-light commercial vehicles, Hema Endüstri A.Ş. produces hydraulic steering systems, crankshafts, gears and break systems.

Having existing investments on defense and aerospace industries. Hema Endüstri A.Ş. produces all units and parts to be delivered directly to the assembly lines of the main industries.

Hema Endüstri A.Ş. was awarded with the quality certificates of ISO 9001, AQAP 120, and ISO/TS 16949. Hema Endüstri A.Ş. is fulfilling all quality requirements of its products as a full system supplier. Hema Endüstri A.Ş. is working as a co-designer with its customers in developing vehicles.

Hema Endüstri A.Ş. recently employs 2000 people working in 10 separate production units running independently.

%70 of Hema Endüstri A.Ş. turnover is exported directly or indirectly to over 20 countries all around the world with competitive price and high quality.

TANITIM

1600 serisi dişli pompa ve motorlar, HEMA Endüstri A.Ş tarafından üretilen hidrolik pompalar, motorlar, kontrol valfleri ve yardımcı valfleri içeren geniş ürün yelpazesinin bir parçasıdır.

Geniş ürün yelpazemiz, mekanik aktarma tesislerine ve inşaat ekipmanları üreticilerine pompa, motor ve kontrol ekipmanlarının mümkün olan en iyi kombinasyonunu sağlamak için özel olarak tasarlanmıştır.

Ekipman üreticileri tarafından istenen yüksek orandaki teknik yenilikler ürünlerimize yeni özellikler katar. Bu genellikle belirli bir makinenin maliyetini azaltmak veya çalışmasını geliştirmek için yapılan yoğun uygulamalı geliştirme çalışmaları sonucunda oluşur. Bu tür özellikler her zaman yayımlanmaz fakat mühendislerimiz hızlı çözüm bulmak için her zaman hazırdır.

İnanıyoruz ki makinenizden en iyi sonucu almak için size yardımcı olmada firmamız eşsizdir. Tam donanımlı fabrikamız dünyadaki en modern üretim tesislerine sahiptir.

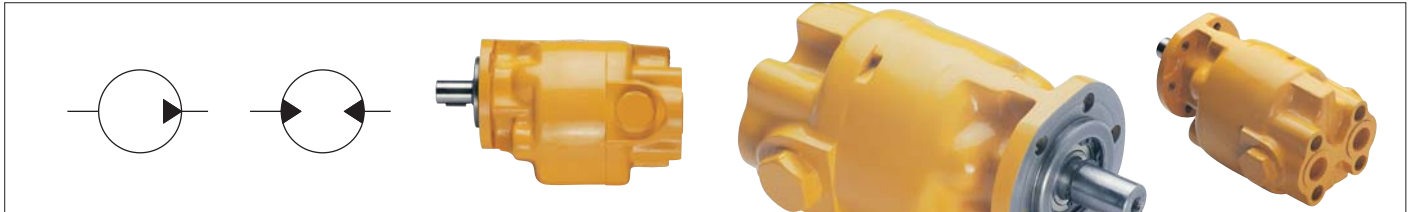
INTRODUCTION

1600 Series Gear Pumps and Motors are part of the wide range of Hydraulics Pumps, Motors, Control and Auxiliary Valves produced by **Hema Endüstri A.S.**

Our extensive coverage is specifically designed to provide manufacturers of construction equipment and mechanical handling plant with the best possible combination of pumps, motors and control equipment

The high rate of technical innovation demanded by equipment manufacturers constantly adds new features to our products, usually as the result of intensive practical development undertaken to improve the operation or economics of a specified type of machine. Such features cannot always be covered in a publication of this nature but our engineers are always ready to help in finding a fast solution.

We believe our company to be uniquely qualified to assist you to get the best out of your machines. Our fully equipped plant provides us with the most up-to-date production facilities in the World.

**ÇALIŞTIRMA NOTLARI**

Bütün parçalar, burada belirtilen ortalama üretim pompa/motorlarının performans sınırları içinde çalıştırılma koşuluna göre tasarlanmıştır.

Standart spesifikasyonların dışında çalıştırılması durumunda **HEMA Endüstri A.Ş**'den onay alınmalıdır.

Kirlilik, metal parçacıkları ve diğer kirletici unsurlar, bütün hassas hidrolik parçalara zararlıdır.

Yağ kirliliği, ISO.4406 16/11(optimum), 19/15(maks)'e göre olması ve sistemin önceden temiz olması gerekir.

Pompa, motor veya kontrol valflerini basınçlandırmadan önce;

- Bütün boru ve bağlantı elemanları uygun bir şekilde bağlanmalıdır.
- Şartnamelere uygun olarak sistem yağ ile doldurulmalıdır.

Servis departmanında, bütün **HEMA Endüstri A.Ş** ürünleri için bakım-servis talimatları bulunmaktadır.

OPERATION NOTES

All components are designed to operate within the limits of performance of an Average Production Unit as stated herein.

*For operations outside the standard specification it is essential that prior approval be obtained from **Hema Endüstri A.S.***

Dirt, metal particles and other contaminants are harmful to all precision built hydraulic components.

Always ensure that the system is initially clean and fluid cleanliness is maintained at ISO.4406 16/11 (optimum), 19/15 (max).

Before pressuring the Pump, Motor or Control Valve, confirm that:

- *All pipes and fittings are properly installed and connected.*
- *The system is filled with fluid of the correct specification.*

*Servicing Instructions and spare Parts Sheets for all **Hema Endüstri A.S.** products are available.*

MODEL NUMARASI KODLAMA SİSTEMİ
MODEL NUMBER CODING SYSTEM**P 2 B 1613 B 1 C5 C***

- P** P- Pompa / Pump M- Motor / Motor
- 2** Tasarım Seviyesi / Design Level
- B** Şaft Keçesi / Shaft Seal
- 1613** 1600 Serisi / Series - Tip Numarası / Type Number
- B** Tahrik Milî Tipi / Shaft Extension
- 1** Ön Kapak / Mounting Flange
- C5** Yağ Giriş-Çıkış Delik Tipi / Oil Inlet-Outlet Port Type
- C** Dönüş Yönü / Rotation
C - Saat yönünde / clockwise
A - Saat yönü tersi / anticlockwise
D - İki yönlü / dual

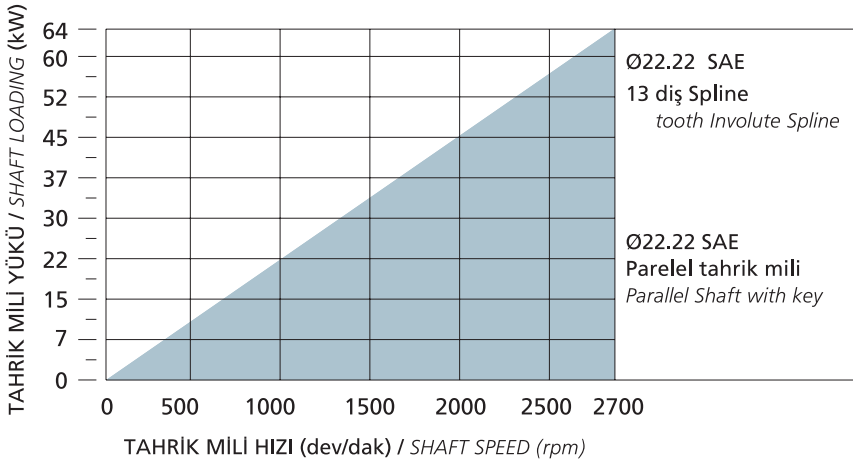
* Özel STANDART OLMAYAN tasarımlar için ilave sayı/harf kodları model numarasına ilave edilebilir. Additional code letters or numbers may be added to the model number for special NON STANDARD designs.

TEORİK İLETİM HACMİ / TEORETICAL DISPLACEMENT

Tip/Type	1604	1606	1608	1610	1613	1617
cm ³ /dev cm ³ /rev	12.38	14.6	19.4	24.3	31.6	41.3

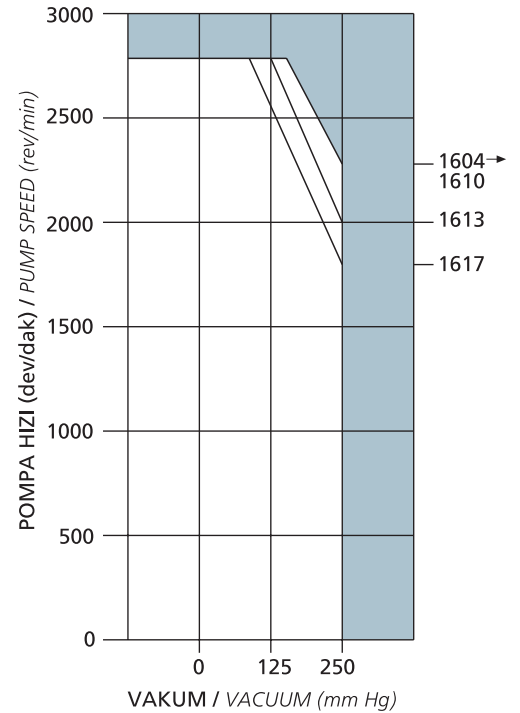
ÇALIŞMA ŞARTLARI / WORKING CONDITIONS

	MIN	MAX
Pompa devir sayısı (dev/dak) / Pump speeds (rpm)	500	2700
Motor devir sayısı (dev/dak) / Motor speeds (rpm)	500	3000
Çevre sıcaklığı / Ambient temperature range	-20°C	+60°C
Çalışma sıcaklığı / Working temperature	-20°C	+80°C
İlk çalıştırma viskozitesi / Viscosity for cold start	10 cSt	850 cSt
Çalışma viskozitesi / Viscosity for working condition	10 cSt	250 cSt
Tavsiye edilen viskozite / Recommended viscosity	15 cSt	25 cSt

TAHRİK MİLİ GÜÇ SINIRLAMASI / DRIVE SHAFT POWER LIMITATION

Verilen herhangi bir hızda, grafikte gri alanda kalacak şekilde iletilmesi gereken güç için yukarıda belirtilen tahrik millerinin kullanılması tavsiye edilir. Giriş gücü gri alanın dışında kalması durumunda Hema Endüstri A.Ş.'ye başvurun.

The shafts listed above are recommended for use where the horsepower to be transmitted at any given speed lies within the shaded areas of the accompanying graph, for requirements outside these limitations refer to Hema Endüstri A.S.

GİRİŞ ŞARTLARI / INLET CONDITIONS

Giriş şartları grafikte belirtilen alan içinde kaldığında standart ölçüdeki deliklere sahip pompalar zarar görmeden çalışır. Gri bölgede çalıştırılma durumunda Hema Endüstri A.Ş.'ye başvurunuz.

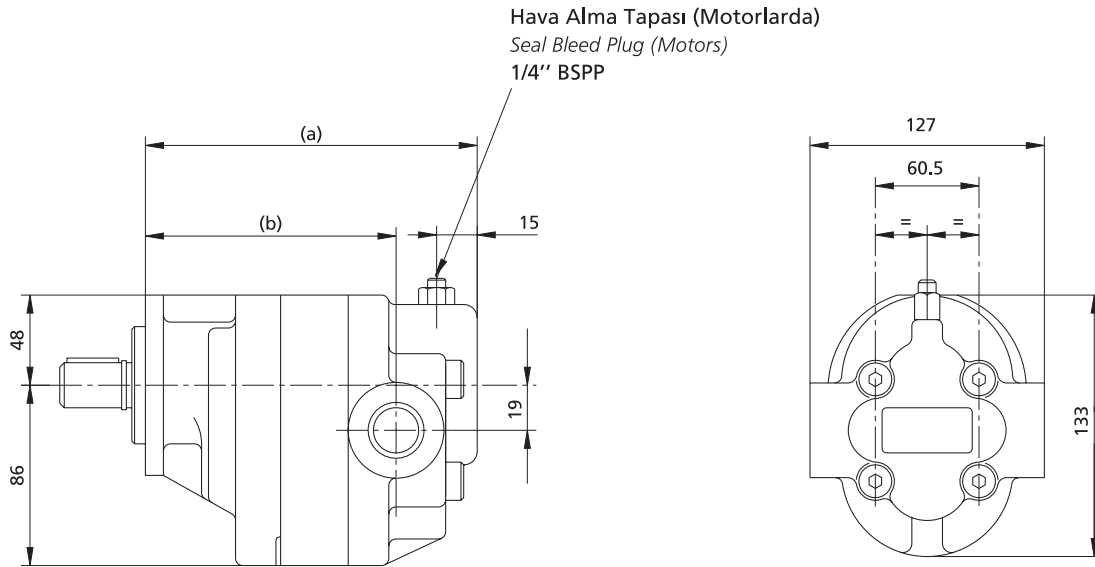
Pumps with standard size ports will operate without detriment when inlet conditions are within the outlined area of the chart. For operation within the shaded area, consult Hema Endüstri A.S.

GİRİŞ INLET		Min Max	Syf / Pg (4) 2 bar
ÇIKIŞ OUTLET	1604 →1610	Nominal Kısa Süreli / Peak	170 bar 180 bar
	1613 →1617	Nominal Kısa Süreli / Peak	155 bar 165 bar

GİRİŞ / ÇIKIŞ INLET / OUTLET	1604 →1610	Nominal Kısa Süreli / Peak	170 bar 180 bar
	1613 →1617	Nominal Kısa Süreli / Peak	155 bar 165 bar
SIZINTI HATTI DRAIN LINE		Max	2 bar

Tüm değerler 50 °C de SAE 10 mineral hidrolik yağ (viskozite 23 cSt) kullanılarak, pompaların ortalama performans sonuçlarından elde edilmiştir.

All data is obtained from average performance of regular pumps using SAE 10 mineral hydraulic oil at 50 °C (viscosity - 23 cSt)



TİP TYPE	C DELİK TİPİ PORT TYPE		L DELİK TİPİ PORT TYPE		E DELİK TİPİ PORT TYPE		AĞIRLIK WEIGHT (kg)
	(a)	(b)	(a)	(b)	(a)	(b)	
1604	145	113	145	113	157	157	7.3
1606	145	113	145	113	157	157	7.3
1608	150	118	150	118	160	160	7.7
1610	154	122	154	122	165	165	8.6
1613	162	130	162	130	173	173	9.1
1617	172	140	172	140	183	183	9.5

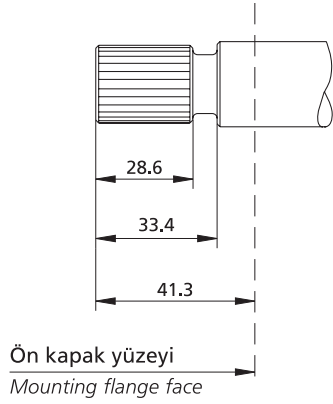
a ve b ölçüleri ön kapağa ve gövdeye göre değişir.

Dimensions (a) and (b) change with adaptor and housing.

TAHRİK MİLLERİ / DRIVE - SHAFTS

B

Ø22.2 SAE (7/8") SPLINE

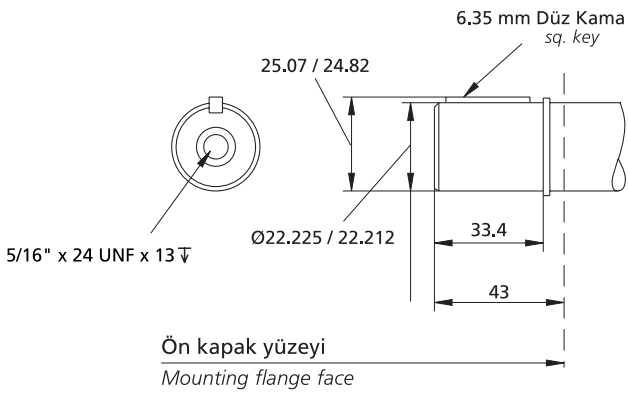


EVOLVENT SPLINE ÖZELLİKLERİ / INVOLUTE SPLINE DATA

SAE SPLINE, DIŞ DİBİ DÜZ VE YANAKTAN ALIŞTIRMALI
SAE SPLINE, FLAT ROOT, SIDE FIT

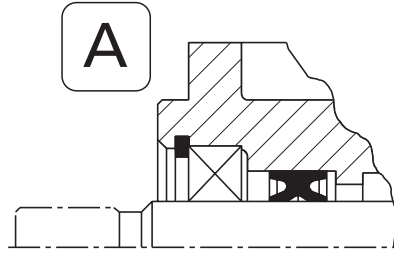
DIŞ SAYISI / NUMBER OF TEETH	13
D.P / D.P	16 / 32
KAVRAMA AÇISI / PRESSURE ANGLE	30°
DIŞ ÜSTÜ ÇAPI / MAJOR DIAMETER	21.79 / 21.69

F

Ø22.2 SAE (7/8") PARALEL TAHRİK MİLİ
PARALLEL SHAFT

ŞAFT KEÇESİ TİPLERİ / SHAFT SEAL TYPES

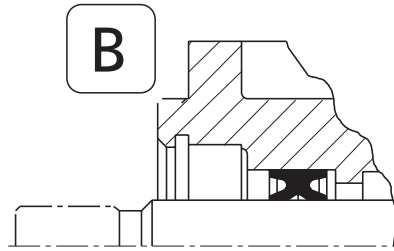
A



Sınırlı radyal yükler için uygundur.

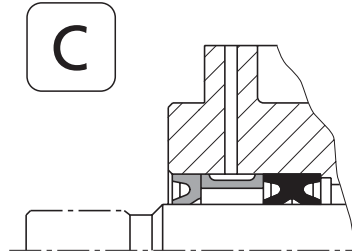
Suitable for drives with limited radial load.

B

STANDARD
Radyal veya eksenel yüklerin olmadığı durumlar için uygundur.

Suitable for drives with no radial or axial load.

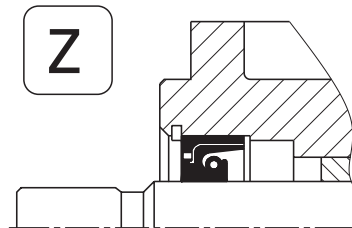
C



Radyal veya eksenel yüklerin olmadığı ve kaçak kontrol deliğinin gerekli olduğu durumlar için uygundur.

Suitable for drives with no radial or axial load where tell-tale external bleed is necessary.

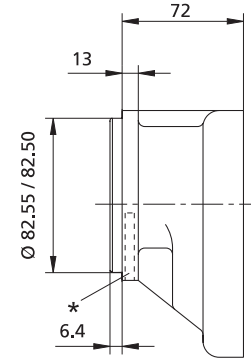
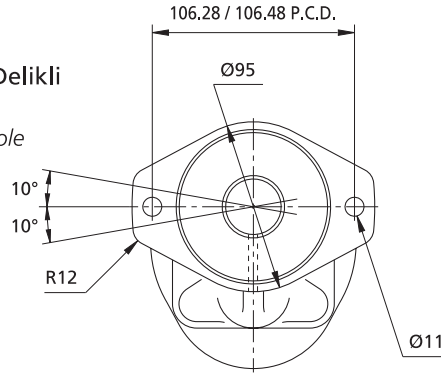
Z

YÜKSEK BASINÇ
Çift yönlü çek valfli ve ön yatak(lı / sızsız) tipHIGH PRESSURE
Shaft Seal is available with / without front bearing and bi-rotational check valves.

ÖN KAPAKLAR / FLANGES

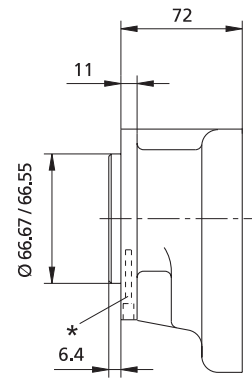
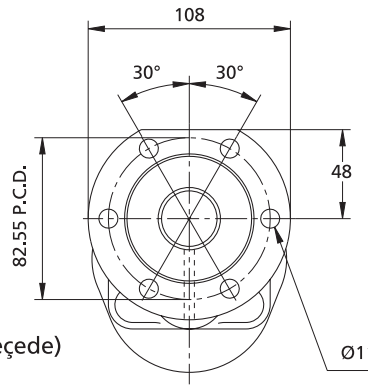
1

SAE 'A' tipi, (3 1/4") 2 Delikli
A, B, C keçe tipleri için
SAE Size "A" (3 1/4") 2 Hole
Available for A, B & C
designs



8

6 Delikli, Dairesel Flanş,
A, B, C keçe tipleri için
6 Hole Round Flange
Available for A, B & C designs



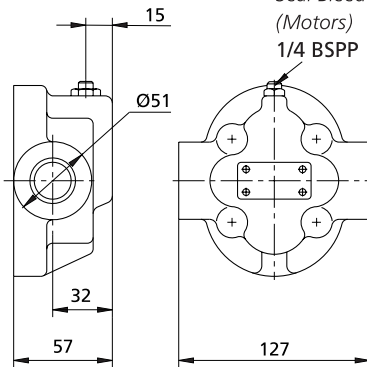
Ölçüler milimetredir.
All dimensions are in mm.

* Kaçak kontrol deliği (sadece C tipi keçede)
Visible-bleed drilling (only C type seal)

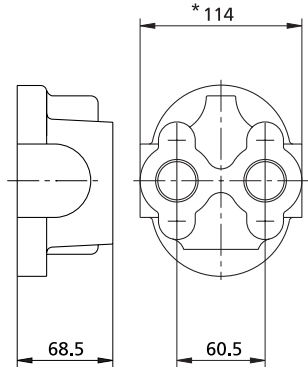
DELİK TIPLERİ / HOLE TYPES

C TİPİ DELİKLER - YANDA
C TYPE SIDE PORTS

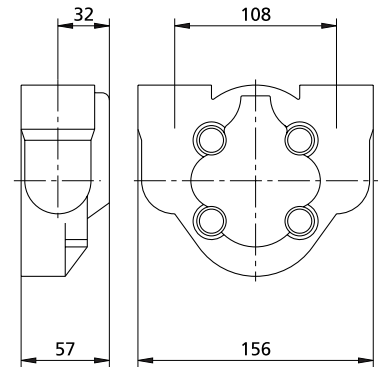
Hava Alma Tapası
(Motorlarda)
Seal Bleed Plug
(Motors)
1/4 BSPP



E TİPİ DELİKLER - ARKADA
E TYPE END PORTS



L TİPİ DELİKLER - ÜSTTE
L TYPE TOP PORTS



* Taşlanmış tahrik dişliye sahip
pompa/motorlar için bu ölçüden
12.7mm çıkartın.

* For Units With Ground
Drive, subtract 12.7
from this dimension.

DELİK ÖLÇÜLERİ / PORT SIZES

C5

STANDARD
GİRİŞ / ÇIKIŞ
INLET / OUTLET

} 1" B.S.P.P.

E5

STANDARD
GİRİŞ / ÇIKIŞ
INLET / OUTLET

} 1" B.S.P.P.

L32

GİRİŞ / ÇIKIŞ
INLET / OUTLET

} 3/4" B.S.P.P.

C9

GİRİŞ / ÇIKIŞ
INLET / OUTLET

} 1 5/16" UNF-SAE
O - Ring

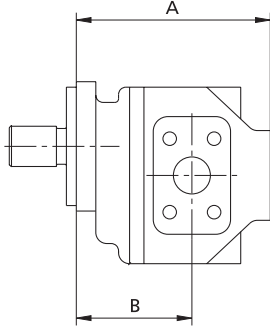
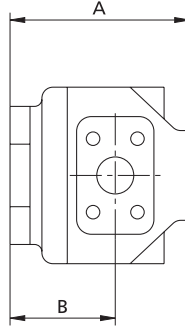
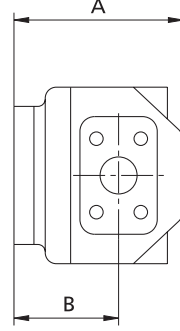
E9

GİRİŞ / ÇIKIŞ
INLET / OUTLET

} 1 5/16" UNF-SAE
O - Ring

MONTAJ ÖLÇÜLERİ - ÇOKLU POMPALAR / MOTORLAR

INSTALLATION DIMENSIONS - MULTIPLE UNITS

Ölçüler milimetredir
Dimensions in millimetresÖN POMPA / MOTOR
FRONT UNITARA POMPA / MOTOR
INTERMEDIATE UNITARKA POMPA / MOTOR
REAR UNIT

2200				1900				1600						
TİP SIZE	ÖN FRONT	ARA INTER	ARKA REAR	TİP SIZE	ÖN FRONT	ARA INTER	ARKA REAR	TİP SIZE	ÖN FRONT	ARA INTER	ARKA REAR			
2207	A	178	167	159	1905	A	156	145	132	1604	A	145	145	145
	B	108	97	97		B	94	83	83		B	113	113	113
2208	A	178	167	159	1906	A	160	148	132	1606	A	145	145	145
	B	108	97	97		B	94	83	83		B	113	113	113
2210	A	178	167	159	1907	A	162	151	132	1608	A	149	149	149
	B	108	97	97		B	97	86	83		B	118	118	118
2213	A	184	173	165	1909	A	167	156	148	1610	A	154	154	154
	B	116	105	105		B	97	86	86		B	122	122	122
2215	A	194	193	185	1911	A	167	156	148	1613	A	162	162	162
	B	116	115	115		B	102	90	90		B	130	130	130
2216	A	194	193	185	1913	A	179	168	160	1617	A	172	172	172
	B	116	115	115		B	102	90	90		B	140	140	140
					1916	A	179	168	160					
						B	102	90	90					

Not:

- 1.) 1600 serisi bir pompa/motor, 1900 veya 2200 serisine bağlandığında ölçülerinden 14mm çıkarılmalıdır.
- 2.) 1600'ün ölçüleri yandan delikli pompa/motorlar içindir. Arkadan delikli pompa/motorlar için arka pompa/motorun 'A' ölçüsüne 11mm eklenmelidir.

Belirtilmeyen ölçüler için her pompa/motorun kendi resimlerine bakınız.

Toplam YÜKSEK BASINÇ/HIZ şartları, TAHRİK MİLİ YÜKÜ GRAFIĞINDE belirtilen sınırlar içinde olmalıdır. (4.sayfaya bakınız)

Düşük debili pompalar normalde ARKA'ya bağlanır.

Çoklu MOTOR montajlarında her bir motor normalde aynı debide olmalıdır.

Değişik Tasarım, Performans ve Spesifikasyon için ilgili her bir pompa/motorun seçim bilgi sayfalarına bakınız.

Note:

- 1) When 1600 series is mounted to 1900 or 2200 series, its dimensions should be reduced by 14mm.
- 2) 1600 dimensions are for side-ported pumps/motors. For end ported units add 11mm to dimension A-rear units.

For dimensions not shown refer to the separate units section.

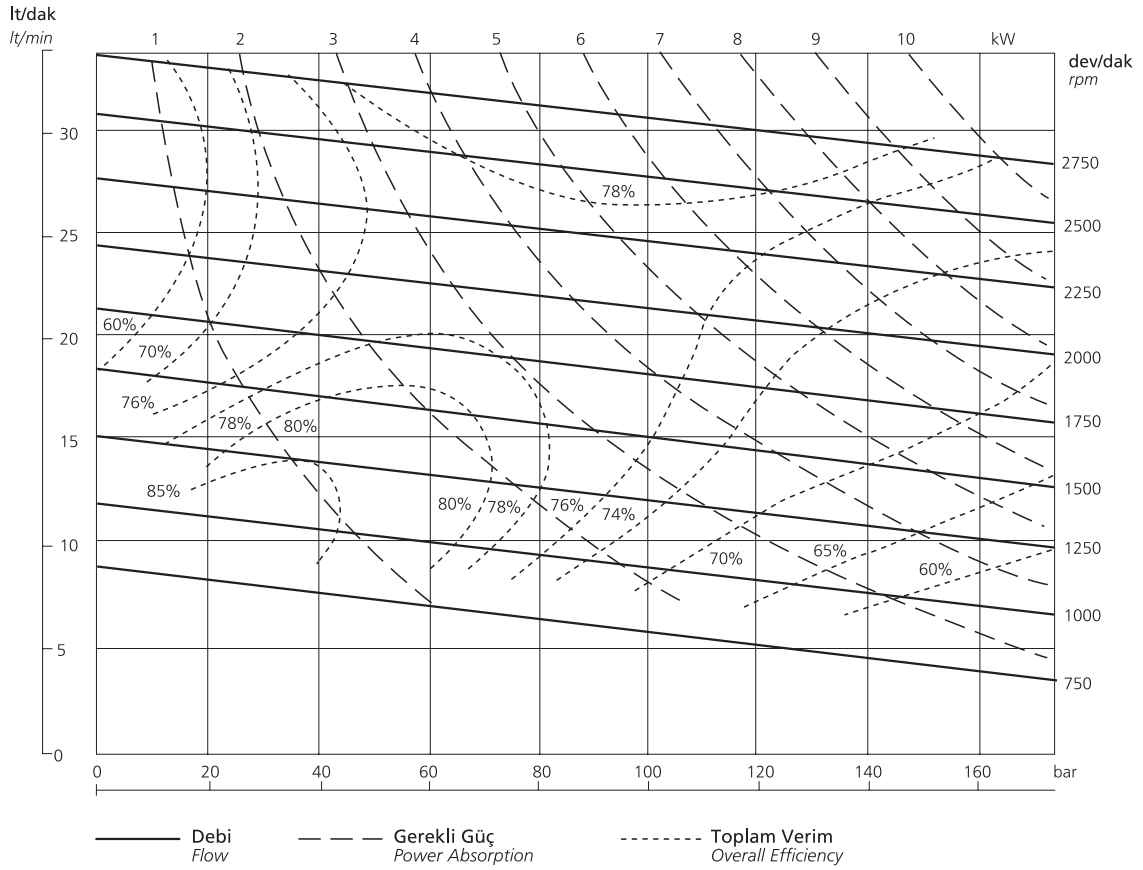
Total H.P./SPEED requirements must be within the limits given in the SHAFT LOADING CHARTS (see page 4.)

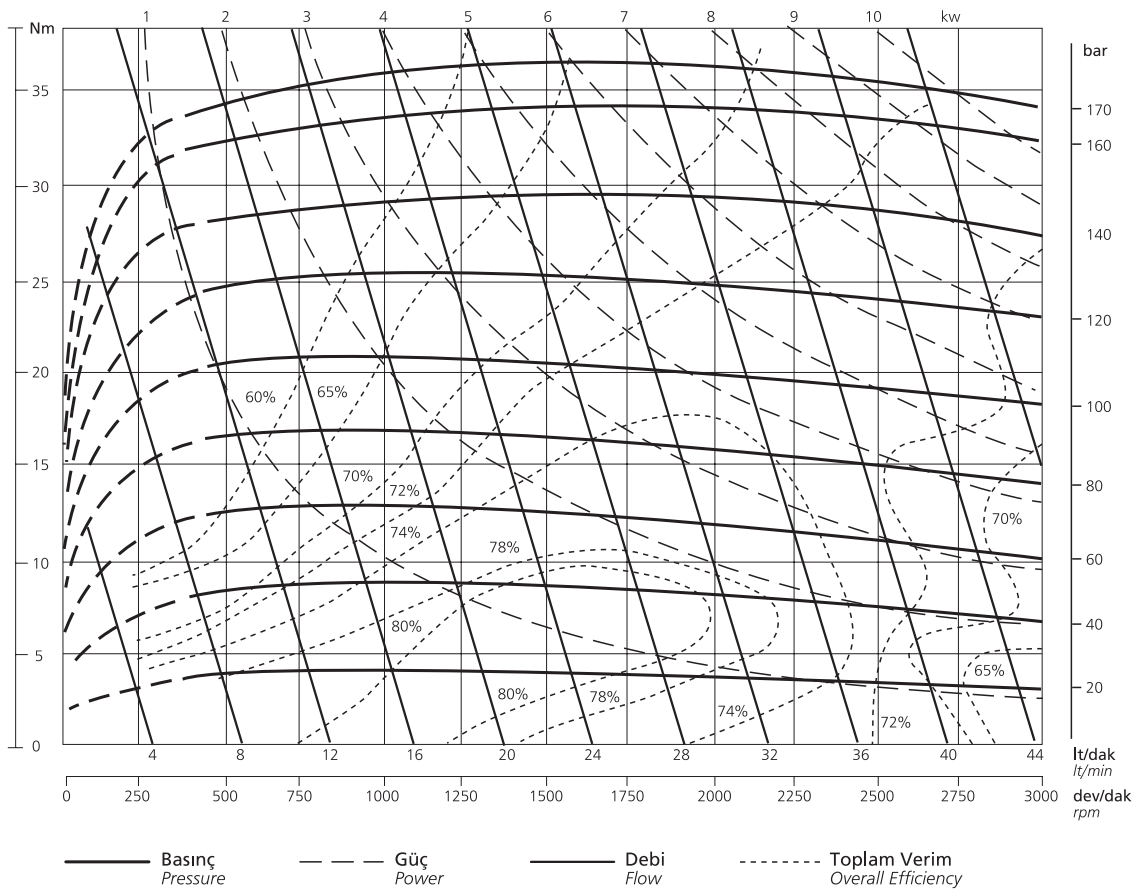
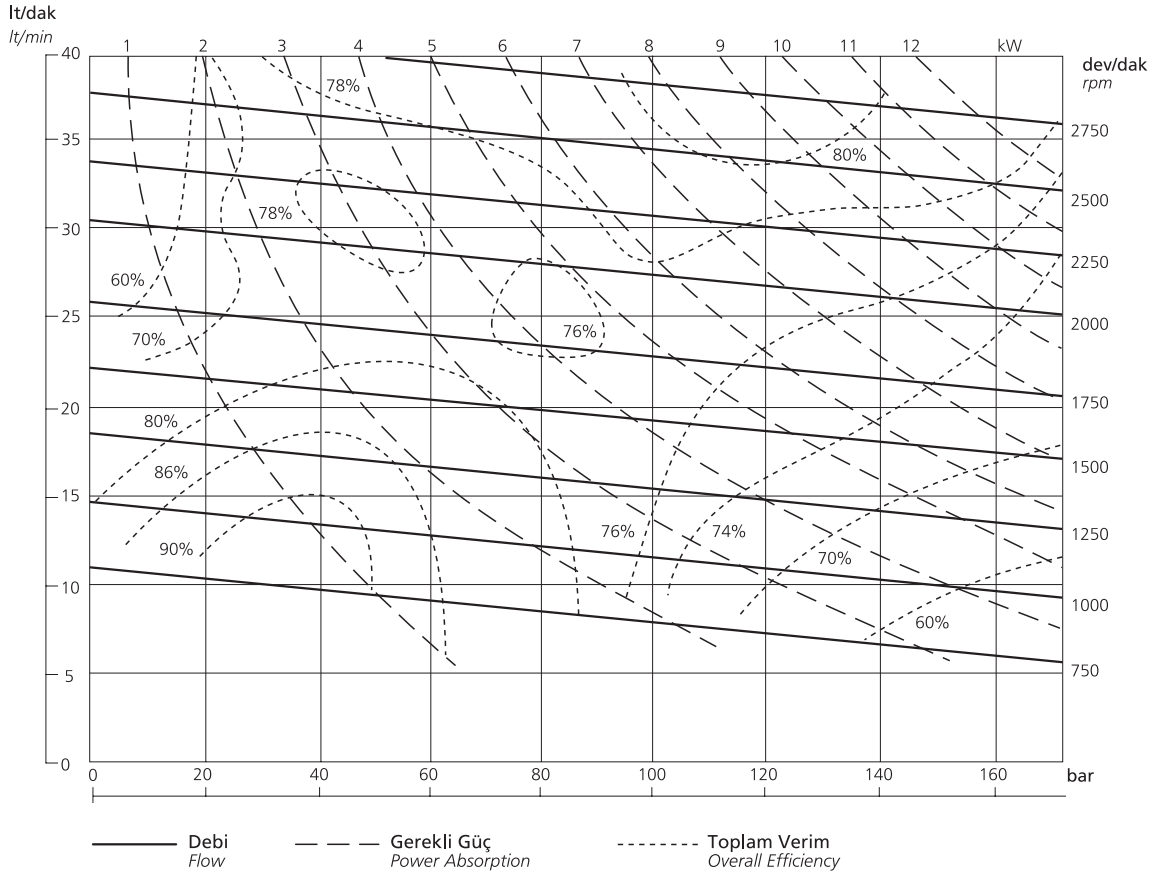
Smallest capacity pump units are normally mounted in REAR position only.

In multiple MOTOR assemblies each unit is normally of the same size and capacity.

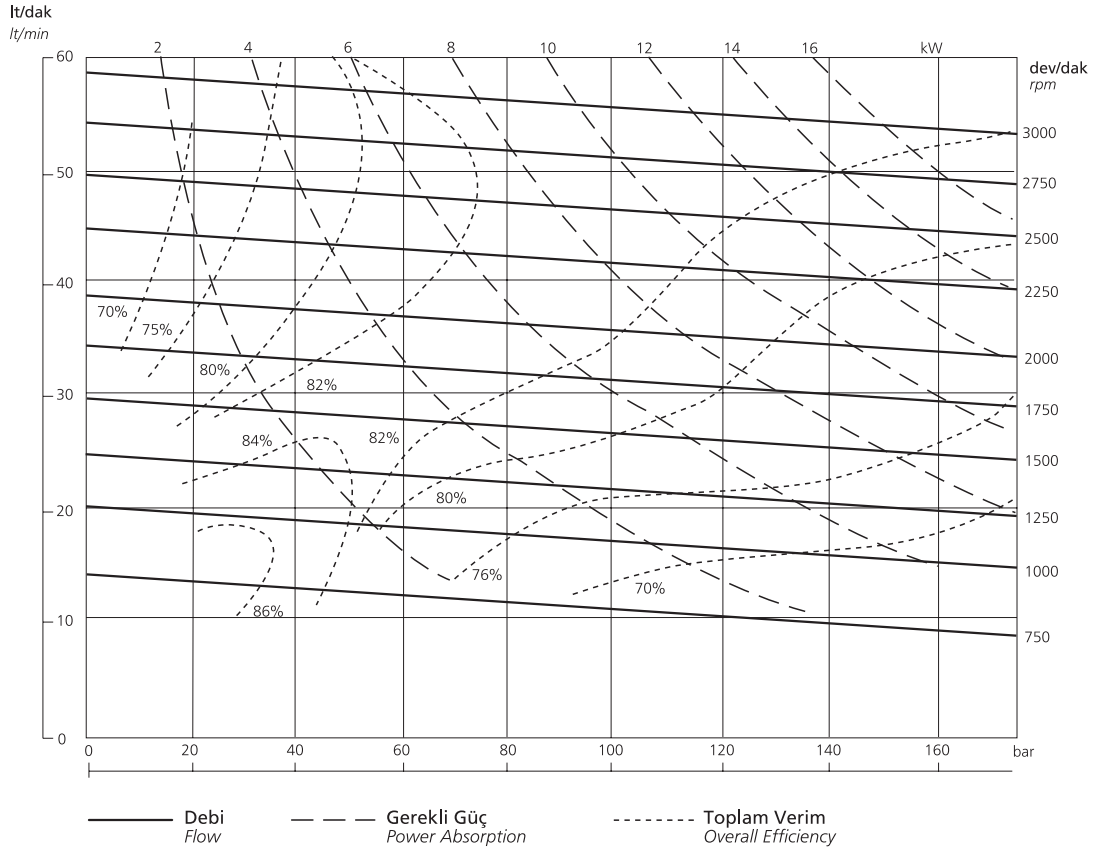
For Variations of Design, Performance and Specification see the relevant Selection Data Sheets for each unit.

1604 POMPA / PUMP

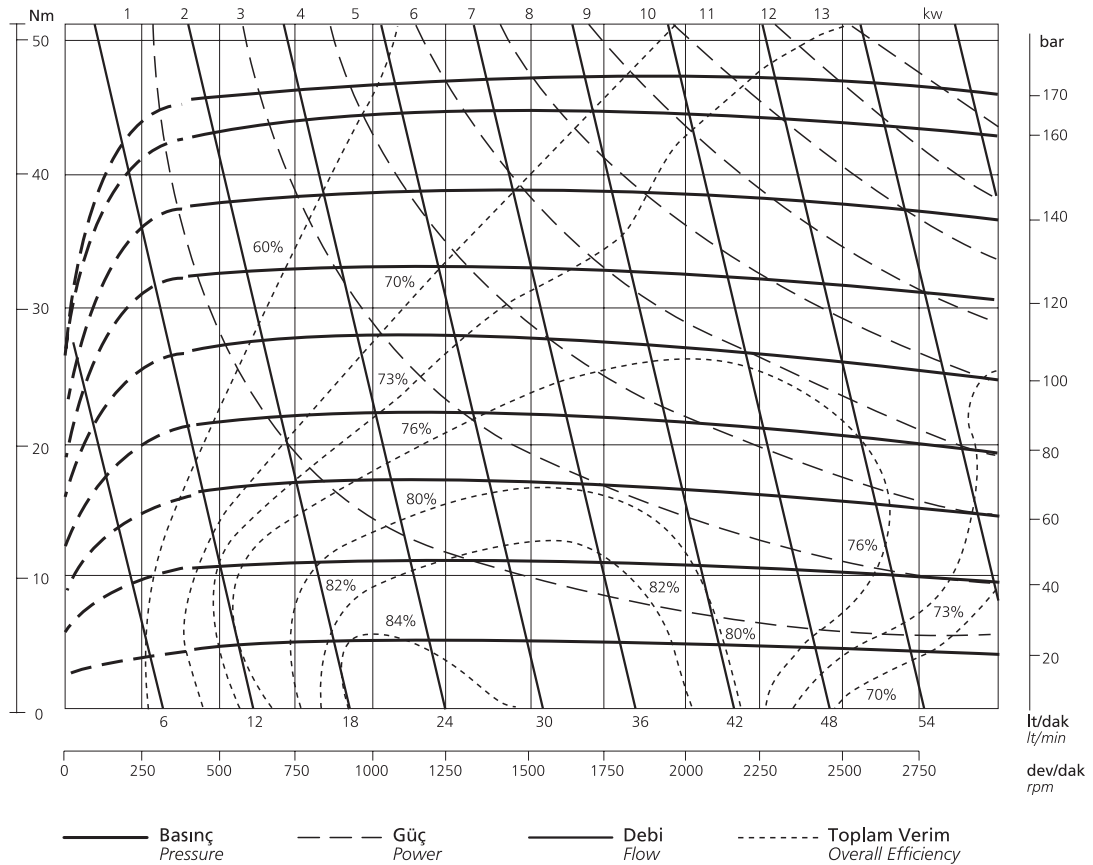




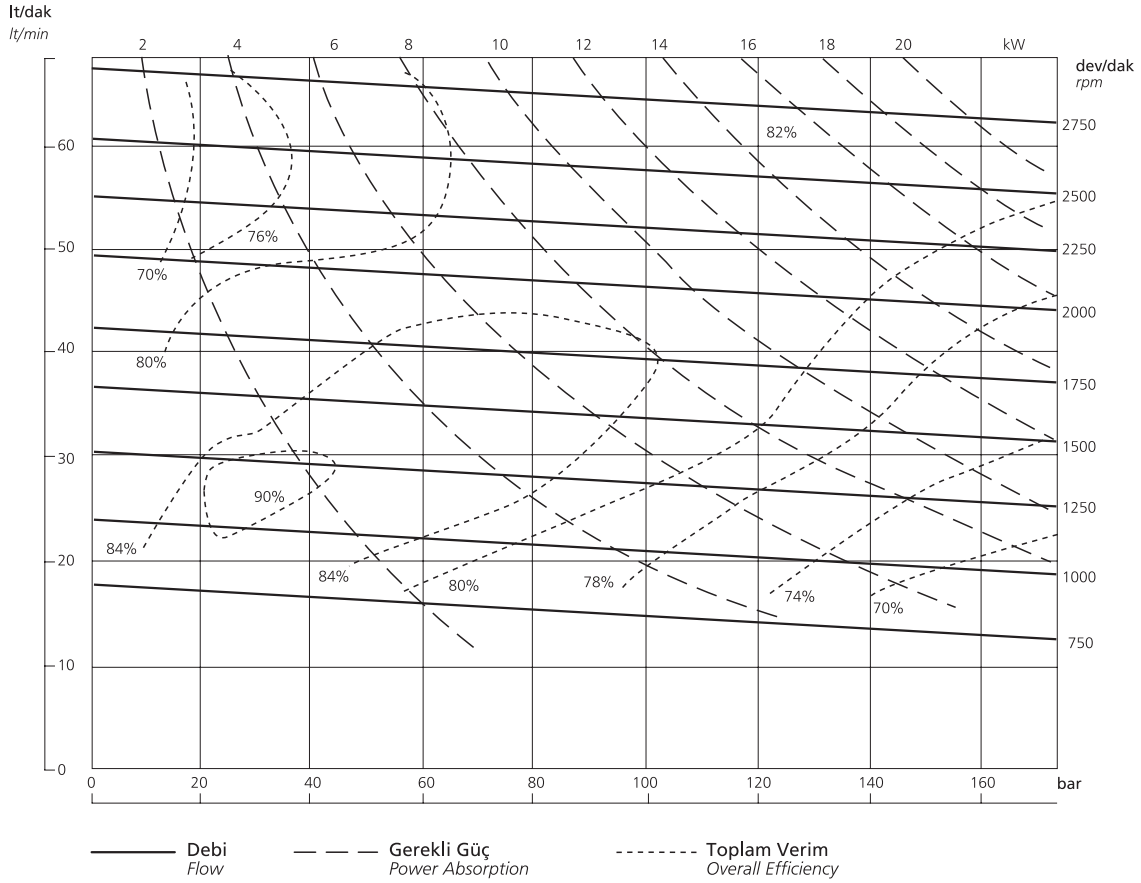
1608 POMPA / PUMP



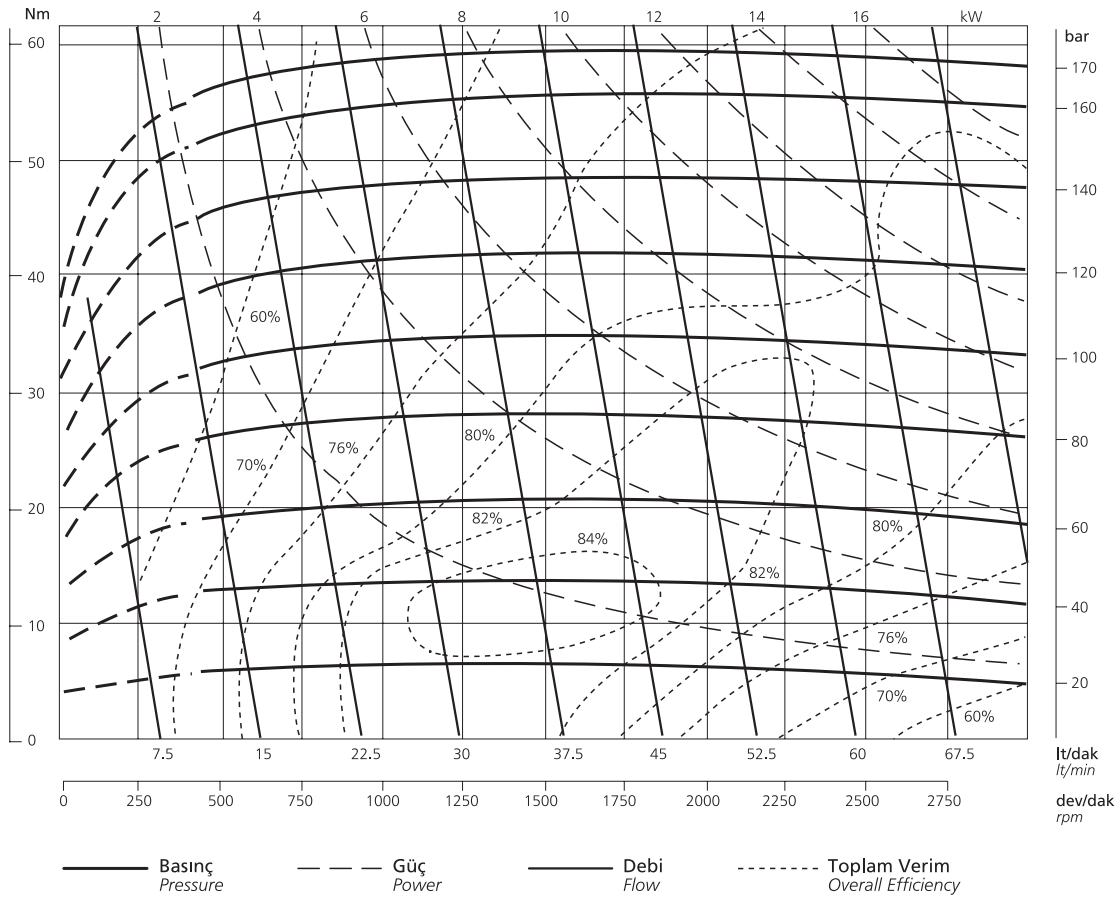
1608 MOTOR



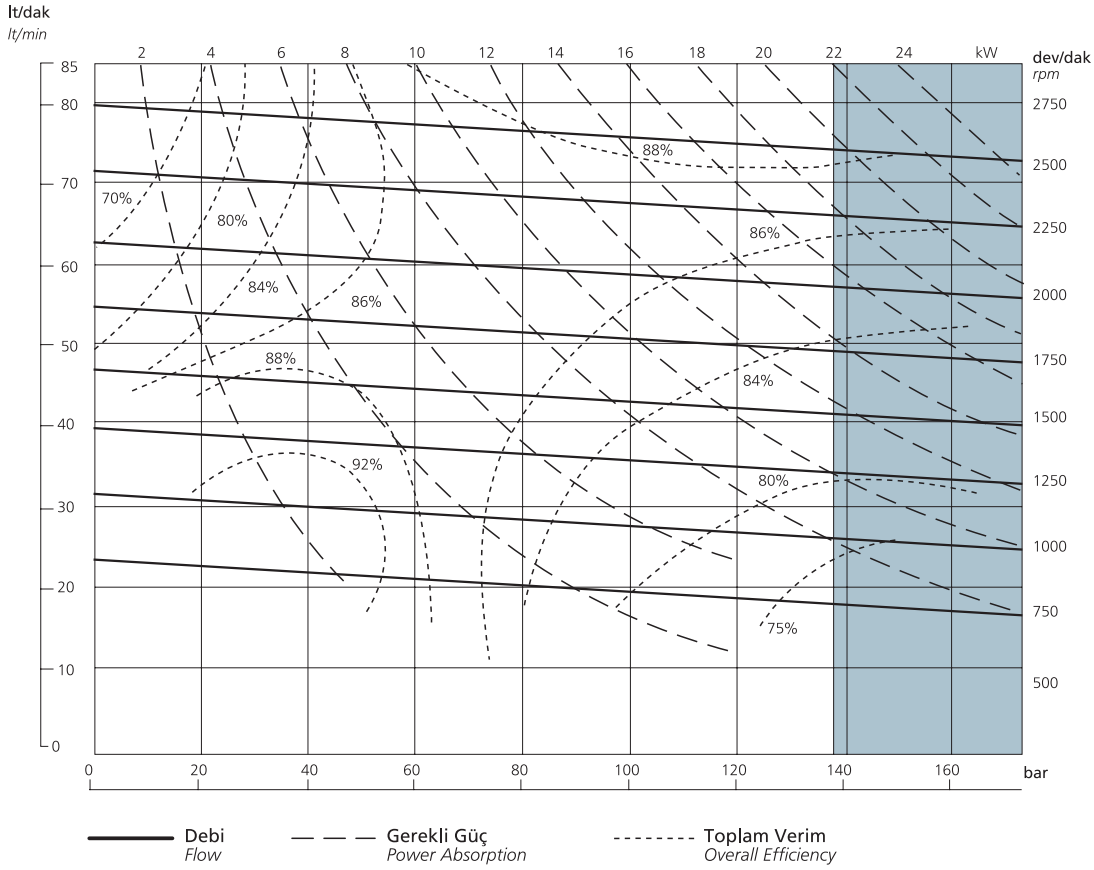
1610 POMPA / PUMP



1610 MOTOR

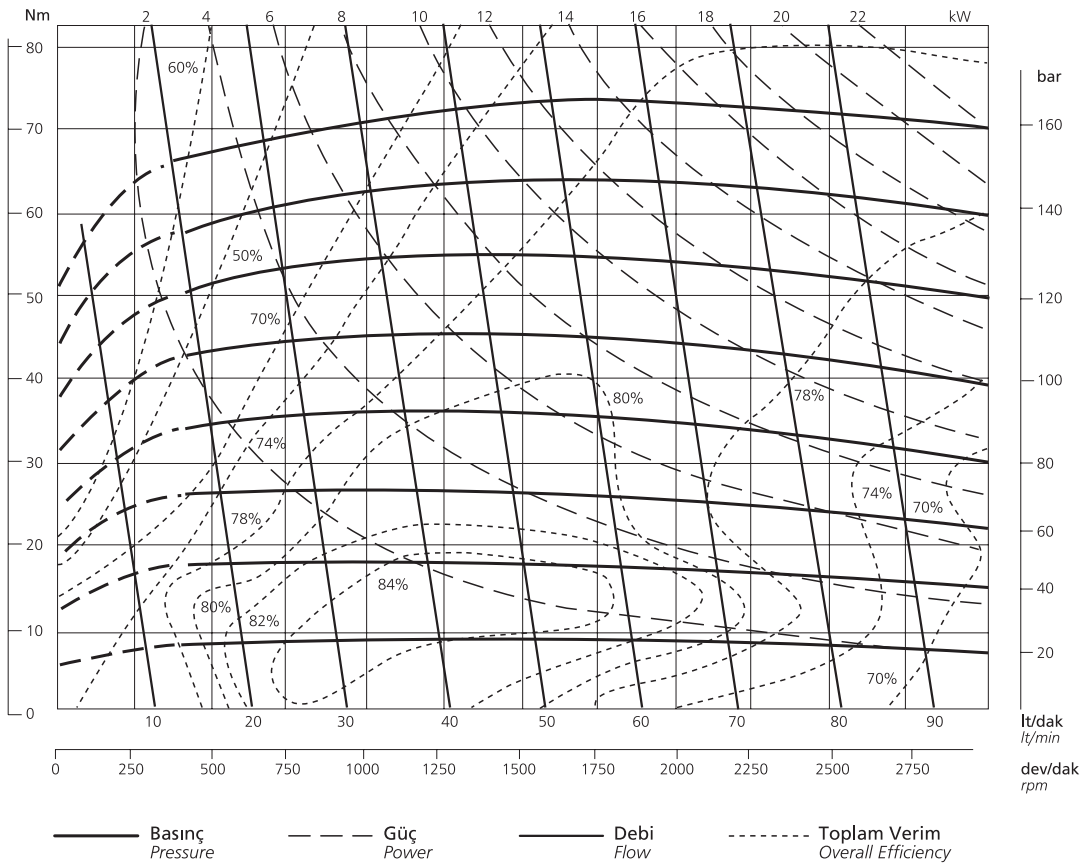


1613 POMPA / PUMP

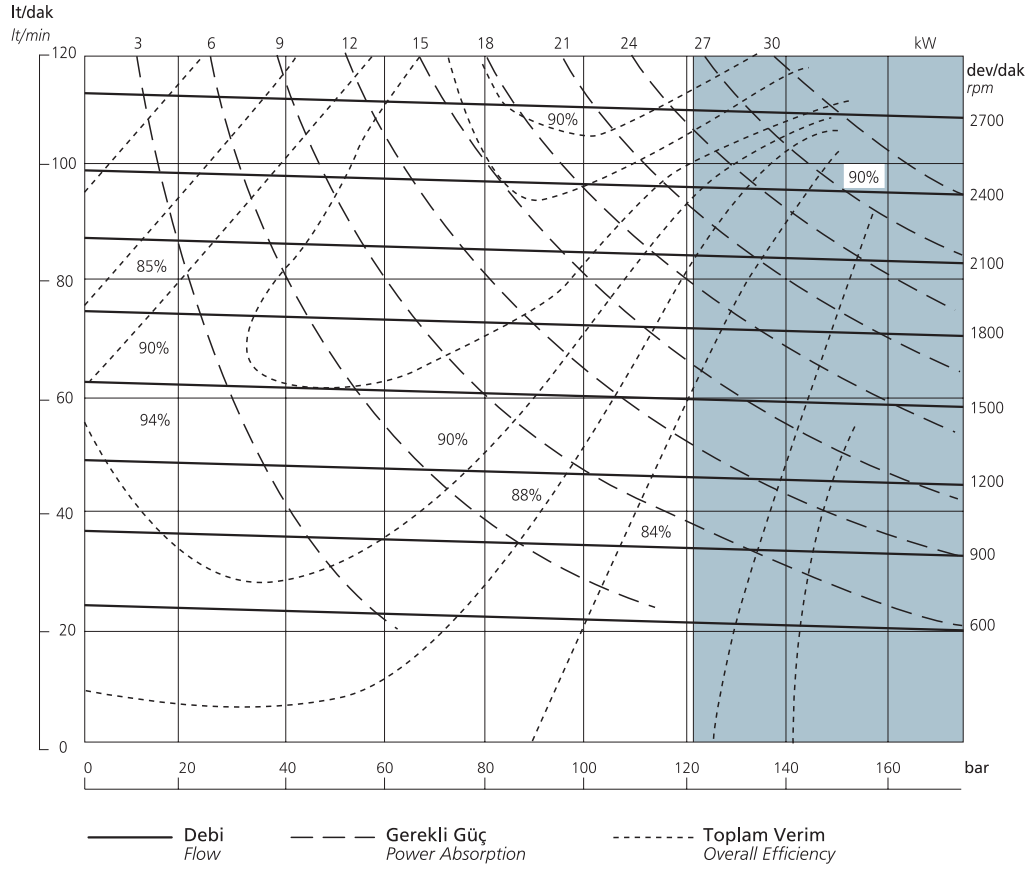


Gri alanda çalışma durumunda Hema Endüstri A.Ş.'ye danışın.
For operation within the shaded area refer to Hema Endüstri A.S.

1613 MOTOR

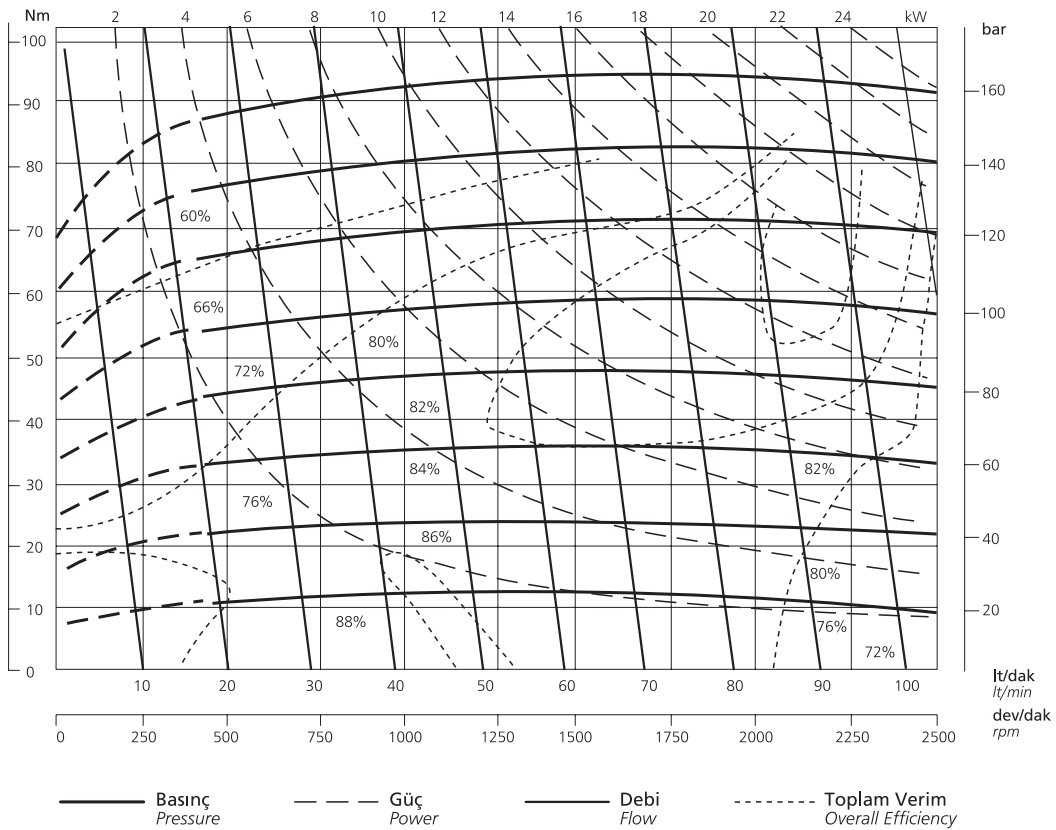


1617 POMPA / PUMP



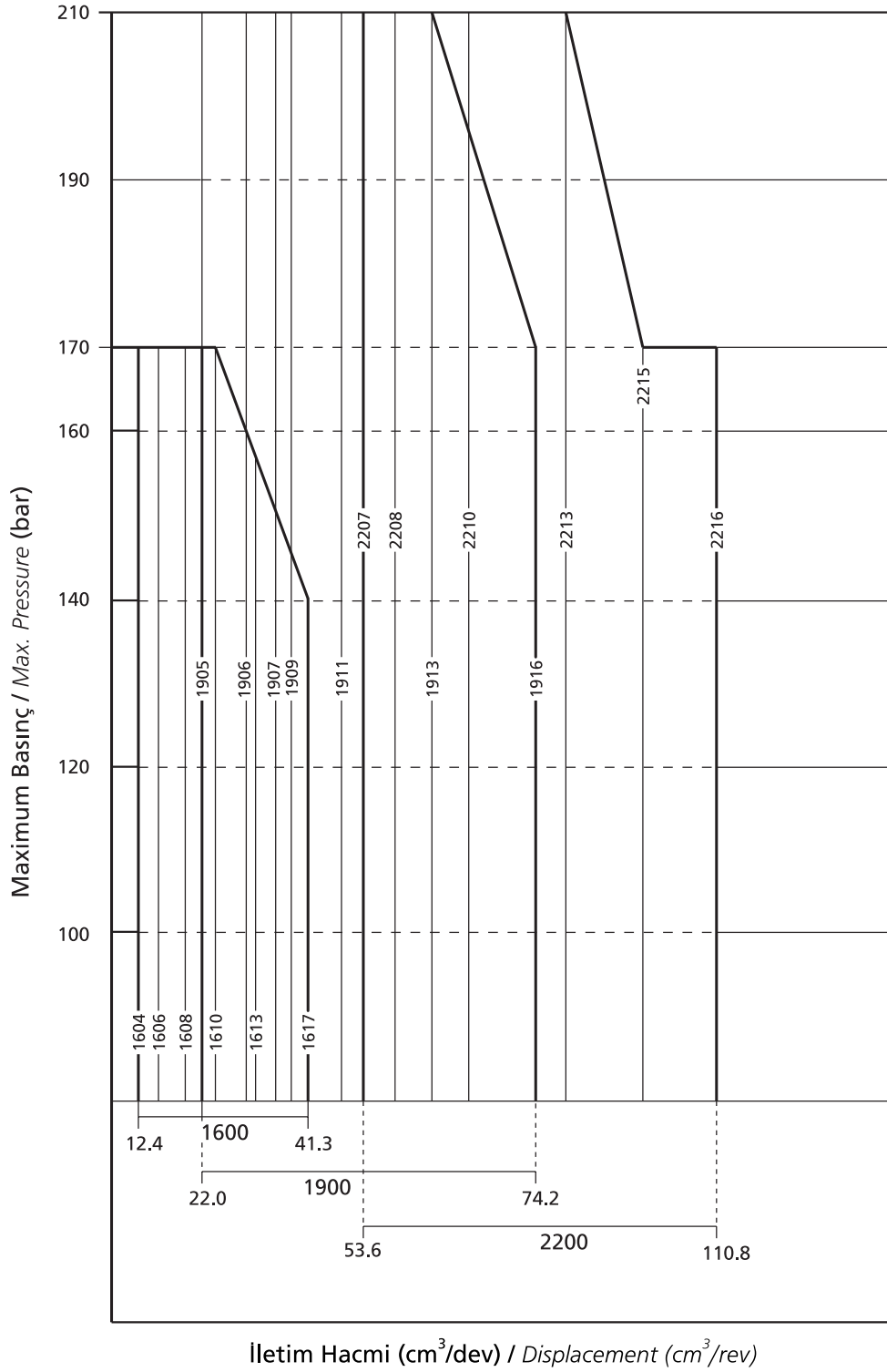
Gri alanda çalıştırma durumunda Hema Endüstri A.Ş.'ye danışın.
For operation within the shaded area refer to Hema Endüstri A.Ş.

1617 MOTOR



AŞAĞIDAKİ GRAFİK 1600, 1900 ve 2200 DİŞLİ POMPA ve MOTORLARIN İLETİM HACMİ ve ÇALIŞMA BASINCI ARALIKLARINI GÖSTERİR.

THE CHART BELOW SHOWS THE DISPLACEMENT AND OPERATING PRESSURES AVAILABLE FROM THE 1600, 1900 AND 2200 RANGE OF GEAR PUMPS AND MOTORS.





MERKEZ / Head Office

Büyükdere Cad. Üçyol Mevkii No. 53 80670 Maslak İST. / TURKEY
Phone : +90 (0212) 285 22 40 Fax : +90 (0212) 286 44 55

Fabrika / Factory

Organize Sanayi Bölgesi 59501 Çerkezköy / TEKİRDAĞ / TURKEY
Phone : +90 (282) 758 10 40 Fax : +90 (282) 758 10 90



Yurt İçi Yedek Parça ve Servis Şirketi
Domestic Sales and Service Company

İRTİBAT / Contact

Büyükdere Cad. Üçyol Mevkii No. 53 80670 Maslak İST. / TURKEY
Phone : +90 (0212) 285 22 40 Fax : +90 (0212) 286 44 55

MERKEZ / Head Office

Organize Sanayi Bölgesi 59501 Çerkezköy / TEKİRDAĞ / TURKEY
Phone : +90 (282) 758 10 40 Fax : +90 (282) 758 10 68