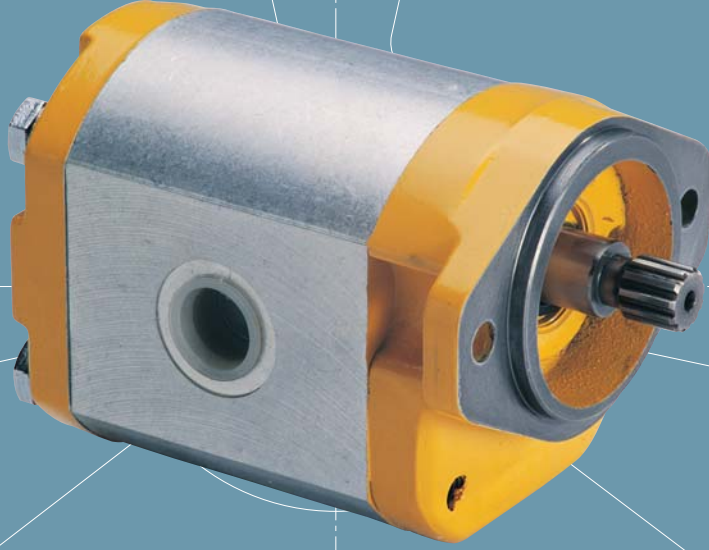


**HEMA**  
**ENDÜSTRİ A.Ş.**



**1PH DİŞLİ POMPALAR / 1PH GEAR PUMPS**

**1P**

**SERİSİ/ SERIES**

## HEMA ENDÜSTRİ A.Ş

### Şirket Profili

Hema Endüstri A.Ş. ilk olarak 1973 yılında Hema Hidrolik A.Ş. adı ile Çerkezköy / Tekirdağ organize sanayi bölgesinde kurulmuştur. Kurulduğu ilk yıllarda tarım traktörleri ve endüstriyel hidrolik uygulamaları için, dişli tip hidrolik basınç pompaları ve hidrolik kaldırıcılar üretmiştir. Zaman içerisinde bir çok endüstri alanına hizmet vermeye başlayan şirket 1998 yılında Hema Endüstri A.Ş. ismini almıştır.

Hema Endüstri A.Ş. günümüzde otomotiv sektörünün tüm branşlarına ve iş makinelerine komple hidrolik sistemler, orjinal parçalar ve üniteler üretmenin yanı sıra, tarım traktörleri üretimi de yapmaktadır. Hema Endüstri A.Ş. 2002 yılında; diğer ürünlere ek olarak iş makineleri ve endüstriyel uygulamalar için yüksek basınç ve yüksek debili pompalar ve valfler üretmeye başlamıştır.

Hema Endüstri A.Ş. Tarım traktörleri için; hidrolik dişli yüksek basınç pompaları, mekanik ve elektronik kumandalı hidrolik kaldırıcılar, hidrostatik direksiyon sistemleri, fren ve kumanda valfleri, distribütörler, krank milleri, dişli ve dişli kutuları, transmisyonlar, motor dengeleme kutuları (balanser) otomobiller, ticari araçlar ve hafif ticari araçlar için; hidrolik direksiyon sistemleri, krank milleri, motor zaman dişlileri ve otomobil fren sistemleri üretmektedir.

Savunma sanayii ve havacılık sanayii için, ciddi faaliyetler sürdürmekte olan Hema Endüstri A.Ş. tüm ürünlerini ana sanayilerin montaj bantlarına verilmek üzere üretmektedir.

ISO 9001 AQAP 120 ve ISO/TS 16949 kalite sertifikalarına sahip olan Hema Endüstri A.Ş. komple sistem teslimatçısı olarak, teslim etmekte olduğu tüm sistemlerin tüm sorumluluğunu üstlenmektedir. Müşterileri ile CO-DİZAYNER olarak çalışmakta olan Hema Endüstri A.Ş. araçların geliştirilmesinde müşterilerine teknik katkı sağlamaktadır.

Birbirinden bağımsız 10 farklı üretim birimine sahip olan Hema Endüstri A.Ş. 2005 yılı itibari ile 2000 kişi istihdam etmektedir.

Hema Endüstri A.Ş. üretiminin %70'ini doğrudan veya dolaylı olarak yurt dışına göndermekte olup 20'den fazla ülkeye kaliteli ürün ve uygun fiyatlarla satış yapmaktadır.

### Company Profile

*Hema Endüstri A.Ş. was founded with the trade name of Hema Hidrolik A.Ş. in 1973, in the Organized Industrial Zone of Çerkezkoy / Tekirdag, located in Northwest Turkey. During the first years of production, hydraulic gears pumps and hydraulic lift covers were produced for agricultural tractors. As the year passed, the company enlarged its product range to serve other industries and changed its name to Hema Endüstri A.Ş. in 1998.*

*Hema Endüstri A.Ş. currently produces complete hydraulic systems for earth moving, construction, forest mining equipments and all branches of the automotive industry, original parts and components, as well as complete agricultural tractors. In 2002, in addition to other products, Hema Endüstri A.Ş. started manufacturing cast iron hydraulic pumps and valves, withstanding to high pressure and flows for mobile hydraulic applications.*

*For agricultural tractors, Hema Endüstri A.Ş. produces high-pressure hydraulic gear pumps, mechanically and electronically controlled hydraulic lift covers, hydrostatic steering units, break valves and sectional control valves, distributors, crankshafts, gears and gears boxes, transmissions and engine balancer units.*

*For passenger cars and commercial-light commercial vehicles, Hema Endüstri A.Ş. produces hydraulic steering systems, crankshafts, gears and break systems.*

*Having existing investments on defense and aerospace industries. Hema Endüstri A.Ş. produces all units and parts to be delivered directly to the assembly lines of the main industries.*

*Hema Endüstri A.Ş. was awarded with the quality certificates of ISO 9001, AQAP 120, and ISO/TS 16949. Hema Endüstri A.Ş. is fulfilling all quality requirements of its products as a full system supplier. Hema Endüstri A.Ş. is working as a co-designer with its customers in developing vehicles.*

*Hema Endüstri A.Ş. recently employs 2000 people working in 10 separate production units running independently.*

*%70 of Hema Endüstri A.Ş. turnover is exported directly or indirectly to over 20 countries all around the world with competitive price and high quality.*

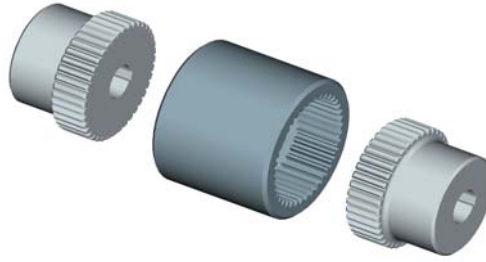
İÇİNDEKİLER / INDEX	SAYFA / PAGE
Genel Bilgiler / Introduction	3/7
Teknik Bilgiler / Technical Data	8
Dişli Pompa / Gear Pumps	9
Ön Kapaklar / Mounting Flanges	10/11
Arka Kapaklar / Rear Covers	12/13
Delik Tipleri / Hole Types	13
Tahrik Şaftı / Drive Shafts	14
Ön Yatak Tipleri / Outrigger bearings	15
Pompa Gürültüsü / Pumps Noise	16
Pompa Hesapları / Design Calculations for pumps	17

Pompalar bir hidrolik sistemi teşkil eden elemanlardan sadece birisi olup, uygun performans için aşağıdaki hususların dikkatlice gözden geçirilmesi gerekir.

### POMPANIN TAHRİKİ

#### Doğrudan Tahrik

Tahrik esnasında pompa miline aksel ve radyal yönde yükler gelmemeli, aksi takdirde pompa yatakları kısa zamanda tahrip olur. Mümkün olduğunca tahrik elemanı (motor) ile pompa arasında yan yükler meydana getirmeyen bir kaplinin kullanıldığı doğrudan tahrik tercih edilmelidir. Aksel ve radyal yönde minimum 0.25mm. boşluğu olan bir kaplin seçilmelidir. Üç parçalı elastik kaplinler tavsiye edilir. ( Bak. Şekil 1)



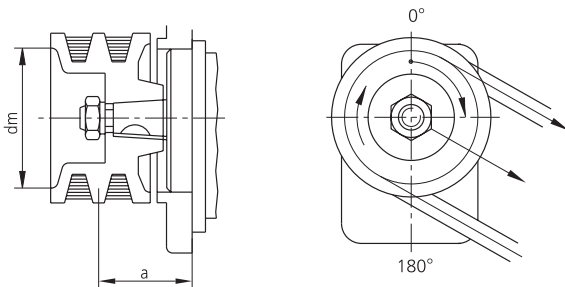
Şekil 1 : Örnek bir üç parçalı elastik kaplin

Fig : An example to the flexible compensating three - piece coupling

Pompa ile birlikte verilen kama, kaplinin montajı sırasında mutlaka el ile yerine yerleştirilmelidir. Pompa yataklarını tahrip edeceğinden dolayı hiç bir şekilde kama veya kaplinin pompa miline takılması veya sökülmesinde çekiç kullanılmamalıdır. Çok kamalı milli pompaların tahrik ünitesine direkt olarak takıldığı ve özellikle çok kamalı pompa milinin geçtiği iç çok kamalı parçanın rijid olarak yatakladığı hallerde pompa mili ekseni ile tahrik parçası ekseninin konsantrikliği çok hassas değilse, pompa miline tehlikeli boyutlarda radyal yükler gelir.

#### Dolaylı Tahrik

Dişli, zincir veya kayış kasnak mekanizması gibi dolaylı tahrik şekilleri de kullanılabilir. Bu tahrik şeklinin pompa mili ve yataklarında yaratacağı ilave yan yüklerin dikkatlice hesaplanması gerekir. Bu konuda HEMA ENDÜSTRİ teknik danışmanlarına müracaat gereklidir. Yanal yüklerin büyük olduğu hallerde ön yataklı pompalar seçilmelidir. Genel olarak dolaylı tahrik kullanılması halinde yan yükleri azaltmak için, dişli, zincir dişlisi ve kayış kasnağının çapının mümkün olduğunca büyük olması ve pompa ön flanşına yakın olması gerekir. (Şekil 2 ve 3'e bakınız.)

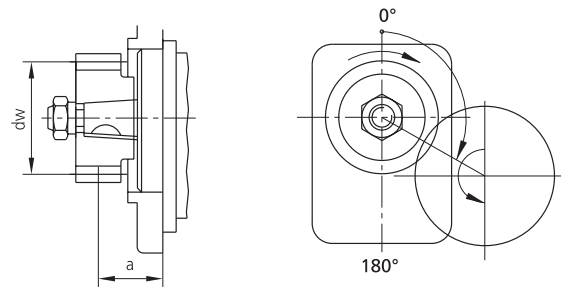


Şekil 2 : Kayış-kasnaklı tahrik

Fig. : V-belt drive

#### Indirect Drives

Side drives by gear, chain, toothed belt and V-belt drives can be accommodated but allowance must be made for extra side loads that these drives impose on the pump bearings and must be carefully calculated. HEMA ENDÜSTRİ technical staff will be pleased to assist in this matter. Generally to reduce to side loads on the pump bearings when using indirect drive the diameters of the gear sprocket or pulley should be large and they should be close to the pump mounting flange (See Fig. 2 and 3)



Şekil 3. Dişli ile Tahrik

Fig. Gear Drive

Please review the notes below to obtain high performance from the pump that is one of the components of the hydraulic system.

### PUMPS DRIVES

#### Direct Drive

The drive must not impose severe axial or radial loads on the pump shaft, as under these conditions premature failure may result due to the overload on the pump bearings. Direct drives are preferred where practicable, using a coupling between the prime mover and the pump which will allow self alignment of the shafts without undue side loads. A coupling allowing a minimum of 0.25mm radial and axial displacement must be chosen. Flexible compensating three-piece couplings are recommended. (See Fig. 1)

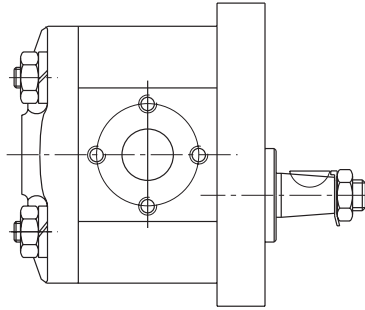
A shaft key supplied with the pump must be hand fitted when the coupling is assembled. On no account must the key or coupling be fitted or removed from the shaft by hammering as this will cause internal damage pumps equipped splined shafts intive misapplication by plugging the pump shaft directly into the rigidly supported mating shaft of a prime mover. This practice should be avoided as far as possible since very high radial loads can be imposed on the pump shaft unless the concentricity of the driving and the driven shafts, when under load, is of a very high order.

#### Indirect Drives

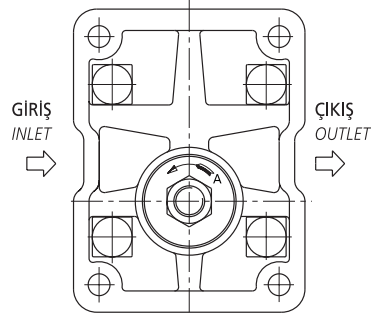
Side drives by gear, chain, toothed belt and V-belt drives can be accommodated but allowance must be made for extra side loads that these drives impose on the pump bearings and must be carefully calculated. HEMA ENDÜSTRİ technical staff will be pleased to assist in this matter. Generally to reduce to side loads on the pump bearings when using indirect drive the diameters of the gear sprocket or pulley should be large and they should be close to the pump mounting flange (See Fig. 2 and 3)

**POMPANIN DÖNÜŞ YÖNÜ**

Pompaların gövdeleri üzerinde pompa dönüş yönünü gösteren ok işareti vardır. Dönüş yönü, tahrik mili tarafından bakıldığında; saat yönünde veya saat yönünün tersi şeklindedir.

**PUMP ROTATION**

An arrow embossed on the pump body shows the direction in which the drive shaft must be turned to operate the pump. This is always stated as clockwise or anti-clockwise, as viewed from drive shaft end (See Fig. 4)



Şekil 4. Pompa Dönüş Yönü  
Fig. Pump Rotation

**POMPANIN BAĞLANMASI**

Pompalar, iki veya dört civata ve merkezleme faturası ile basit olarak ön kapaklarından bağlanırlar. Merkezleme faturasının oturacağı yuvanın alıcı tarafından yapılacak kısmında 1 mm x 45°'lik pah kırılarak kaygan geçme toleranslarında işlenmesi, pompanın yerine daha hassas yerleşmesini sağlar. En az titreşim için, rijid yapılan giriş çıkış bağlamaları yerine, hidrolik hortumlarla yapılacak bağlamalar tercih edilmelidir

**PUMP MOUNTING**

The pumps are flange mounted with spigot location and two or four bolts fixing making for simplicity of installation. The counterbore to receive the mounting flange spigot should have a 1 mm chamfer at 45° on the pump side to ensure proper seating. To minimize vibration, which can be transmitted to the pump by rigid pipe runs, it is good practice to use flexible hose immediately adjacent to the pump in both the suction and pressure lines.

**POMPA EMİŞ HATTI**

Emiş tarafında oluşacak yüksek emiş vakumundan kaçınmak için pompa girişi boru ve bağlantılarının max. 2.0 m/s'lik akışkan hızını sağlayacak şekilde düzenlenmesi gerekir. (Şekil 5'e bakınız.) Giriş tarafında hemen pompanın dışında ölçülen vakum, sürekli çalışma için maksimum 200 mmHg (0.25 bar) olması gerekir. Soğuk çalıştırmalar sırasında daha yüksek vakum, kısa aralıklarla uygulanabilir. Pompa girişindeki basınç kayıplarının düşük tutulabilmesi için emme hattındaki boru veya hortumlar mümkün olduğu kadar kısa ve büyük kesitli seçilmeli, ayrıca keskin köşelerden kaçınılmalıdır.

**PUMP SUCTION LINE**

The pump inlet piping and fittings should be of generous proportions with flow velocities limited to a maximum of 2.0 m/s to avoid high suction depression. (See Fig. 5) When measured just outside the pump casing the maximum depression that can be continuously tolerated at the pump inlet is 200 mmHg (0.25 bar) below atmospheric pressure. Greater depressions, occurring under cold start-up conditions, are permissible for short periods. The suction line must be as large as possible and free from sharp bends so that depression at the pump inlet is a minimum.

**POMPA ÇIKIŞI**

Pompa çıkış hattı, çalışma basıncını sınırlayan bir emniyet valfi ile korunmalıdır. Bu valfin ayar basıncı, pompa maksimum çalışma basınçları dikkate alınarak (mümkün olduğunca düşük tutularak) aşırı basınç oluşur oluşmaz valf üzerinden tanka boşalması sağlanmalıdır. Böylece pompa tarafından yapılan iş azaltılabilir. Çıkış boru çapı, gürültü, aşırı basınç kayıpları ve fazla ısınmayı önleyecek şekilde minimum bir akışkan hızı vermelidir. Normal olarak 5 m/s'nin altında bir hız kabul edilebilir bir hızdır. (Şekil 5'e bakınız.)

**PUMP OUTLET**

The pump outlet should normally be protected by a relief valve to limit the working pressure. The setting of this valve should be as low as possible so that the pump is relieved as soon as excess pressure is produced. This minimizes the heating effect on the fluid and reduces the amount of work done by the pump, thereby saving energy. Outlet pipe sizes should be chosen to minimize flow velocity to avoid system noise, excess pressure drops and overheating. The velocities below 5m/s are normally acceptable (See Fig. 5)



**KAVİTASYON**

Hidrolik sistemlerin büyük çoğunluğunda kullanılan yağda hacimsel olarak yaklaşık % 10 oranında çözünmüş halde hava vardır. Sistem içinde belirli vakum şartlarında bu hava yağdan ayrışır ve hava kabarcıkları oluşturur. Bu hava cepleri belirli basınçlarda parçalanır ve temasta olduğu malzemeyi aşındırarak kaviteye sebep olur.

Yukardaki açıklamalardan anlaşılacağı gibi yağdaki hava oranı ne kadar çoksa yapacağı aşınmada o derece büyük olacaktır.

Yağdaki aşırı hava oranının ana sebebi özellikle pompa girişindeki hava emişini doğuran kaçaklar ve uygun olmayan boru çapları, köşeli bağlantılar, ani kesit değişimleri gibi akış hattı dirençleridir.

**YAĞ DEPOSU**

Depo kapasitesi, en yüksek hızda pompanın bir dakikada bastığı yağ miktarının en az iki katını alacak şekilde olması tavsiye edilir. Çok küçük yağ depoları sistem elemanlarının neden olduğu hacim değişikliklerine yeterince cevap veremeyerek yağ seviyesinin düşmesine sebep olur. Bu durumda sisteme hava girebilir. Ayrıca yağ içindeki havanın çözülmesi ve yağın soğuması için yeterli zaman kalmaz.

Yağ içine hava girişinin önemli bir kaynağı olan deponun, yağ hava karışımına sebep olacak çalkalanmanın minimuma indirilmesi için gerekli tedbirler alınmalıdır. Dönüş hattı minimum yağ seviyesinin altında olmalıdır. Emiş hattı da yağ deposunun dibine, hava emişine sebep olan girdabı önlemek üzere, pislik emmeyecek kadar yakın, dönüş ve emiş noktaları ise hava kabarcıklarının geçişini önlemek üzere mümkün olduğunca birbirinden uzak olmalıdır.

Tanktaki yağ seviyesinin üzerinde bir hava boşluğu bırakılmalı, bu boşluk dış hava ile temasta olmalı ve toz zerreciklerinin içeri geçmemesi için süzgeçli tipte bir kapak seçilmelidir. Bu kapak aynı zamanda yağ doldurma işleminde de kullanılabilir. Yağ seviyesi düzenli olarak kontrol edilmeli ve sadece temiz yağ kullanılmalıdır.

**FİLTRELEME**

Kirlilik, her türlü hidrolik sistemin düşmanıdır. Zararlı toz parçacıklarının tutulması için uygun filtreleme tatbik edilmelidir. En azından, sistemde; emiş hattında tel süzgeç ve dönüş hattında filtre bulunmalıdır.

Tel süzgeç, pompanın emiş hattı tarafında yağ deposunun içine monte edilmelidir. ( 0.15 mm aralıklı tel süzgeç ) Dönüş hattında değiştirilebilir tipte 10 mikronluk filtre olmalıdır.

**YAĞ**

Viskozite karakteristikleri aşağıdaki şartlara uyan iyi kalite mineral esaslı yağlar kullanılmalıdır. Yağ; korozyon, oksidasyon ve köpürmeye direnci arttıran katkı maddeleri içermelidir.

Her türlü çalışma şartında viskozite 5.5 cSt'den düşük olmamalıdır. Optimum viskozite 20 cSt'dir. Normal çalışma şartlarında ISO VG 68 yağı tavsiye edilmekle birlikte soğuk iklim koşullarında ISO VG 32 yağı kullanılmalıdır.

**CAVITATION**

Hydraulic oil used in the majority of systems contains about 10 % dissolved air by volume. This air under certain conditions of vacuum within the system is released from the oil causing air bubbles. These air pockets collapse if then subjected to pressure and the cavitation is this collapse that creates erosion of the adjacent metal.

It is obvious from the above that the greater the air content within the oil then the more severe will be the resultant erosion created.

The main causes of over aeration of the oil are air leaks particularly on the inlet side of the pump, and flow line restrictions such as inadequate pipe size, elbow fittings and sudden changes in flow line cross sectional area.

**OIL RESERVOIR**

It is recommended that the reservoir capacity is at least twice the pump output per minute at maximum pump speed. Too small a reservoir will fail to accommodate volume changes due to system components leading to the formation of vortex which will introduce air into the system. It also leaves insufficient time for the release of air in the oil and for the dissipation of heat.

The main air entrainment occurs in oil reservoirs and precautions should be taken to keep agitation of the oil/air interface to a minimum. These include location of oil return lines well below the oil surface. Oil suction ports also should be well immersed to eliminate vortex formation and as far as possible they should be located well away from the oil-return pipe to avoid recirculation of air bubbles.

Displacement volume for rams and actuators must be allowed for by providing adequate air space and breathing. For this purpose an oil filler /breather must be fitted to the filling orifice in the top surface of the tank. This should comprise a fine mesh strainer for the filling orifice and an air filter to prevent the entry of dust particles through the breather. Check the oil level regularly and use only clean, approved oil when to ping-up.

**FILTRATION**

Dirt is the enemy of any hydraulic system. Adequate filtration must be provided to ensure that harmful dirt particles are trapped. As an absolute minimum standard the system must have a suction line strainer and a return line filter.

The strainer is fitted to the pump suction line inside the reservoir and should be of 100 mesh construction (0.15 mm gap) The return line filter must be 10 micron filter of the renewable element type.

**OIL**

Only good quality, mineral based oil must be used with a viscosity characteristic that will conform to the requirements shown below.

Viscosity at any running condition must not be less than 5.5 centistokes. For normal temperature operation ISO VG 68 oils are recommended, but in cold climates ISO VG 32 oils must be used.

Bu pompalar, 0°C ile + 80°C arasında sürekli değişecek şekilde dizayn edilmiştir. Aralıklı çalışmalarda bu aralık -20°C ile + 100°C'ye genişletilebilir.

### YÜKSEK VERİMLİLİK (1PH POMPALARI İÇİNDİR)

1PH serisi pompalarda yüksek verimlilik, diş üstü yağ kaçağının kontrolünde gösterilen özel bir dikkat ile sağlanır. Gövde ve dişli geometrisi öyle ayarlanmıştır ki pompalara uygulanan ilk alıştırma testinde dişliler gövdede görünür bir iz oluşturur. Diş üstü ile gövde arasında sıfır boşluk oluşur ve çalışma esnasında mükemmel bir diş ucu sızdırmazlığı sağlanır.

Pompalarda kullanılan serbest haldeki burçlar dişlilerde yüzey sızdırmazlığı sağlar. Bu etkin sızdırmazlık çalışma yağının burç arka yüzeydeki alanlara basınç yüklemesi ile gerçekleşir. Basınç, hız ve sıcaklık gibi çalışma parametrelerinin dengelenmesi için burcun sızdırmazlık sağlayan yüzeyi özel niteliklere sahiptir. Basınç dengeleme sistemi yüksek mekanik verimlilik için minimum yük sağlar. Burç yüzeyi boyunca oluşan basınç, burcu dengeleyerek yüksek performans sağlar.

Tamamen yeni bir sınıf olan bu tip dişli pompalarda alüminyum gövde içindeki helisel dişlilerle düşük gürültü teknolojisi sağlanmıştır.

Standart dişli ve sıfır diş yan boşluklu pompalarla kıyaslandığında, akışkan gürültüsünde ispatlanmış bir azalma söz konusudur.

These pumps are designed to operate continuously between 0°C and + 80°C. This range can be extended to -20°C and + 100°C for intermittent operation.

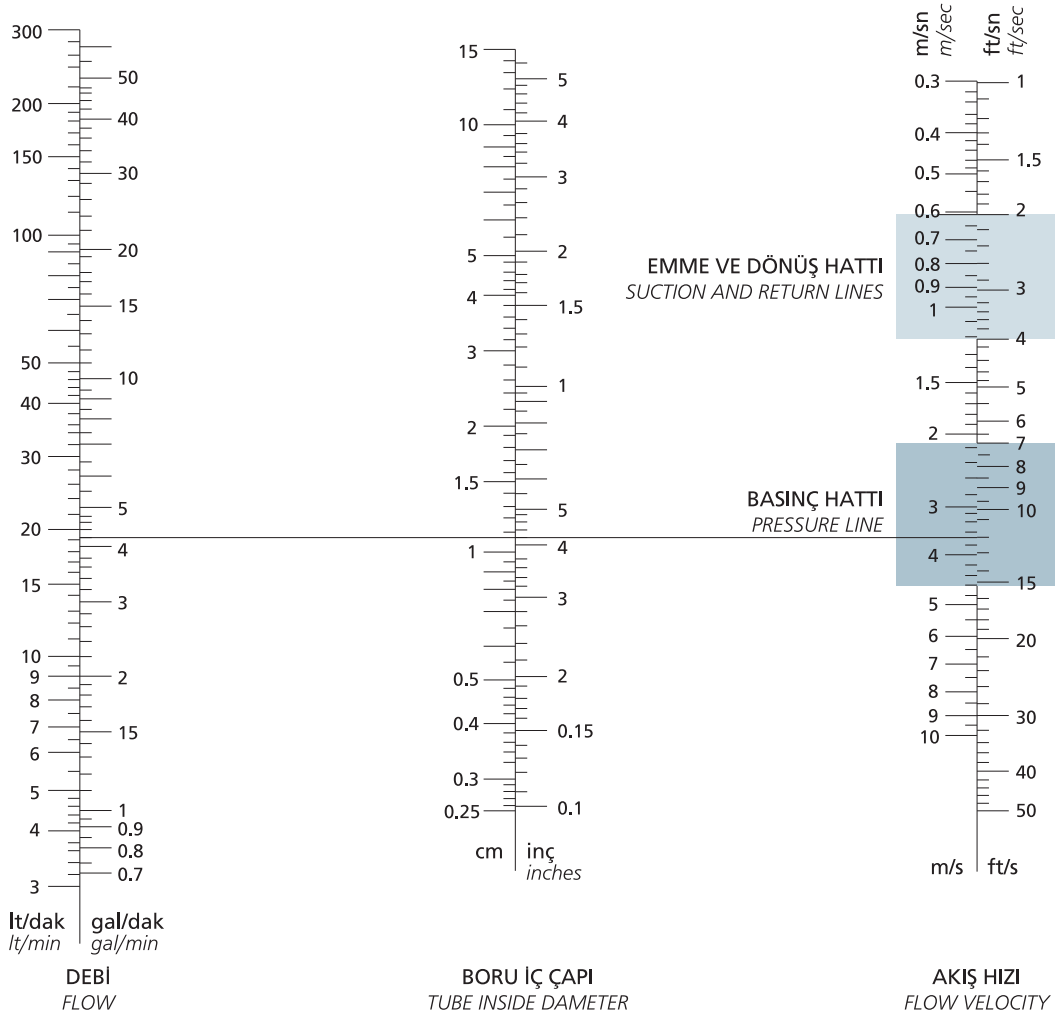
### 11- HIGH EFFICIENCY (FOR ONLY 1PH PUMPS)

High volumetric efficiencies produced by the pumps are achieved in part by careful attention to the control of gear tip leakage. The body to gear geometry is arranged such that during the running in test cycle, to which every unit is subjected, the gears cut perceptible tracks in the body. This results in virtually zero clearance between the gear tips and producing a near perfect tip seal under running conditions.

Floating composite bushes are used in the pumps which house the bearing liners and provide a face seal to the gears. This efficient seal is achieved by pressure loading precise areas of the bush rear face with fluid at working pressure. Special features are incorporated in the bush sealing face to compensate for operating variables such as pressure, speed and temperature. The pressure balancing system a minimum nett on-load for high mechanical efficiency yet at the same time balancing a varying pressure distribution across the bush face, thus contributing to the high volumetric performance of pumps.

A Completely new range of gear pumps with helical gear low noise technology in an aluminium body.

Proven reduction in fluid borne noise when compared to both standard spur gear pumps and zero backlash gear pumps.



1PH - 190 - C B S Y 01 S K  
XXX XXX X X X X XX X X

ARA KEÇE  
Internal seal

KODU  
Code

K

VALFLİ ARKA KAPAK TİPİ  
Rear cover type with valve

KODU  
Code

VALF TİPİ  
Valve type

V	EMNİYET VALFİ / Relief valve
Z	AKIŞ KONTROL VALFİ / Flow control valve
Y	AKIŞ BÖLÜCÜ VALF / Priority valve
L	PILOT VALF / Load sensing valve
P	ARKA KAPAK TİPİ / Rear cover type
R	ARKA KAPAK TİPİ / Rear cover type

DELİK TİPİ  
Hole type

SAYFA 'E BAKINIZ.  
See page 13

ÖN YATAK  
Outrigger bearing

KODU  
Code

ÖN YATAK  
Outrigger bearing

O	VAR / Required
Y	YOK / Not required

ŞAFT TİPİ  
Shaft type

KODU  
Code

TAHRİK MİLİ  
Drive shaft

P	PARALEL / Parallel
S	ÇOK KAMALI / Spline
T	KONİK / Taper: 1/5
-	KONİK / Taper: 1/8
R	KAPLİNLİ / With coupling

ÖN KAPAK TİPİ  
Mounting flange type

SAYFA 10 ve 11'E BAKINIZ.  
See page 10 and 11

DÖNÜŞ YÖNÜ  
Rotation

KODU  
Code

DÖNÜŞ YÖNÜ / Rotation

C	SAĞ / Clockwise
A	SOL / Anti-clockwise

POMPA TİPİ  
Pump type

SAYFA 8'E BAKINIZ.  
See page 8

POMPA SERİSİ  
Pump Series

1PH

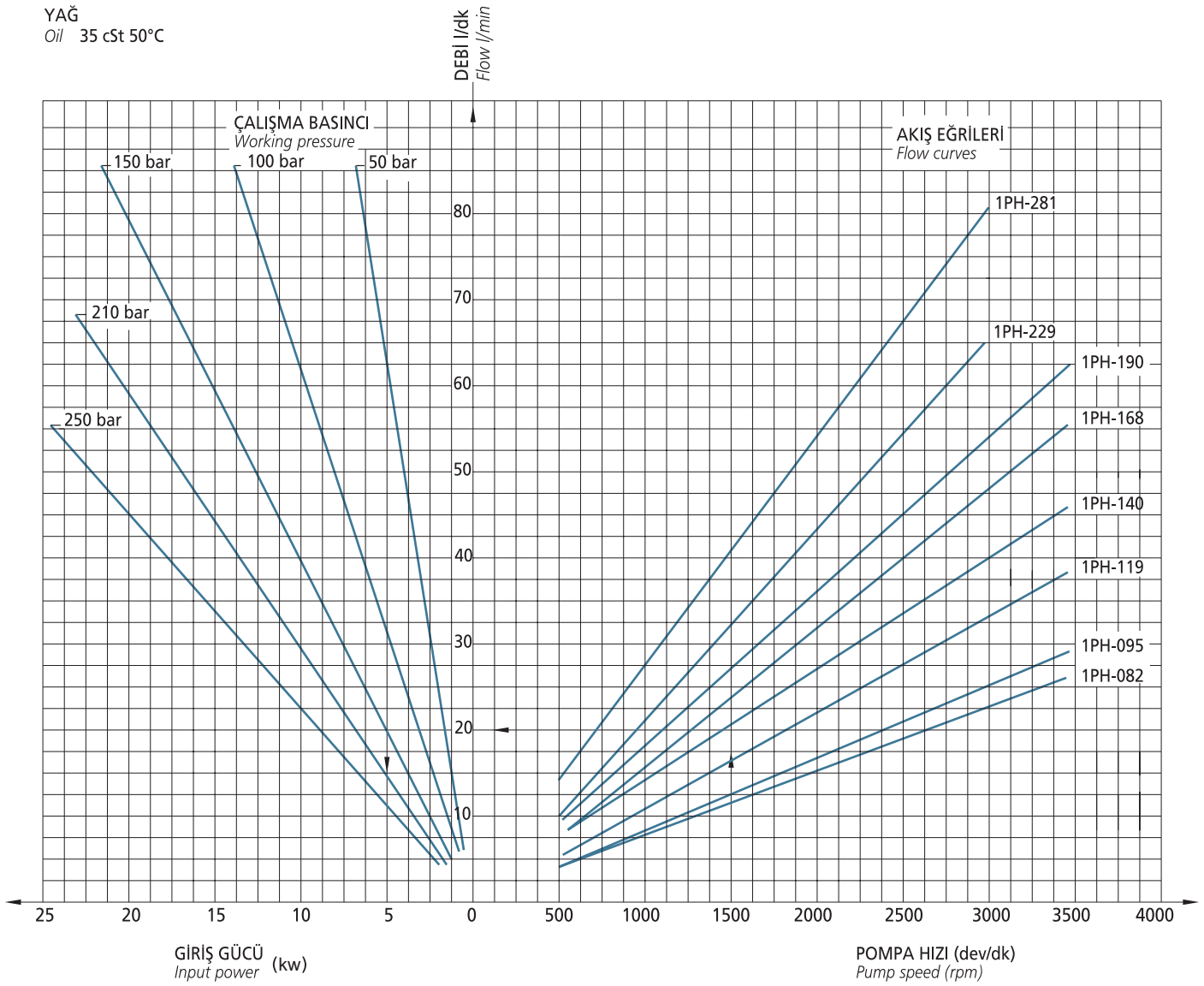


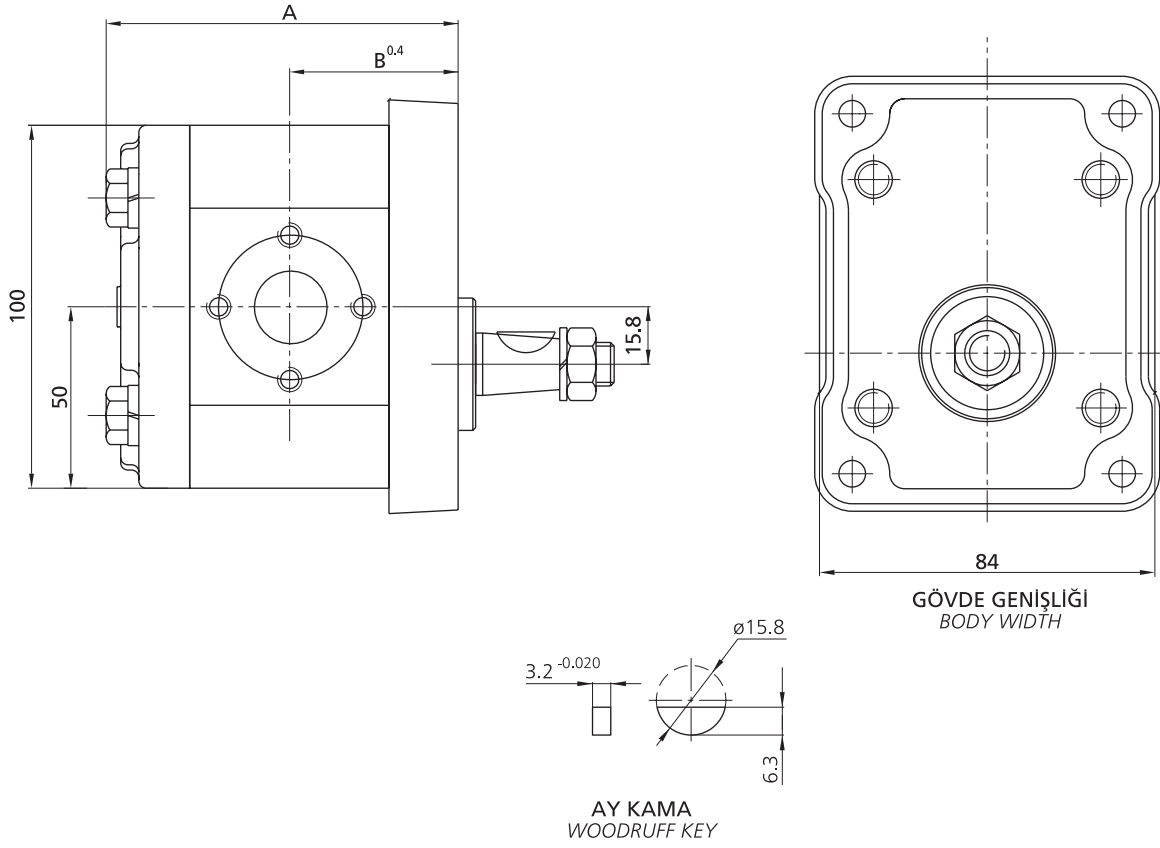
MODEL	İLETİM HACMİ DISPLACEMENT cm <sup>3</sup> /dev - cm <sup>3</sup> /rev	DEBİ FLOW (1500 dev/dk - rpm) lt/dk - lt/min	MAKS. ÇIKIŞ BASINCI MAX. OUTLET PRESSURE bar	MİN. HIZ MIN. SPEED dev/dk - rpm	MAKS. HIZ MAX. SPEED dev/dk - rpm
1PH-082	8.2	11.8	250	3000	600
1PH-095	9.5	13.6	250	3000	600
1PH-119	11.9	17.1	250	3000	600
1PH-140	14.0	20.1	250	3000	600
1PH-168	16.8	24.1	250	3000	600
1PH-190	19.2	27.3	250	3000	600
1PH-229	22.9	32.9	210	2500	600
1PH-281	28.1	40.4	175	600	2500

ISO VG68 yağ 50°C kullanıldığında alınan değerler. / For ISO VG68 oil at 50°C

### PERFORMANS EĞRİLERİ / PERFORMANCE CURVES

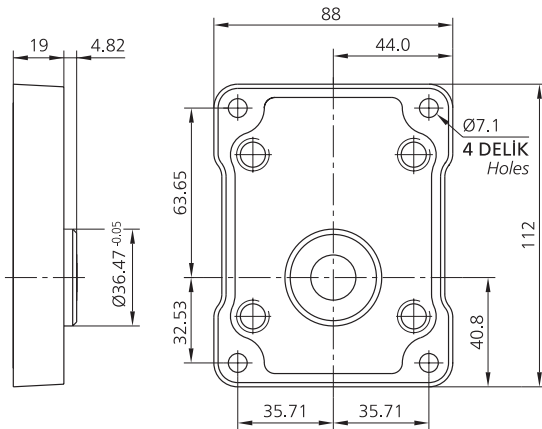
YAĞ  
Oil 35 cSt 50°C



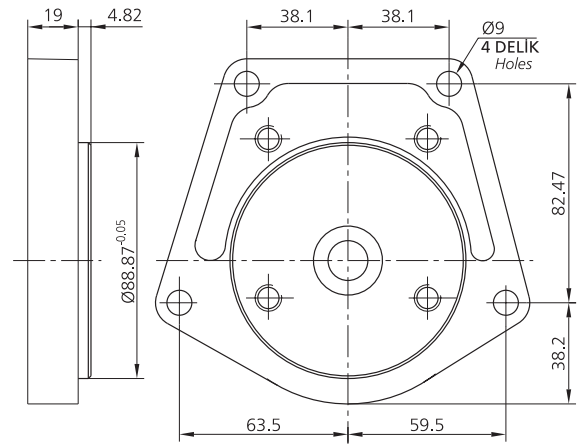


MODEL	İLETİM HACMİ DISPLACEMENT cm <sup>3</sup> /dev - cm <sup>3</sup> /rev	A	B
1PH-060	6.0	100.5	48.4
1PH-082	8.2	105.2	50.7
1PH-095	9.5	108.0	52.1
1PH-119	11.9	113.0	54.6
1PH-140	14.0	131.5	63.9
1PH-168	16.8	137.5	66.8
1PH-190	19.0	142.0	69.2
1PH-229	22.9	150.5	73.3
1PH-281	28.1	161.5	78.8

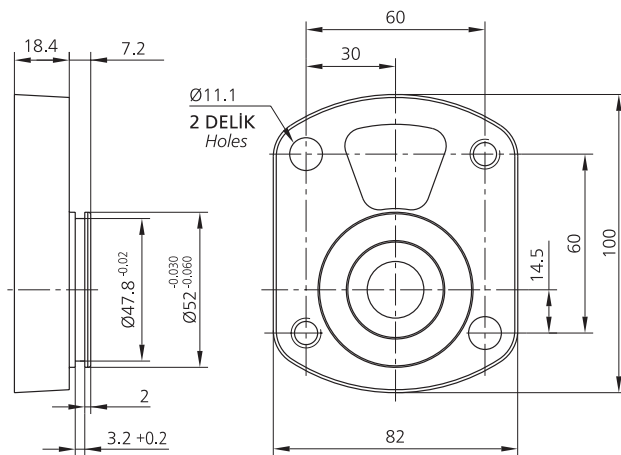
B KAPAK TİPİ / Flange type



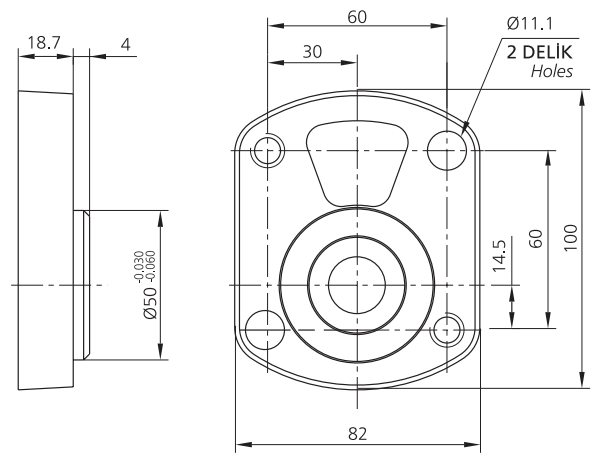
C KAPAK TİPİ / Flange type



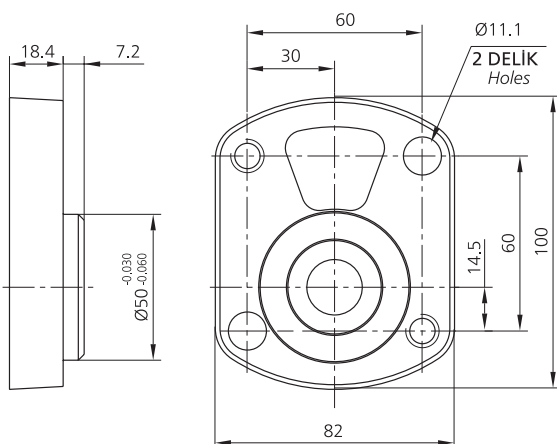
D KAPAK TİPİ / Flange type



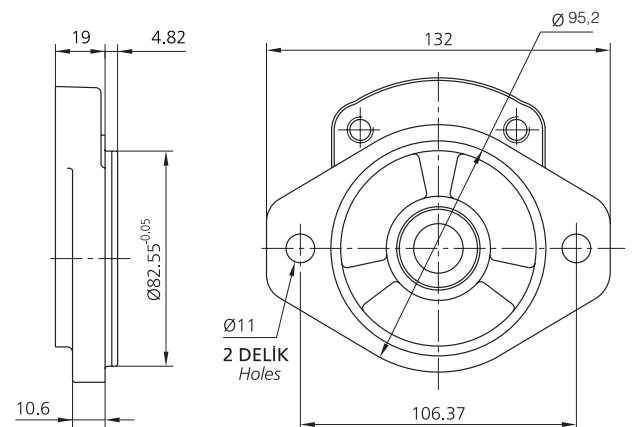
E KAPAK TİPİ / Flange type



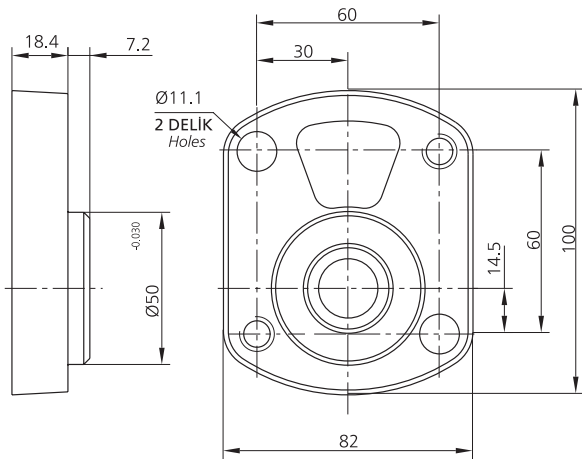
F KAPAK TİPİ / Flange type



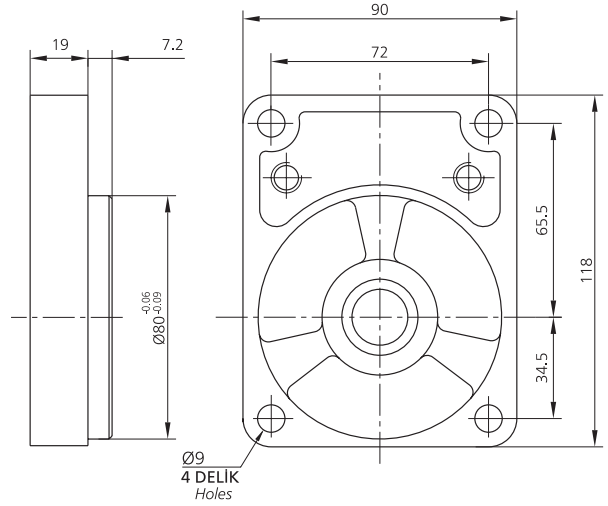
G KAPAK TİPİ / Flange type



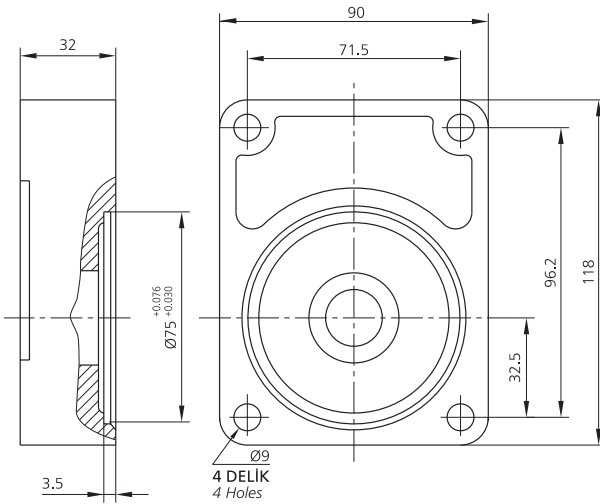
J KAPAK TIPI / Flange type



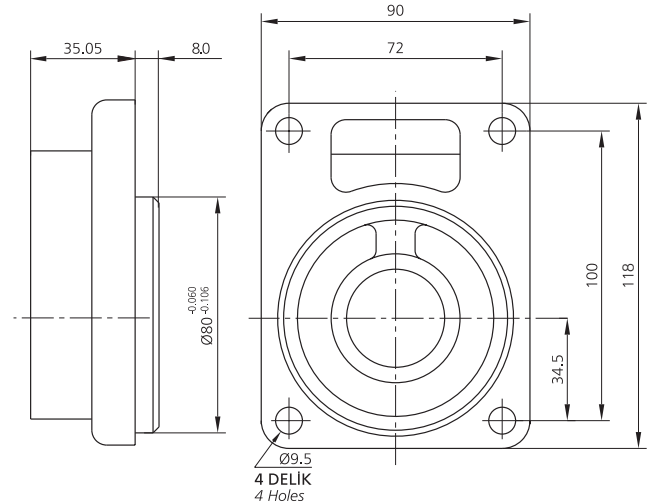
S KAPAK TIPI / Flange type



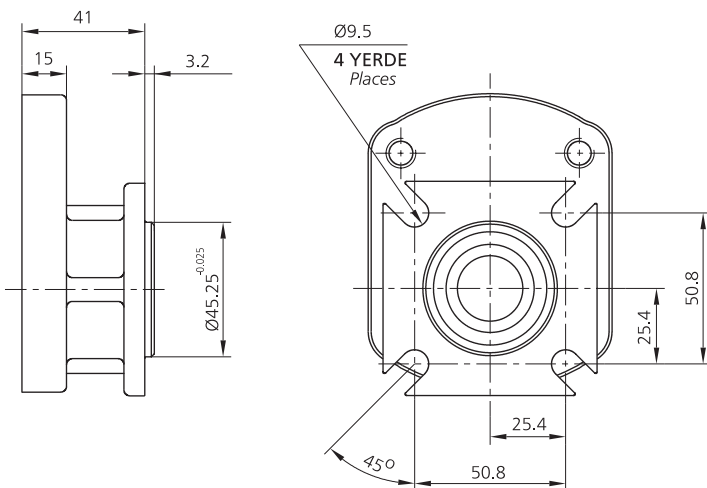
U KAPAK TIPI / Flange type



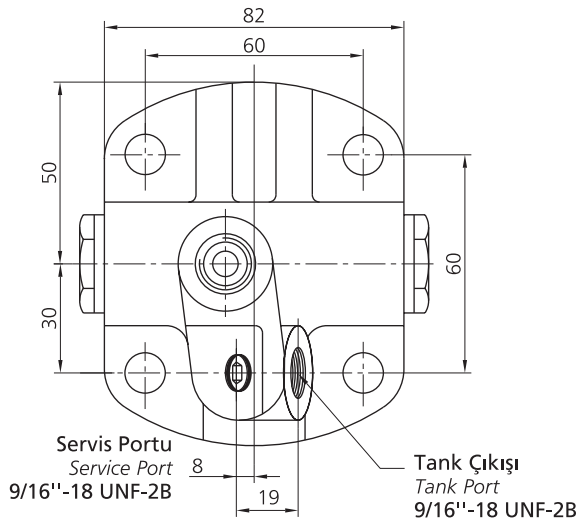
Y KAPAK TIPI / Flange type



R KAPAK TIPI / Flange type

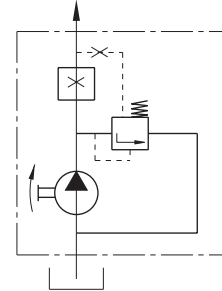


## Z AKIŞ KONTROL VALFİ / Z INTEGRAL FLOW CONTROL VALVES

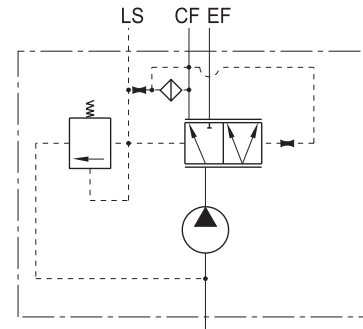
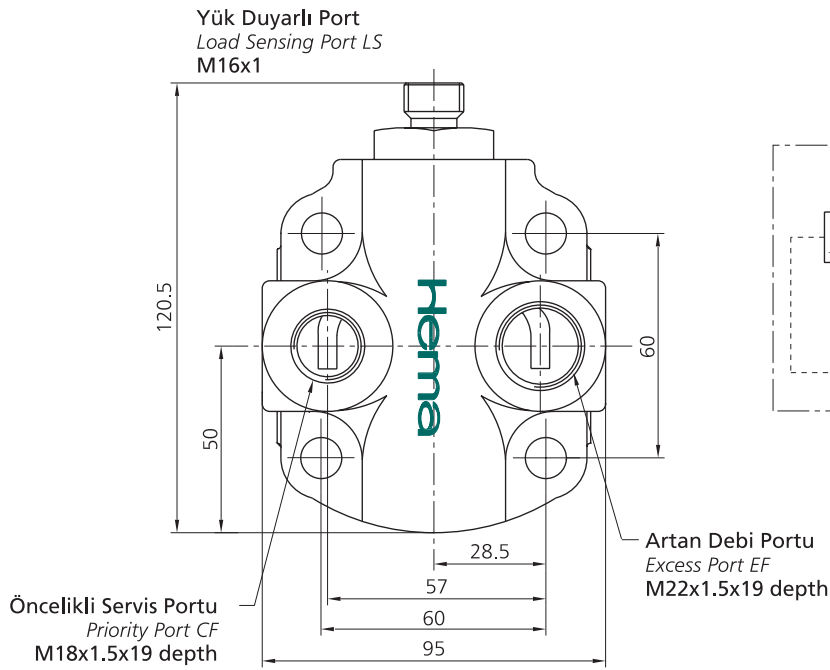


## KONTROLLÜ DEBİ / STANDART CONTROLLED FLOW

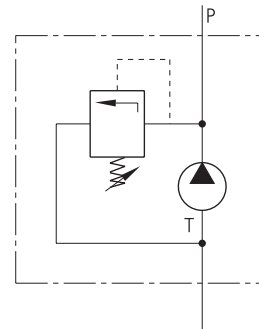
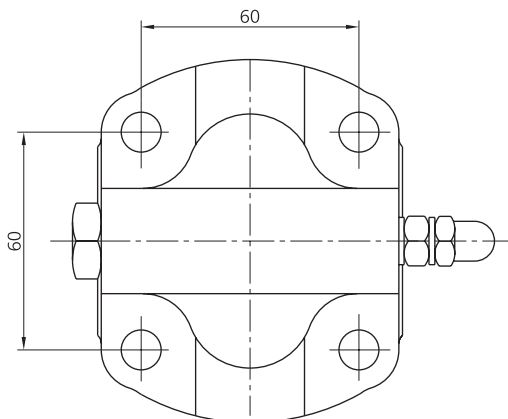
Sıra Item	Kontrollü debi Controlled flow l/dev - l/min	Ayar alıştırma basıncı Pressure setting range bar-psi
01	9	(90 TO 150) 1305 TO 2030
02	12	
03	16	

Hidrolik Devre  
Hydraulic Circle

## L YÜK DUYARLI PORT / L LOAD SENSING

Hidrolik Devre  
Hydraulic Circle

## V EMNİYET VALFLİ ARKA KAPAK / V REAR COVER WITH RELIEF

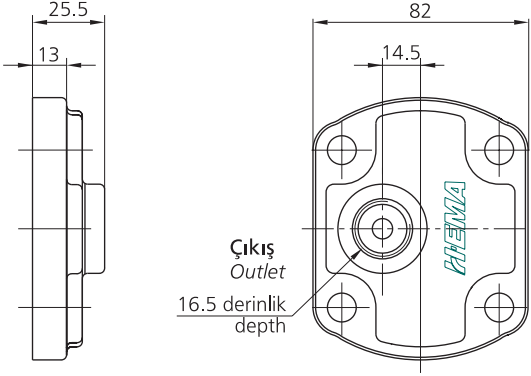
Hidrolik Devre  
Hydraulic Circle



### P ARKA KAPAK TIPI / REAR COVER TYPE

#### SEÇİM / OPTION

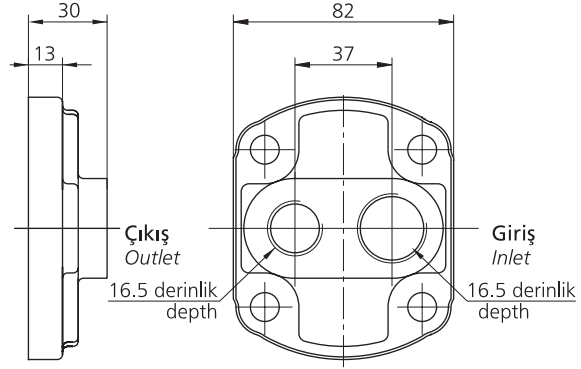
Çıkış Outlet
1/2 BSPP
7/8-14 UN-2B
M18X1.5



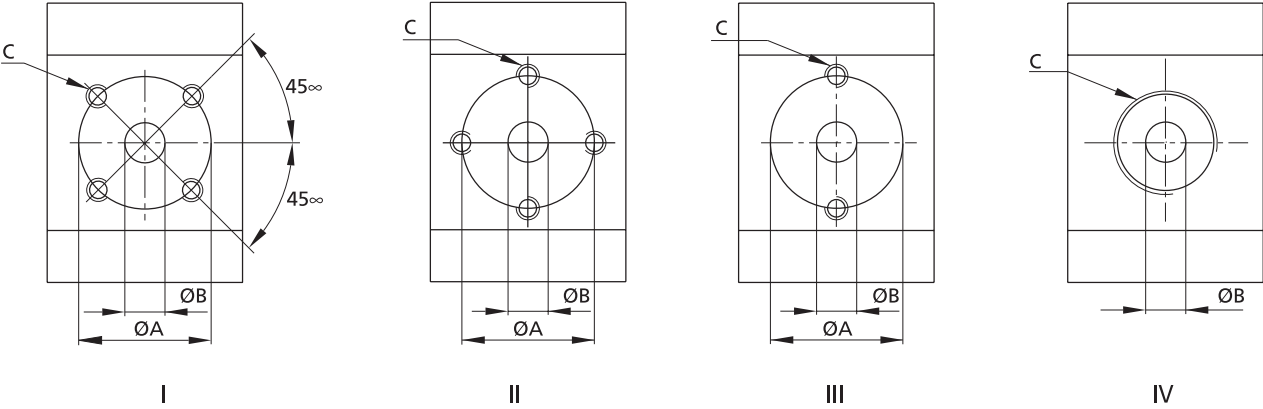
### R ARKA KAPAK TIPI / REAR COVER TYPE

#### SEÇİM / OPTION

Delik Tipi Hole Type	Giriş Inlet	Çıkış Outlet
10	3/4 BSPP	1/2 BSPP
19	1 1/16-12 UN-2B	7/8-14 UN-2B



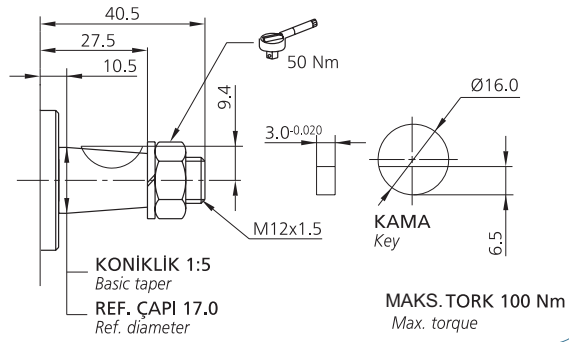
### DELİK TIPLERİ / HOLE TYPES



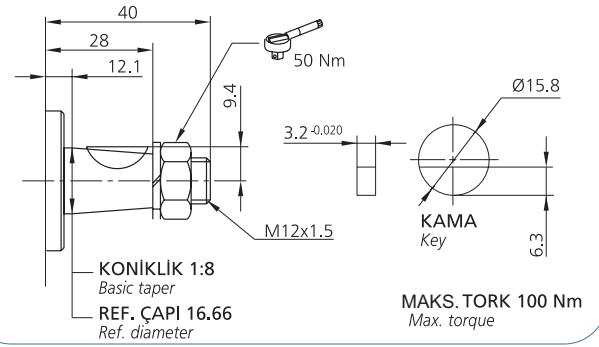
DELİK TIPI HOLE TYPE	I			II			III			IV		
	A	B	C	A	B	C	A	B	C	A	B	C
01 Giriş/Inlet	35	12	M6x1x13									
01 Çıkış/Outlet	35	12	M6x1x13									
03 Giriş/Inlet	39.8	20	M6x1x13									
03 Çıkış/Outlet	35	15	M6x1x13									
04 Giriş/Inlet				35	15	M6x1x13						
04 Çıkış/Outlet				35	15	M6x1x13						
10 Giriş/Inlet										20		3/4 BSP
10 Çıkış/Outlet										20		1/2 BSP
11 Giriş/Inlet				39.8	20	M8x1.25x13						
11 Çıkış/Outlet				30.2	15	M6x1x13						
12 Giriş/Inlet				30.2	15	M6x1x13						
12 Çıkış/Outlet				30.2	15	M6x1x13						
13 Giriş/Inlet	39.8	20	M8x1.25x13									
13 Çıkış/Outlet	39.8	20	M8x1.25x13									
19 Giriş/Inlet										19		1 1/16"-12UNx16
19 Çıkış/Outlet										15		7/8"-14UNx16
24 Giriş/Inlet										20		1 5/16"-12UNx16
24 Çıkış/Outlet										19		1 1/16"-12UNx16

DAHA FAZLA BİLGİ İÇİN MÜHENDİSLİK BÖLÜMÜMÜZ İLE TEMAS KURUNUZ.  
FOR MORE INFORMATION PLEASE CONTACT OUR ENGINEERING DEPARMENT

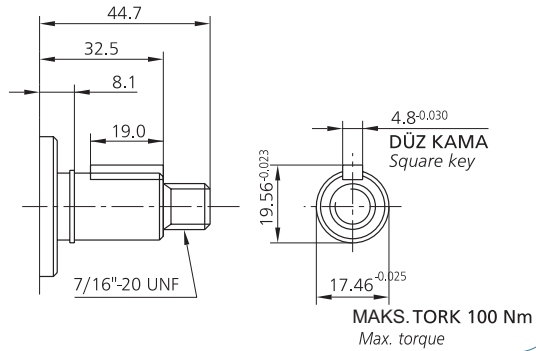
## ŞAFT TIPI / Shaft type T



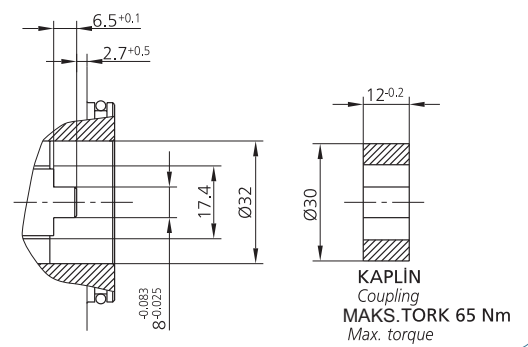
## ŞAFT TIPI / Shaft type -



## ŞAFT TIPI / Shaft type P



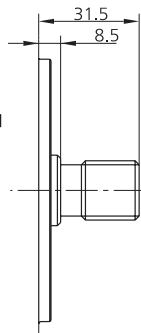
## ŞAFT TIPI / Shaft type R



## ŞAFT TIPI / Shaft type S

SAE 16-4 (A) 5/8" SPLINE  
EVOLVENT SPLINE  
DIŞ DİBİ DÜZ, YANAKTAN  
ALİŞTİRMALİ  
9 DİŞ, 16/32 DP

Involute spline  
Flat root side fit  
9 Teeth, 16/32 DP

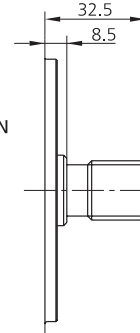


MAKS. TORK 85 Nm  
Max. torque

## ŞAFT TIPI / Shaft type S

SAE 19-4 3/4" SPLINE  
EVOLVENT SPLINE  
DIŞ DİBİ DÜZ, YANAKTAN  
ALİŞTİRMALİ  
11 DİŞ, 16/32 DP

Involute spline  
Flat root side fit  
11 Teeth, 16/32 DP

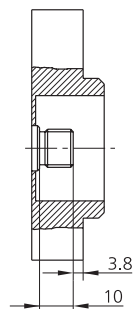


MAKS. TORK 140 Nm  
Max. torque

## ŞAFT TIPI / Shaft type S

EVOLVENT SPLINE  
DIN 5482 B15x12  
8 DİŞ

Involute spline  
DIN 5482 B15x12  
8 Teeth

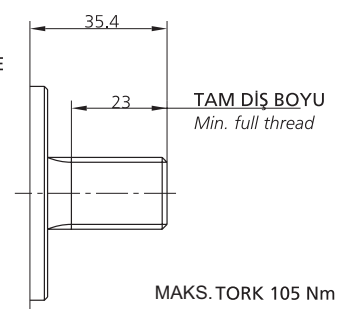


MAKS. TORK 115 Nm  
Max. torque

## ŞAFT TIPI / Shaft type S

SAE J498 A EVOLVENT SPLINE  
DIŞ DİBİ DÜZ, YANAKTAN  
ALİŞTİRMALİ  
10 DİŞ, 16/32 DP

SAE J498 A Involute spline  
Flat root side fit  
10 Teeth, 16/32 DP

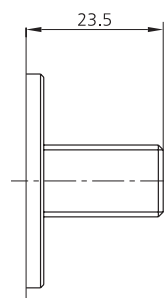


MAKS. TORK 105 Nm  
Max. torque

## ŞAFT TIPI / Shaft type S

EVOLVENT SPLINE  
DIN 5482 B17x14  
9 DİŞ

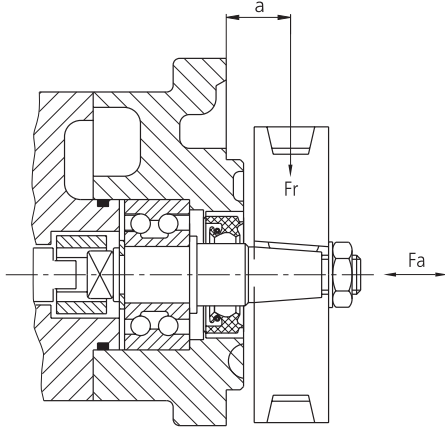
Involute spline  
DIN 5482 B17x14  
9 Teeth



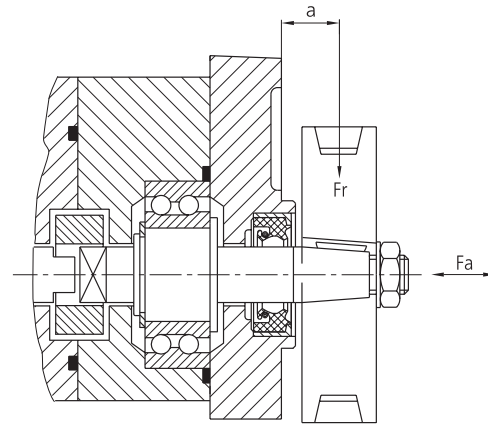
MAKS. TORK 115 Nm  
Max. torque

DİĞER ŞAFT TIPLERİ İÇİN HEMA ENDÜSTRİ A.Ş.  
TEKNİK BÖLÜMÜNE MÜRACAT EDİNİZ.

For other shaft types please contact Hema Endüstri A.Ş.  
technical department.



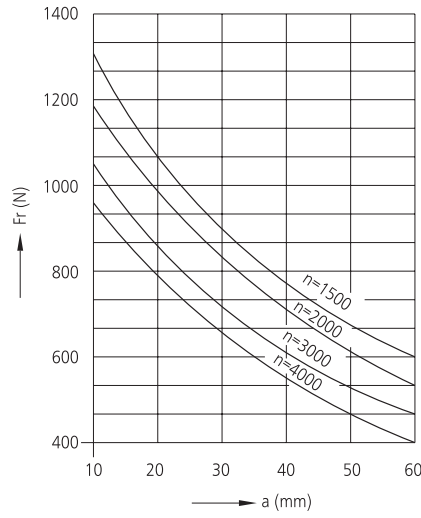
**TİP 1** : SADECE "Y" TİPİ ÖN KAPAK İÇİNDİR.  
Type : Only mounting flange type "Y"



**TİP 2** : SADECE B, G VE S TİPİ ÖN KAPAKLAR İÇİNDİR.  
Type : Only mounting flange type B, G and S

Ön yataksız pompalar, V kayışı veya dişli ile tahrik edildiği zaman, çıkabilecek muhtemel problemler karşısında ön yatak kullanılmaktadır. Aşağıdaki diagramda gösterilen maksimum yatak yükleri 1000 saatlik çalışma ömrüne göre seçilmiştir.

Outtrigger bearings eliminate possible problems when the pumps are driven by V-belts or gearwheels. The diagrams below show the maximum overhung and thrust loads that can be tolerated referred to a bearing life of LH=1000 hours.



Pompa gürültüleri, mekanik ve hidrolik sebeplerden kaynaklanmaktadır. Mekanik gürültü, genellikle dişli imalat metodları ve ısıl işlem ile alakalıdır. Hidrolik gürültünün birkaç sebebi vardır.

1- Basınç altındaki ani şok dalgaları

2- Dişler arasındaki yağ sıkışması

3- Yağ akışındaki basınç dalgaları

Hidrolik gürültüyü minimuma indirmek için Ani şok dalgalarına karşı pompa içinde emniyet kanalları dizayn edilmiştir.

Yağ akışındaki basınç dalgalarının değişmesi ise sistem dizaynına (akış boyu, dayanımı gibi) çalışma şartlarına (basınç, hız gibi) ve diş sayısının artmasına bağlıdır. (Basınç dalgalanması için bak şekil 1.)

Noises from external gear pumps may have mechanical or hydraulic causes. Because of the manufacturing methods and head treatment of external gears mechanical noise is usually of concern. Hydraulic noise can result from several causes.

1- Pocketed oil pressure surges.

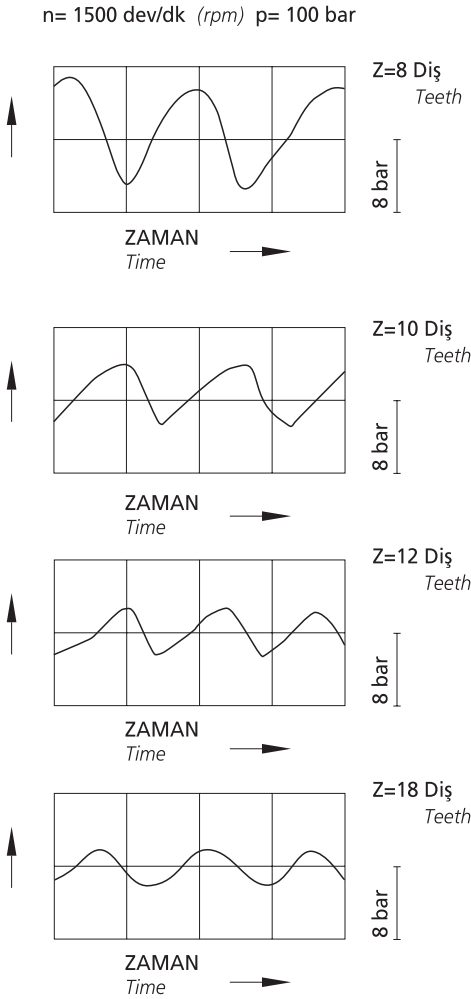
2- Pressure build up in between the gear teeth

3- Pressure fluctuation stimulated by flow rate variation of the pump.

Pocketed oil pressure surges can largely be avoided by proper relief groove desing in the pump. Pressure fluctuation stimulated by flow rate variation depends on the desing of the system (i.e length of lines, final resistance) and operation conditions (i.e pressure, speed), plus the number of teeth. (Pressure fluctuation see fig 1.)

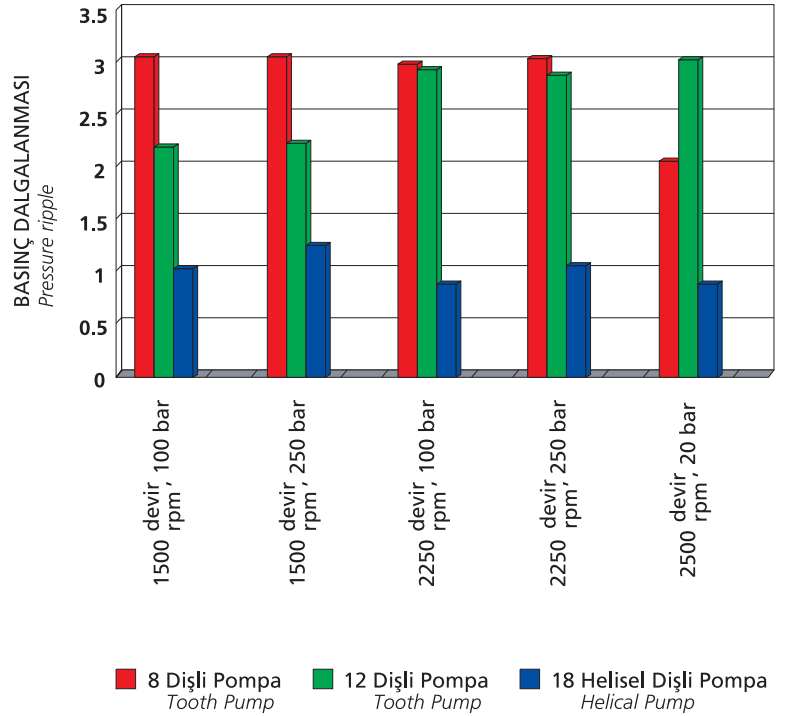
## BASINÇ DALGALANMASI

Pressure fluctuation in short pressure line



## AKIŞ GÜRÜLTÜ MUKAYESESİ

Fluid bome noise comparison



## FARKLI POMPA DİZAYNLARINDAKİ BASINÇ DALGALANMASI

Pressure fluctuation in gear pumps of various desings

Pompa dizayn hesaplarında aşağıdaki parametreler esas alınır.

The design calculations for pumps are based on the following parameters.

$V$  (cm<sup>3</sup>/dev) : İletim hacmi

$V$  (cm<sup>3</sup>/rev) : Displacement

$Q$  (l/dk) : Debi

$Q$  (l/min) : Flow

$P$  (bar) : Basınç

$P$  (bar) : Pressurre

$M$  (Nm) : Döndürme torku

$M$  (Nm) : Drive torque

$n$  (dev/dk) : Devir

$n$  (rpm) : Drive speed

$N$  (Kw) : Güç

$N$  (Kw) : Drive power

$\mu_v$  (%) : Volimetrik verim

$\mu_v$  (%) : Volumetric efficiency

$\mu_m$  (%) : Hidrolik-mekanik verim

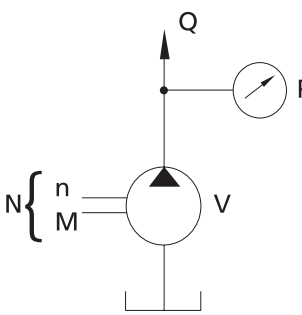
$\mu_m$  (%) : Hydraulic-mechanical efficiency

$\mu_t$  (%) : Toplam verim

$\mu_t$  (%) : Overall efficiency

Aşağıdaki formüller değişik ilişkileri tanımlar. Bunlar, pratikte kullanılan ve karşılaşılan birimler için düzeltme faktörü içerir.

The following formulas describe the various relationships. They include correction factors for adapting the parameters to the usual units encountered in practice.

	Debi Flow	İletim hacmi Displacement	Devir Drive speed
	$Q = V \cdot n \cdot \mu_v \cdot 10^{-5}$	$V = \frac{Q}{n \cdot \mu_v} \cdot 10^5$	$n = \frac{Q}{V \cdot \mu_v} \cdot 10^5$
	Basınç Pressure	İletim hacmi Displacement	Döndürme torku Drive torque
	$P = \frac{M \cdot \mu_{hm}}{0,159 \cdot V}$	$V = \frac{M \cdot \mu_{hm}}{0,159 \cdot p}$	$M = 0,159 \cdot V \cdot p \cdot \frac{1}{\mu_{hm}}$
	Güç Drive power	Debi Flow	Basınç Pressure
	$N = \frac{p \cdot Q}{6 \cdot \mu_t} = \frac{p \cdot Q}{600}$	$Q = \frac{6 \cdot N \cdot \mu_t}{p}$	$p = \frac{6 \cdot N \cdot \mu_t}{Q}$
	Tavsiye edilen verim Recommended efficiency		$\mu = \%95$



**HEMA**  
**ENDÜSTRİ A.Ş.**

**MERKEZ / Head Office**

Büyükdere Cad. Üçyol Mevkii No. 53 80670 Maslak İST. / TURKEY  
Phone : +90 (0212) 285 22 40 Fax : +90 (0212) 286 44 55

**Fabrika / Factory**

Organize Sanayi Bölgesi 59501 Çerkezköy / TEKİRDAĞ / TURKEY  
Phone : +90 (282) 758 10 40 Fax : +90 (282) 758 10 90

**HATTAT**  
**OTOMOTİV PAZARLAMA A.Ş.**

**Yurt İçi Yedek Parça ve Servis Şirketi**  
*Domestic Sales and Service Company*

**İRTİBAT / Contact**

Büyükdere Cad. Üçyol Mevkii No. 53 80670 Maslak İST. / TURKEY  
Phone : +90 (0212) 285 22 40 Fax : +90 (0212) 286 44 55

**MERKEZ / Head Office**

Organize Sanayi Bölgesi 59501 Çerkezköy / TEKİRDAĞ / TURKEY  
Phone : +90 (282) 758 10 40 Fax : +90 (282) 758 10 68