

**HEMA**  
ENDÜSTRİ A.Ş.



POMPALAR & MOTORLAR / GEAR PUMPS & MOTORS

**2200**  
SERİSİ / SERIES

## HEMA ENDÜSTRİ A.Ş

### Şirket Profili

Hema Endüstri A.Ş. ilk olarak 1973 yılında Hema Hidrolik A.Ş. adı ile Çerkezköy / Tekirdağ organize sanayi bölgesinde kurulmuştur. Kurulduğu ilk yıllarda tarım traktörleri ve endüstriyel hidrolik uygulamaları için, dişli tip hidrolik basınç pompaları ve hidrolik kaldırımlar üretmiştir. Zaman içerisinde bir çok endüstri alanına hizmet vermeye başlayan şirket 1998 yılında Hema Endüstri A.Ş. ismini almıştır.

Hema Endüstri A.Ş. günümüzde otomotiv sektörünün tüm branşlarına ve iş makinelerine komple hidrolik sistemler, orjinal parçalar ve üniteler üretmenin yanı sıra, tarım traktörleri üretimi de yapmaktadır. Hema Endüstri A.Ş. 2002 yılında; diğer ürünlere ek olarak iş makineleri ve endüstriyel uygulamalar için yüksek basınç ve yüksek debili pompalar ve valfler üretmeye başlamıştır.

Hema Endüstri A.Ş. Tarım traktörleri için; hidrolik dişli yüksek basınç pompaları, mekanik ve elektronik kumandalı hidrolik kaldırımlar, hidrostatik direksiyon sistemleri, fren ve kumanda valfleri, distribütörler, krank milleri, dişli ve dişli kutuları, transmisyonlar, motor dengeleme kutuları (balanser) otomobiller, ticari araçlar ve hafif ticari araçlar için; hidrolik direksiyon sistemleri, krank milleri, motor zaman dişlileri ve otomobil fren sistemleri üretmektedir.

Savunma sanayii ve havacılık sanayii için, ciddi faaliyetler sürdürmekte olan Hema Endüstri A.Ş. tüm ürünlerini ana sanayilerin montaj bantlarına verilmek üzere üretmektedir.

ISO 9001 AQAP 120 ve ISO/TS 16949 kalite sertifikalarına sahip olan Hema Endüstri A.Ş. komple sistem teslimatçısı olarak, teslim etmekte olduğu tüm sistemlerin tüm sorumluluğunu üstlenmektedir. Müşterileri ile CO-DİZAYNER olarak çalışmakta olan Hema Endüstri A.Ş. araçların geliştirilmesinde müşterilerine teknik katkı sağlamaktadır.

Birbirinden bağımsız 10 farklı üretim birimine sahip olan Hema Endüstri A.Ş. 2005 yılı itibari ile 2000 kişi istihdam etmektedir.

Hema Endüstri A.Ş. üretiminin %70'ini doğrudan veya dolaylı olarak yurt dışına göndermekte olup 20'den fazla ülkeye kaliteli ürün ve uygun fiyatlarla satış yapmaktadır.

### Company Profile

*Hema Endüstri A.Ş. was founded with the trade name of Hema Hidrolik A.Ş. in 1973, in the Organized Industrial Zone of Çerkezkoy / Tekirdag, located in Northwest Turkey. During the first years of production, hydraulic gears pumps and hydraulic lift covers were produced for agricultural tractors. As the year passed, the company enlarged its product range to serve other industries and changed its name to Hema Endüstri A.Ş. in 1998.*

*Hema Endüstri A.Ş. currently produces complete hydraulic systems for earth moving, construction, forest mining equipments and all branches of the automotive industry, original parts and components, as well as complete agricultural tractors. In 2002, in addition to other products, Hema Endüstri A.Ş. started manufacturing cast iron hydraulic pumps and valves, withstanding to high pressure and flows for mobile hydraulic applications.*

*For agricultural tractors, Hema Endüstri A.Ş. produces high-pressure hydraulic gear pumps, mechanically and electronically controlled hydraulic lift covers, hydrostatic steering units, break valves and sectional control valves, distributors, crankshafts, gears and gears boxes, transmissions and engine balancer units.*

*For passenger cars and commercial-light commercial vehicles, Hema Endüstri A.Ş. produces hydraulic steering systems, crankshafts, gears and break systems.*

*Having existing investments on defense and aerospace industries. Hema Endüstri A.Ş. produces all units and parts to be delivered directly to the assembly lines of the main industries.*

*Hema Endüstri A.Ş. was awarded with the quality certificates of ISO 9001, AQAP 120, and ISO/TS 16949. Hema Endüstri A.Ş. is fulfilling all quality requirements of its products as a full system supplier. Hema Endüstri A.Ş. is working as a co-designer with its customers in developing vehicles.*

*Hema Endüstri A.Ş. recently employs 2000 people working in 10 separate production units running independently.*

*%70 of Hema Endüstri A.Ş. turnover is exported directly or indirectly to over 20 countries all around the world with competitive price and high quality.*

**TANITIM**

2200 serisi dişli pompa ve motorlar, HEMA Endüstri A.Ş tarafından üretilen hidrolik pompalar, motorlar, kontrol valfleri ve yardımcı valfleri içeren geniş ürün yelpazesinin bir parçasıdır.

Geniş ürün yelpazemiz, mekanik aktarma tesislerine ve inşaat ekipmanları üreticilerine pompa, motor ve kontrol ekipmanlarının mümkün olan en iyi kombinasyonunu sağlamak için özel olarak tasarlanmıştır.

Ekipman üreticileri tarafından istenen yüksek orandaki teknik yenilikler ürünlerimize yeni özellikler katar. Bu genellikle belirli bir makinenin maliyetini azaltmak veya çalışmasını geliştirmek için yapılan yoğun uygulamalı geliştirme çalışmaları sonucunda oluşur. Bu tür özellikler her zaman yayımlanmaz fakat mühendislerimiz hızlı çözüm bulmak için her zaman hazırdır.

İnanıyoruz ki makinenizden en iyi sonucu almak için size yardımcı olmada firmamız eşsizdir. Tam donanımlı fabrikamız dünyadaki en modern üretim tesislerine sahiptir.

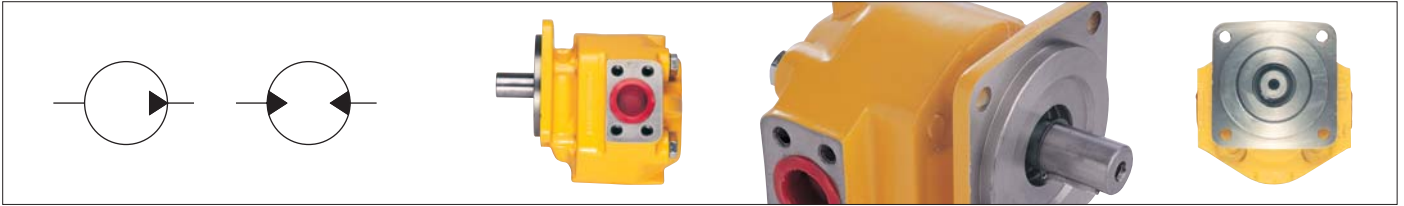
**INTRODUCTION**

2200 Series Gear Pumps and Motors are part of the wide range of Hydraulics Pumps, Motors, Control and Auxiliary Valves produced by **Hema Endüstri A.S.**

Our extensive coverage is specifically designed to provide manufacturers of construction equipment and mechanical handling plant with the best possible combination of pumps, motors and control equipment

The high rate of technical innovation demanded by equipment manufacturers constantly adds new features to our products, usually as the result of intensive practical development undertaken to improve the operation or economics of a specified type of machine. Such features cannot always be covered in a publication of this nature but our engineers are always ready to help in finding a fast solution.

We believe our company to be uniquely qualified to assist you to get the best out of your machines. Our fully equipped plant provides us with the most up-to-date production facilities in the World.

**ÇALIŞTIRMA NOTLARI**

Bütün parçalar, burada belirtilen ortalama üretim pompa/motorlarının performans sınırları içinde çalıştırılma koşullarına göre tasarlanmıştır.

Standart spesifikasyonların dışında çalıştırılması durumunda **HEMA Endüstri A.Ş**'den onay alınmalıdır.

**Kirlilik, metal parçacıkları ve diğer kirletici unsurlar, bütün hassas hidrolik parçalara zararlıdır.**

**Yağ kirliliği, ISO.4406 16/11(optimum), 19/15(maks)'e göre olması ve sistemin önceden temiz olması gerekir.**

Pompa, motor veya kontrol valflerini basınçlandırmadan önce;

- Bütün boru ve bağlantı elemanları uygun bir şekilde bağlanmalıdır.
- Şartnamelere uygun olarak sistem yağ ile doldurulmalıdır.

Servis departmanında, bütün **HEMA Endüstri A.Ş** ürünleri için bakım-servis talimatları bulunmaktadır.

**OPERATION NOTES**

All components are designed to operate within the limits of performance of an Average Production Unit as stated herein.

For operations outside the standard specification it is essential that prior approval be obtained from **Hema Endüstri A.S.**

**Dirt, metal particles and other contaminants are harmful to all precision built hydraulic components.**

**Always ensure that the system is initially clean and fluid cleanliness is maintained at ISO.4406 16/11 (optimum), 19/15 (max).**

Before pressuring the Pump, Motor or Control Valve, confirm that:

- All pipes and fittings are properly installed and connected.
- The system is filled with fluid of the correct specification.

Servicing Instructions and spare Parts Sheets for all **Hema Endüstri A.S.** products are available.

**MODEL NUMARASI KODLAMA SİSTEMİ**  
MODEL NUMBER CODING SYSTEM**P 2 A P 2215 C 5 B26 A \***

- P** P- Pompa / Pump M- Motor / Motor
- 2** Tasarım Seviyesi / Design Level
- A** Şaft Keçesi / Shaft Seal
- P** Kaymalı Düz Yatak / Plain Bearing  
Std. makaralı rulmanlarda model numarasında yoktur.  
Omitted from std. roller brg. model no.
- 2215** 2200 Serisi / Series - Tip Numarası / Type Number
- C** Tahrik Milî Tipi / Shaft Extension
- 5** Ön Kapak / Mounting Flange
- B26** Yağ Giriş-Çıkış Delik Tipi / Oil Inlet-Outlet Port Type
- A** Dönüş Yönü / Rotation
- C - Saat yönünde / clockwise  
A - Saat yönü tersi / anticlockwise  
D - İki yönlü / dual

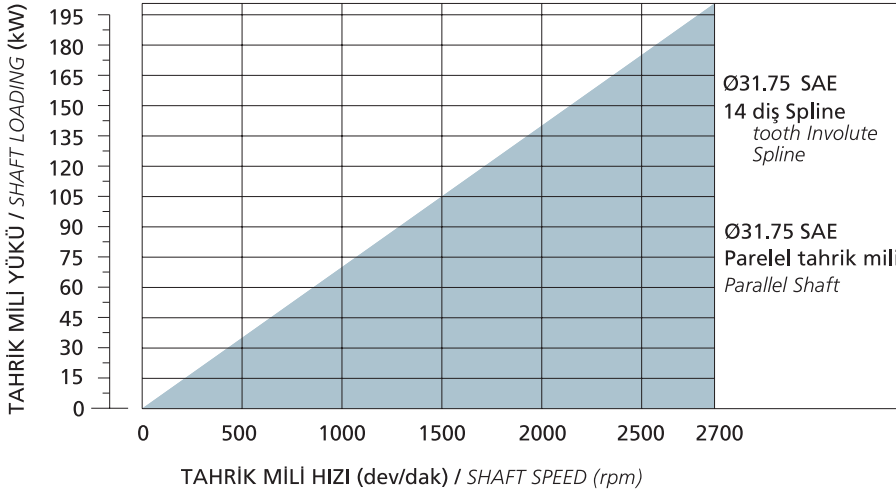
\* Özel STANDART OLMAYAN tasarımlar için ilave sayı/harf kodları model numarasına ilave edilebilir.  
Additional code letters or numbers may be added to the model number for special NON STANDARD designs.

**TEORİK İLETİM HACMİ / TEORETICAL DISPLACEMENT**

| Tip/Type                                     | 2207  | 2208  | 2210  | 2213  | 2215   | 2216   |
|--|-------|-------|-------|-------|--------|--------|
| cm <sup>3</sup> /dev<br>cm <sup>3</sup> /rev | 53.60 | 58.70 | 70.10 | 85.70 | 101.10 | 110.80 |

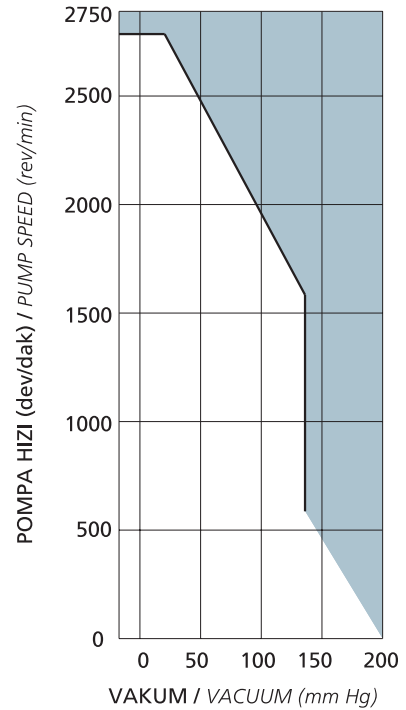
**ÇALIŞMA ŞARTLARI / WORKING CONDITIONS**

|   | MIN    | MAX     |
|---|--------|---------|
| Pompa devir sayısı (dev/dak) / Pump speeds (rpm)      | 600    | 2700    |
| Motor devir sayısı (dev/dak) / Motor speeds (rpm)     | 600    | 3000    |
| Çevre sıcaklığı / Ambient temperature range           | - 20°C | + 60°C  |
| Çalışma sıcaklığı / Working temperature               | - 20°C | + 80°C  |
| İlk çalıştırma viskozitesi / Viscosity for cold start | 10 cSt | 850 cSt |
| Çalışma viskozitesi / Viscosity for working condition | 10 cSt | 250 cSt |
| Tavsiye edilen viskozite / Recommended viscosity      | 15 cSt | 25 cSt  |

**TAHRİK MİLİ GÜÇ SINIRLAMASI / DRIVE SHAFT POWER LIMITATIONS**

Verilen herhangi bir hızda, grafikte gri alanda kalacak şekilde iletilmesi gereken güç için yukarıda belirtilen tahrik millerinin kullanılması tavsiye edilir. Giriş gücü gri alanın dışında kalması durumunda Hema Endüstri A.Ş.'ye başvurun.

The shafts listed above are recommended for use where the horsepower to be transmitted at any given speed lies within the shaded areas of the accompanying graph, for requirements outside these limitations refer to Hema Endüstri A.S.

**GİRİŞ ŞARTLARI / INLET CONDITIONS**

Giriş şartları grafikte belirtilen alan içinde kaldığında standart ölçüdeki deliklere sahip pompalar zarar görmeden çalışır. Gri bölgede çalıştırılma durumunda Hema Endüstri A.Ş.'ye başvurunuz.

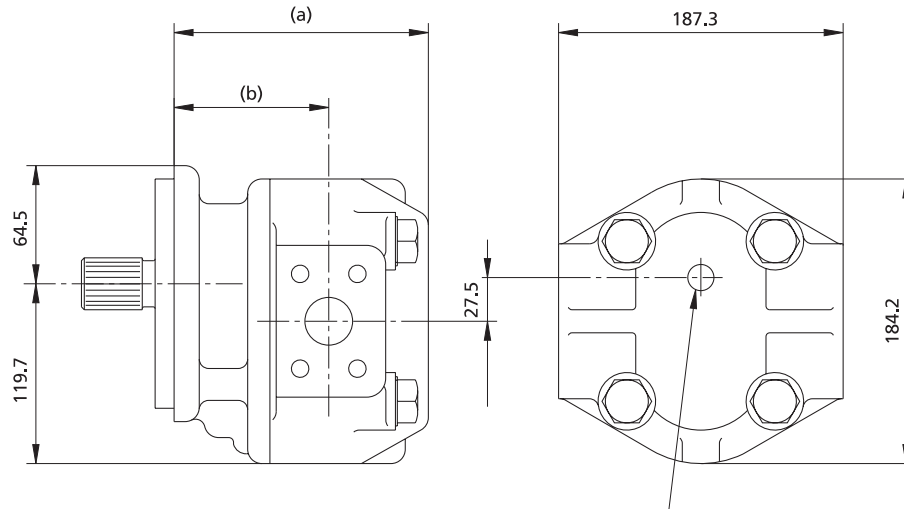
Pumps with standard size ports will operate without detriment when inlet conditions are within the outlined area of the chart. For operation within the shaded area, consult Hema Endüstri A.S.

|                               |             |                               |                       |   |             |                               |                    |
|-------------------------------|-------------|-------------------------------|-----------------------|---|-------------|-------------------------------|--------------------|
| <b>GİRİŞ</b><br><i>INLET</i>  |             | Min<br>Max                    | Syf / Pg (4)<br>2 bar | <b>GİRİŞ / ÇIKIŞ</b><br><i>INLET / OUTLET</i> | 2207 → 2213 | Nominal<br>Kısa Süreli / Peak | 210 bar<br>250 bar |
| <b>ÇIKIŞ</b><br><i>OUTLET</i> | 2207 → 2213 | Nominal<br>Kısa Süreli / Peak | 210 bar<br>250 bar    |   | 2215 & 2216 | Nominal<br>Kısa Süreli / Peak | 170 bar<br>210 bar |
|                               | 2215 & 2216 | Nominal<br>Kısa Süreli / Peak | 170 bar<br>210 bar    | <b>SIZINTI HATTI</b><br><i>DRAIN LINE</i>     |             | Max                           | 1 bar              |

Tüm değerler 50 °C de SAE 10 mineral hidrolik yağ (viskozite 23 cSt) kullanılarak, pompaların ortalama performans sonuçlarından elde edilmiştir.

All data is obtained from average performance of regular pumps using SAE 10 mineral hydraulic oil at 50 °C (viscosity - 23 cSt)

#### GENEL BOYUTLAR / GENERAL DIMENSIONS (mm)



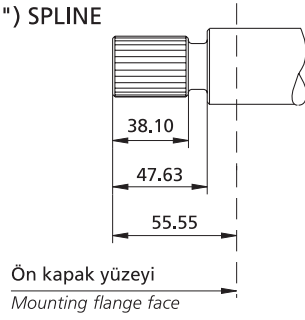
Sızıntı hattı 3/8" NPTF (motorlarda)  
Drain connection, 3/8" Dryseal (motors only)

| TİP<br>TYPE | (a) | (b) | AĞIRLIK<br>WEIGHT<br>(kg) |
|-------------|-----|-----|---------------------------|
| 2207        |     | 108 | 22.10                     |
| 2208        | 170 | 109 | 22.30                     |
| 2210        |     |     | 22.70                     |
| 2213        | 176 | 116 | 23.00                     |
| 2215        | 186 |     | 23.10                     |
| 2216        |     |     | 23.40                     |

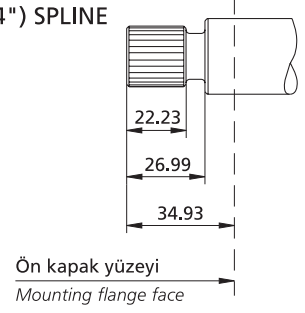
a ve b ölçüleri ön kapağa ve gövdeye göre değişir.  
Dimensions (a) and (b) change with adaptor and housing.

## TAHRİK MİLLERİ / DRIVE - SHAFTS

C

Ø31.75 SAE (1 1/4") SPLINE  
STANDARD

S

Ø31.75 SAE (1 1/4") SPLINE  
Tercih edilmez  
Non-preferred

## EVOLVENT SPLİNE ÖZELLİKLERİ / INVOLUTE SPLINE DATA

YANAKTAN ALIŞTIRMALI - DIŞ DİBİ DÜZ  
SIDE FIT - FLAT ROOT

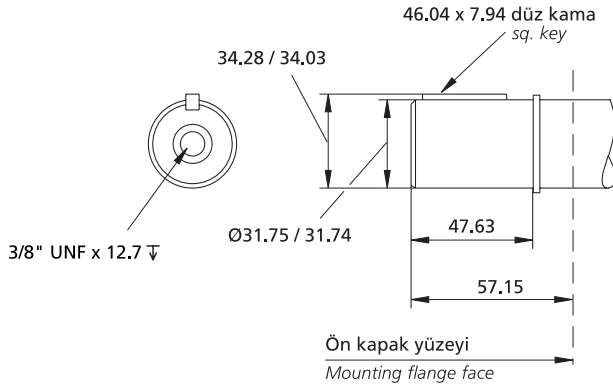
|                                |               |
|--------------------------------|---------------|
| DIŞ SAYISI / NUMBER OF TEETH   | 14            |
| D.P / D.P                      | 12 / 24       |
| KAVRAMA AÇISI / PRESSURE ANGLE | 30°           |
| DIŞ ÜSTÜ ÇAPI / MAJOR DIAMETER | 31.20 / 31.12 |

## EVOLVENT SPLİNE ÖZELLİKLERİ / INVOLUTE SPLINE DATA

YANAKTAN ALIŞTIRMALI - DIŞ DİBİ DÜZ  
SIDE FIT - FLAT ROOT

|                                |               |
|--------------------------------|---------------|
| DIŞ SAYISI / NUMBER OF TEETH   | 14            |
| D.P / D.P                      | 12 / 24       |
| KAVRAMA AÇISI / PRESSURE ANGLE | 30°           |
| DIŞ ÜSTÜ ÇAPI / MAJOR DIAMETER | 31.20 / 31.12 |

G

Ø31.75 SAE (1 1/4") PARALEL TAHRİK MİLİ  
PARALLEL SHAFT

## ŞAFT KEÇESİ TİPLERİ / SHAFT SEAL TYPES

A

STANDARD

Dıştan tahrik veya esnek tahrik kaplini için uygundur.

Suitable for external shaft or flexible drive couplings.

Z

En çok çift yönlü motorlara uygundur. Yüksek basınç dudaklı keçeler, 20 bar'lık arka basınca dayanır.

Suitable for most Dual-Rotation Units the HP lip seal will withstand back-pressures of up to 20 bar.

C

Adaptörün iki tarafında da kaçak kontrol deliği vardır. İlave keçe ve kaçak kontrol deliği ile birlikte tork dönüştürücüsü ve dişli kutusuna doğrudan montaj yapmaya olanak sağlar.

Visible - bleed drilling in both sides of adaptor. Incorporates extra seals and visible bleed facility making it suitable for direct mounting on torque converters and gear boxes.

CZ

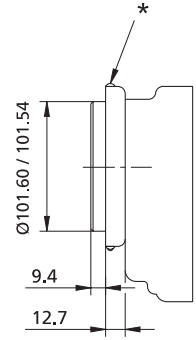
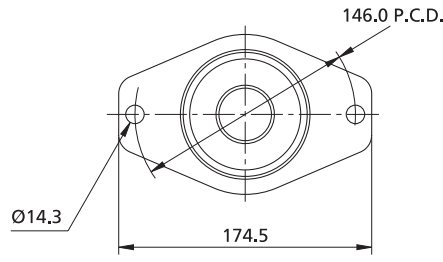
CZ'nin fonksiyonu Z ile aynıdır. Fakat ön kapağın üstünde kaçak kontrol deliği bulunmaktadır.

CZ Functions as Z type, but has visible-bleed facility (in top of adaptor only)

ÖN KAPAKLAR / FLANGES

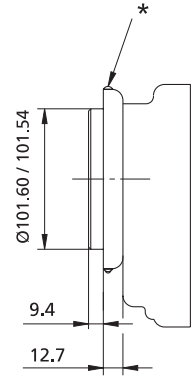
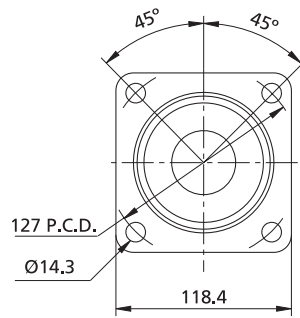
2

SAE 'B' tipi, (4") 2 Delikli  
SAE 'B' (4") 2 Hole



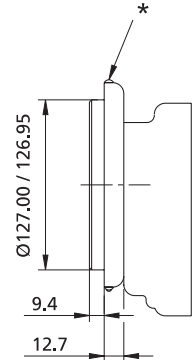
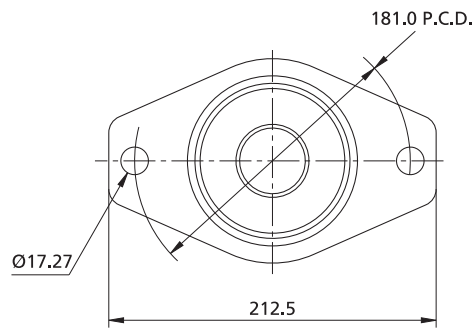
3

STANDARD  
SAE 'B' tipi, (4") 4 Delikli  
SAE 'B' (4") 4 Hole



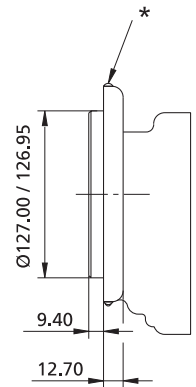
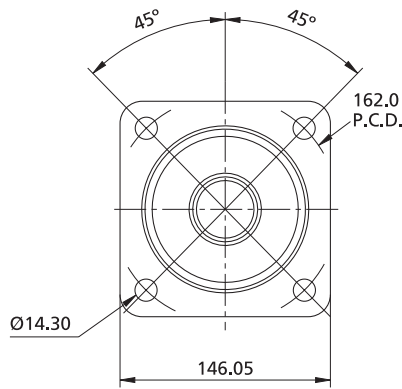
4

SAE 'C' tipi, (5") 2 Delikli  
SAE 'C' (5") 2 Hole



5

STANDARD  
SAE 'C' tipi, (5") 4 Delikli  
SAE 'C' (5") 4 Hole



\* Kaçak kontrol deliği (sadece C tipi keçe)  
Visible-bleed drilling (only C type seal)

## POMPA ve MOTOR DELİK ÖLÇÜLERİ / PUMP and MOTOR PORT SIZES

**B26**

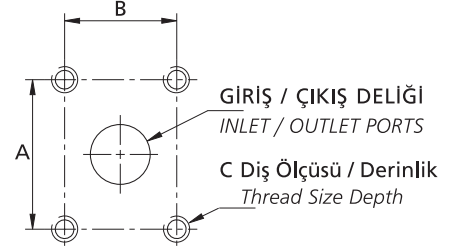
SAE Giriş / Çıkış Delikleri  
(4 METRİK bağlama delikli)  
Unequal SAE Flanged Ports  
(METRIC Tapping)

| POMPA TİPİ<br>PUMP TYPE | GİRİŞ / INLET |       |       |   | OUTLET / ÇIKIŞ |       |       |  |
|-------------------------|---------------|-------|-------|---|----------------|-------|-------|--|
|                         | Ø             | A     | B     | C   | Ø              | A     | B     | C  |
| 2207                    | 38.10         | 69.85 | 35.72 | M12 x 1.75<br>x 28.57<br>Derinlik<br>Deep | 31.75          | 58.72 | 30.20 | M10 x 1.5<br>x 28.57<br>Derinlik<br>Deep |
| 2208                    |               |       |       |   |                |       |       |  |
| 2210                    |               |       |       |   |                |       |       |  |
| 2213                    |               |       |       |   |                |       |       |  |
| 2215                    | 50.80         | 77.85 | 42.85 |   |                |       |       |  |
| 2216                    |               |       |       |   |                |       |       |  |

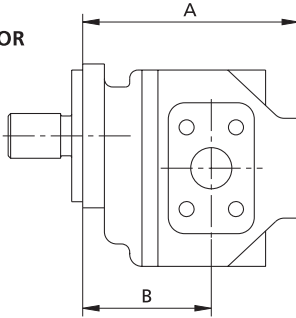
**B25**

SAE Giriş / Çıkış Delikleri  
(4 METRİK bağlama delikli)  
Equal SAE Flanged Ports  
(METRIC Tapping)

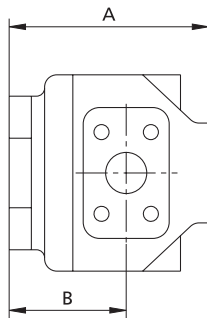
| MOTOR TİPİ<br>MOTOR TYPE | GİRİŞ / INLET |       |       |                       |
|--------------------------|---------------|-------|-------|-----------------------|
|                          | Ø             | A     | B     | C                     |
| 2207                     | 25.40         | 52.39 | 26.21 | M10 x 1.5<br>x 28.57  |
| 2208                     |               |       |       |                       |
| 2210                     | 31.75         | 58.72 | 30.20 |                       |
| 2213                     |               |       |       |                       |
| 2215                     | 38.10         | 69.85 | 35.72 | M12 x 1.75<br>x 28.57 |
| 2216                     |               |       |       |                       |

MONTAJ ÖLÇÜLERİ - ÇOKLU POMPALAR / MOTORLAR  
INSTALLATION DIMENSIONS - MULTIPLE UNITS

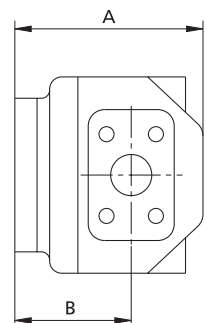
ÖN POMPA / MOTOR  
FRONT UNIT



ARA POMPA / MOTOR  
INTERMEDIATE UNIT



ARKA POMPA / MOTOR  
REAR UNIT



| 2200        |             |              |              |     | 1900        |             |              |              |     |
|-------------|-------------|--------------|--------------|-----|-------------|-------------|--------------|--------------|-----|
| TİP<br>SIZE | ÖN<br>FRONT | ARA<br>INTER | ARKA<br>REAR |     | TİP<br>SIZE | ÖN<br>FRONT | ARA<br>INTER | ARKA<br>REAR |     |
| 2207        | A           | 178          | 167          | 159 | 1905        | A           | 156          | 145          | 132 |
|             | B           | 108          | 97           | 97  |             | B           | 94           | 83           | 83  |
| 2208        | A           | 178          | 167          | 159 | 1906        | A           | 160          | 148          | 132 |
|             | B           | 108          | 97           | 97  |             | B           | 94           | 83           | 83  |
| 2210        | A           | 178          | 167          | 159 | 1907        | A           | 162          | 151          | 132 |
|             | B           | 108          | 97           | 97  |             | B           | 97           | 86           | 83  |
| 2213        | A           | 184          | 173          | 165 | 1909        | A           | 167          | 156          | 148 |
|             | B           | 116          | 105          | 105 |             | B           | 97           | 86           | 86  |
| 2215        | A           | 194          | 193          | 185 | 1911        | A           | 167          | 156          | 148 |
|             | B           | 116          | 115          | 115 |             | B           | 102          | 90           | 90  |
| 2216        | A           | 194          | 193          | 185 | 1913        | A           | 179          | 168          | 160 |
|             | B           | 116          | 115          | 115 |             | B           | 102          | 90           | 90  |
| —           | —           | —            | —            | —   | 1916        | A           | 179          | 168          | 160 |
|             |             |              |              |     |             | B           | 102          | 90           | 90  |

Belirtilmeyen ölçüler için her pompa/motorun kendi resimlerine bakınız. Toplam YÜKSEK BASINÇ/HIZ şartları, TAHRİK MİLİ YÜKÜ GRAFİĞİNDE belirtilen sınırlar içinde olmalıdır. (4.sayfaya bakınız)

Düşük debili pompalar normalde ARKA'ya bağlanır.

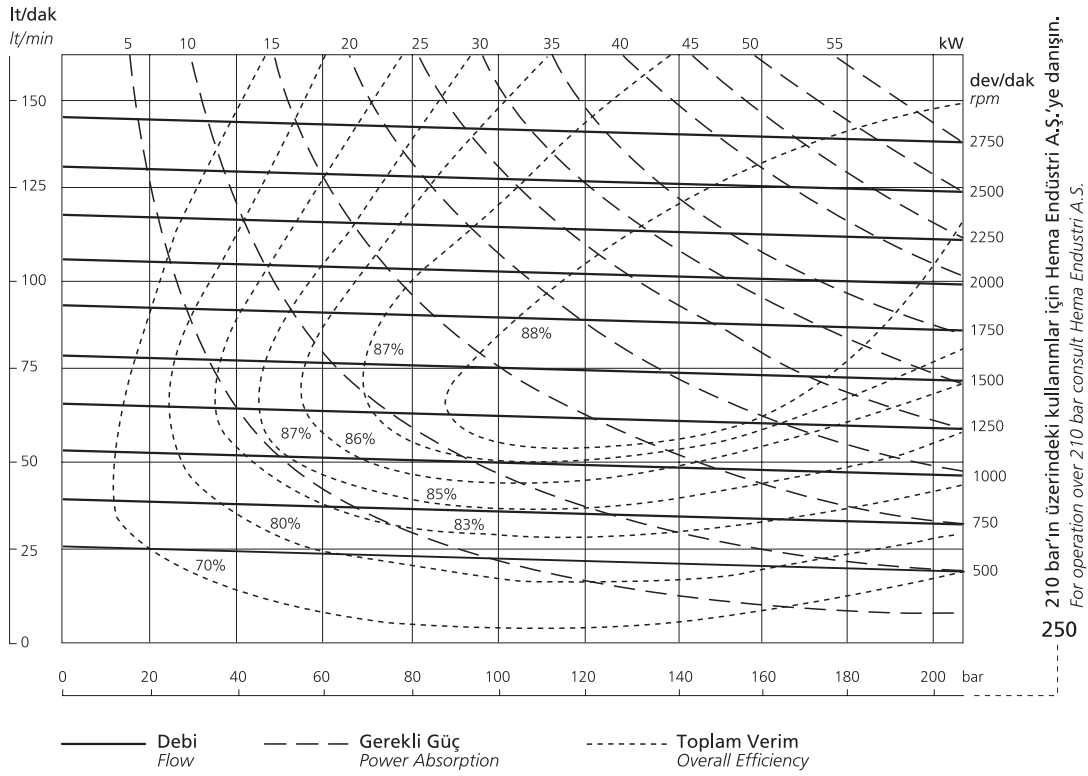
Çoklu MOTOR montajlarında her bir motor normalde aynı debide olmalıdır. Değişik Tasarım, Performans ve Spesifikasyon için ilgili her bir pompa/motorun seçim bilgi sayfalarına bakınız.

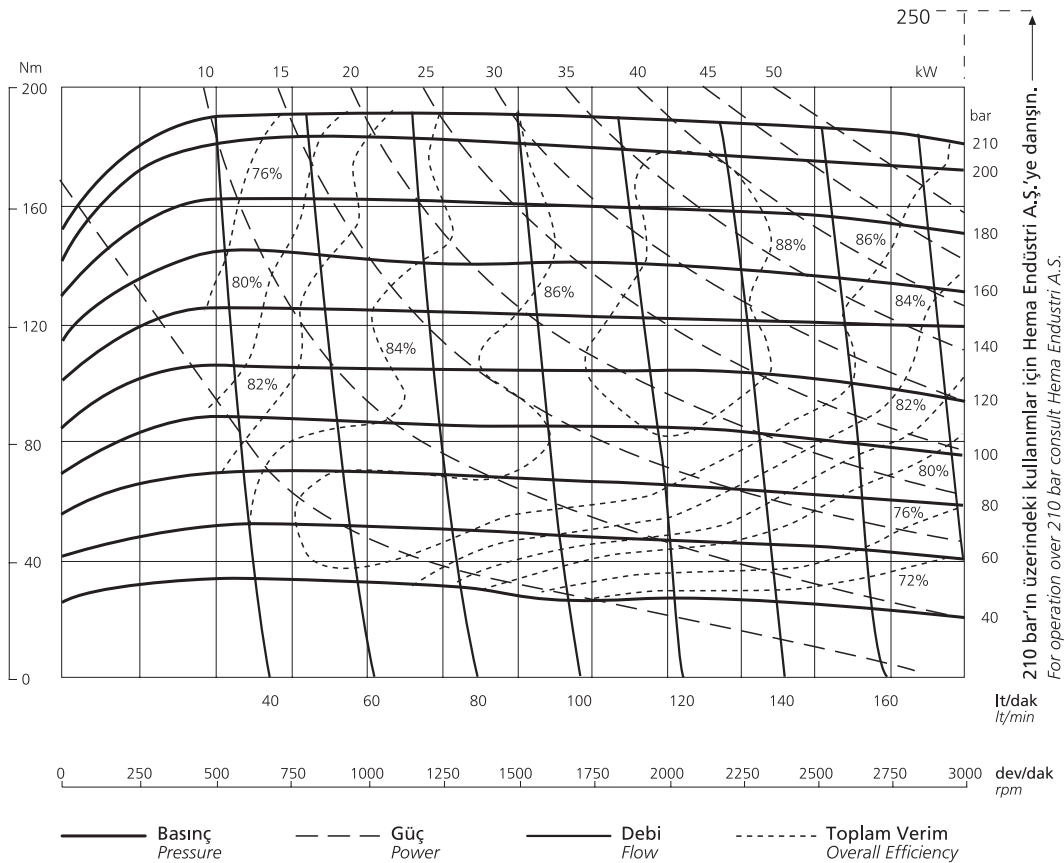
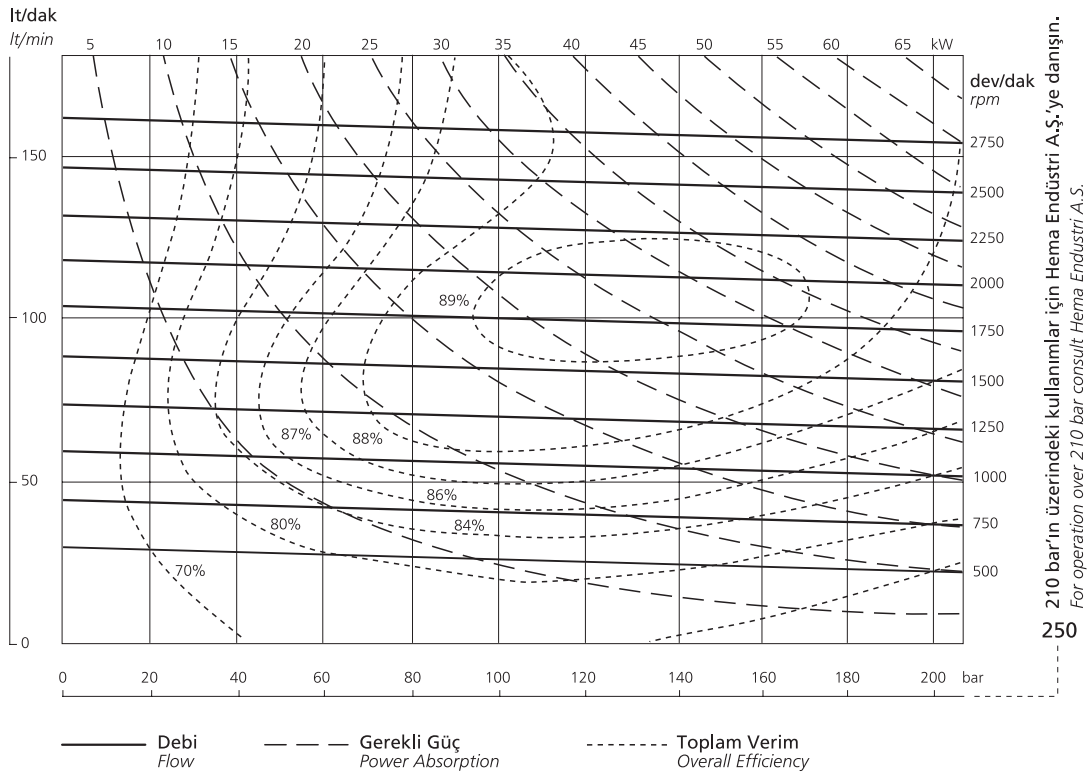
For dimensions not shown refer to the separate units section.

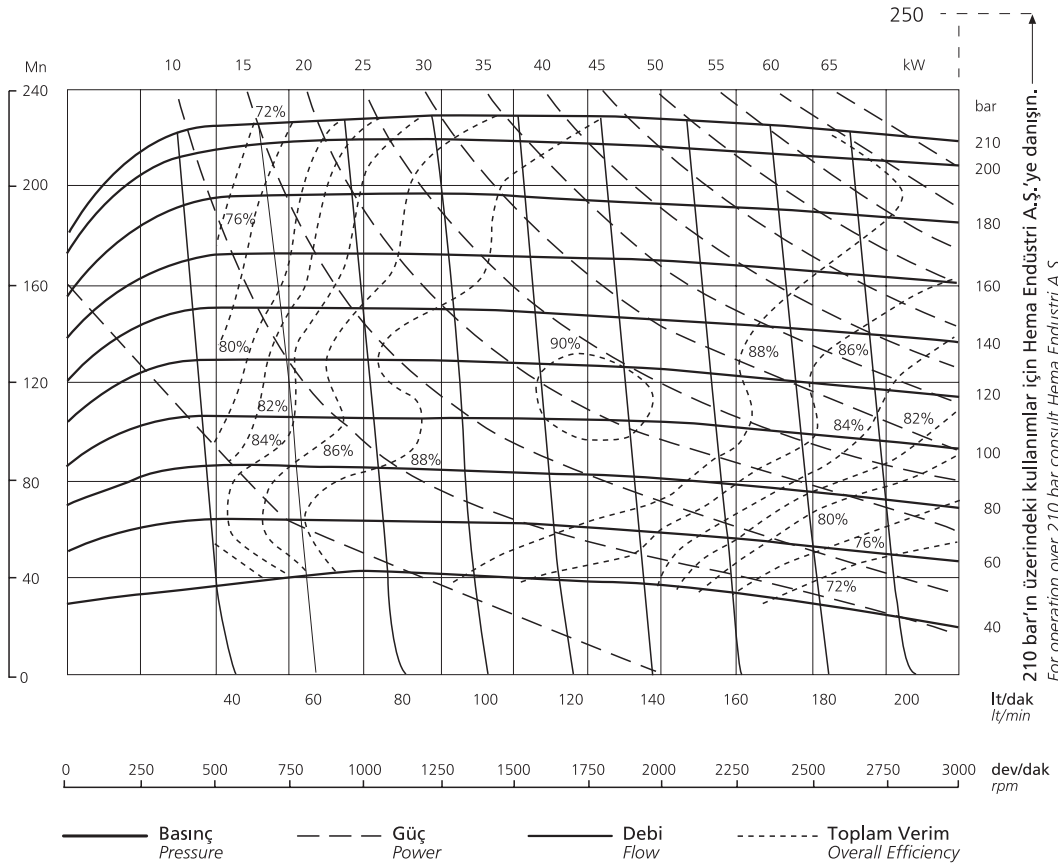
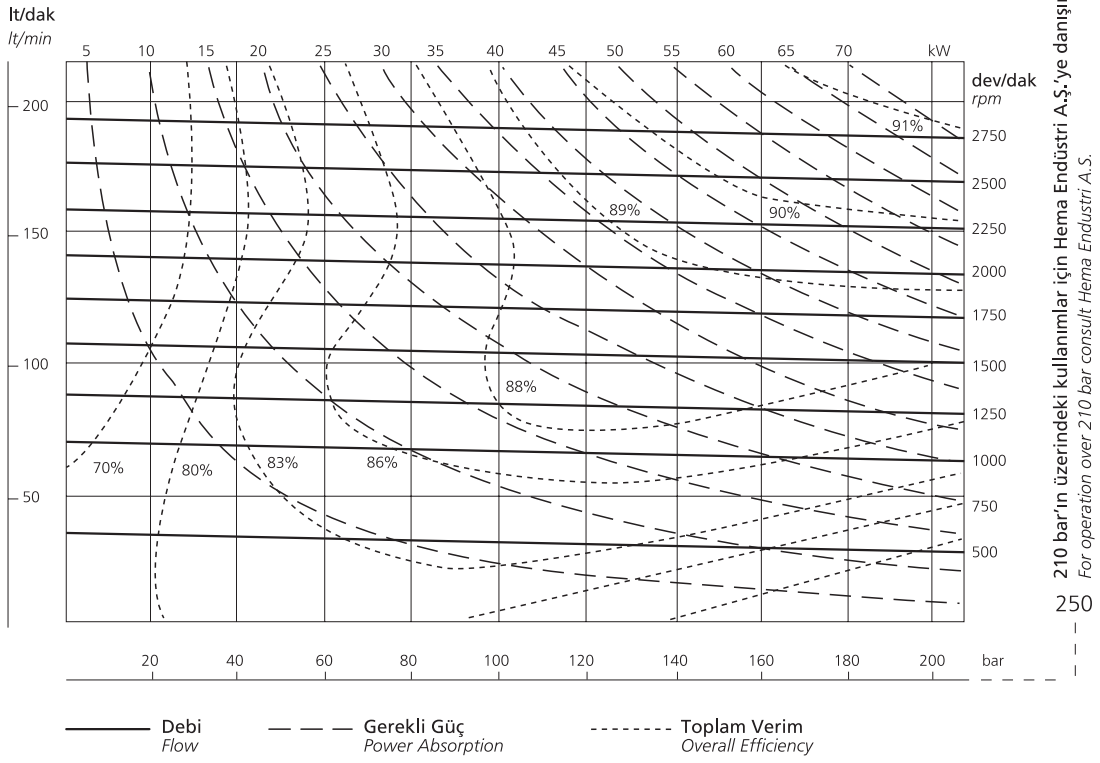
Total H.P./SPEED requirements must be within the limits given in the SHAFT LOADING CHARTS (see page 4.)

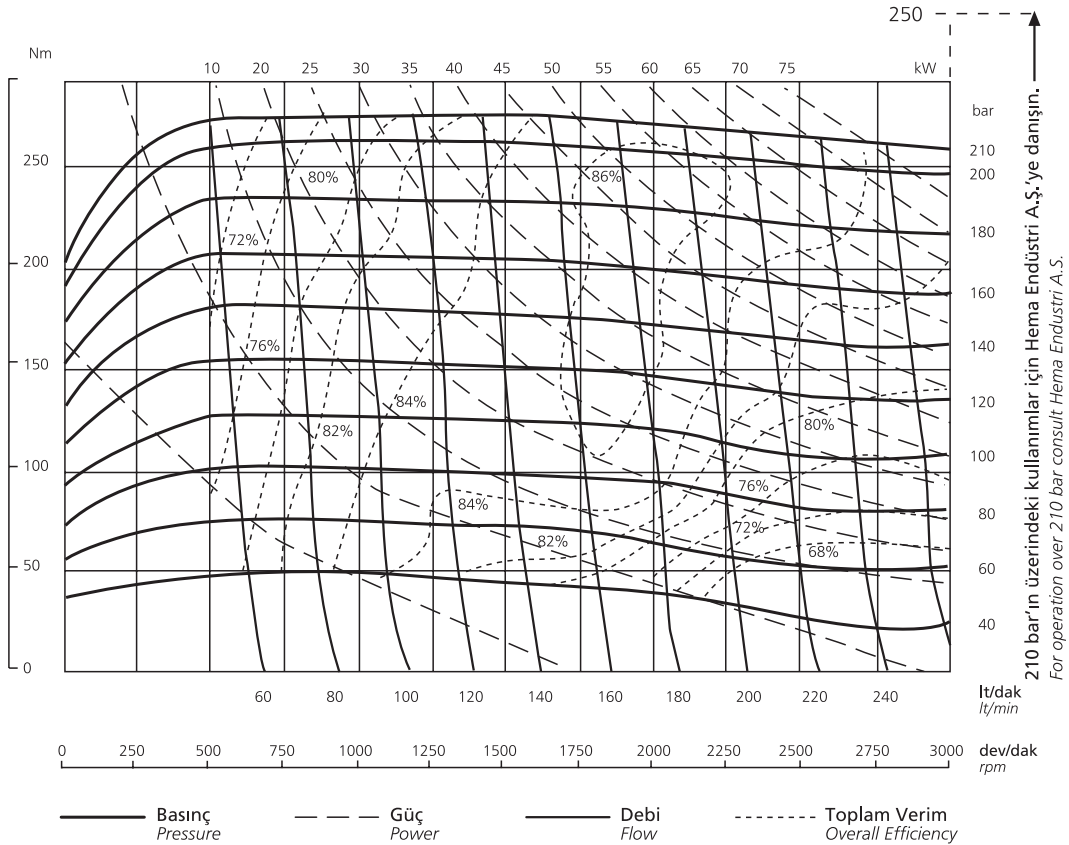
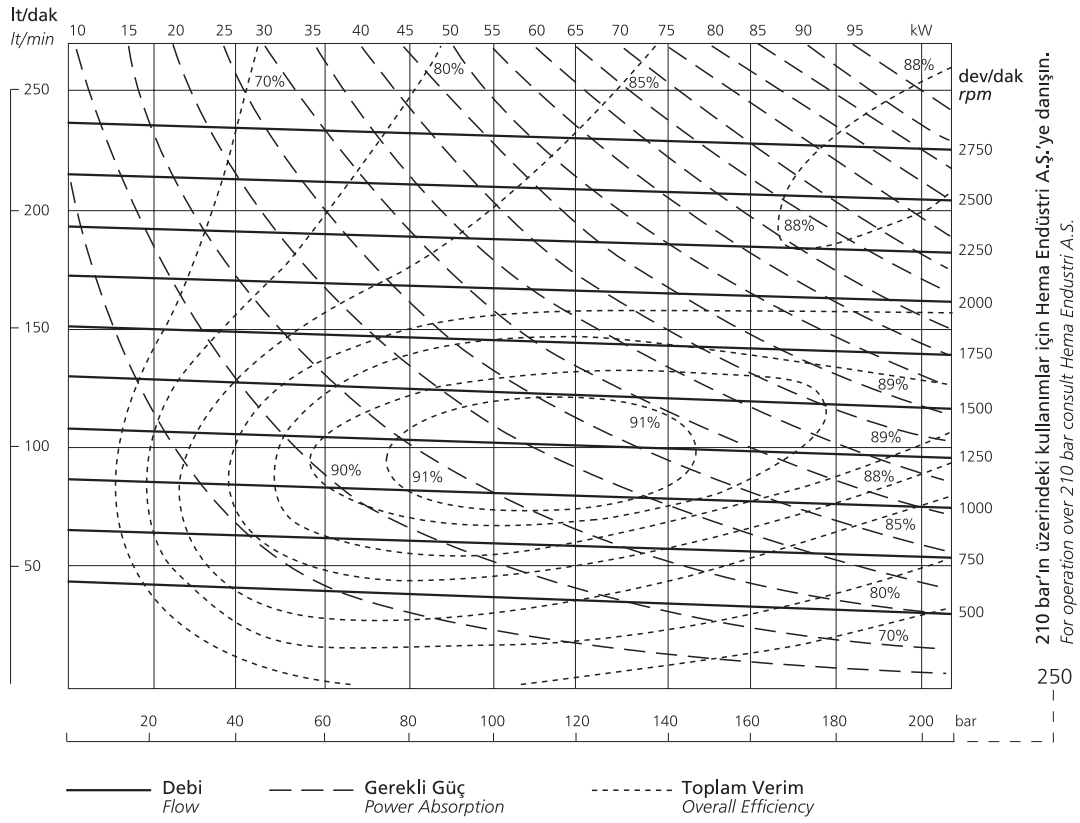
Smallest capacity pump units are normally mounted in REAR position only. In multiple MOTOR assemblies each unit is normally of the same size and capacity. For Variations of Design, Performance and Specification see the relevant Selection Data Sheets for each unit.

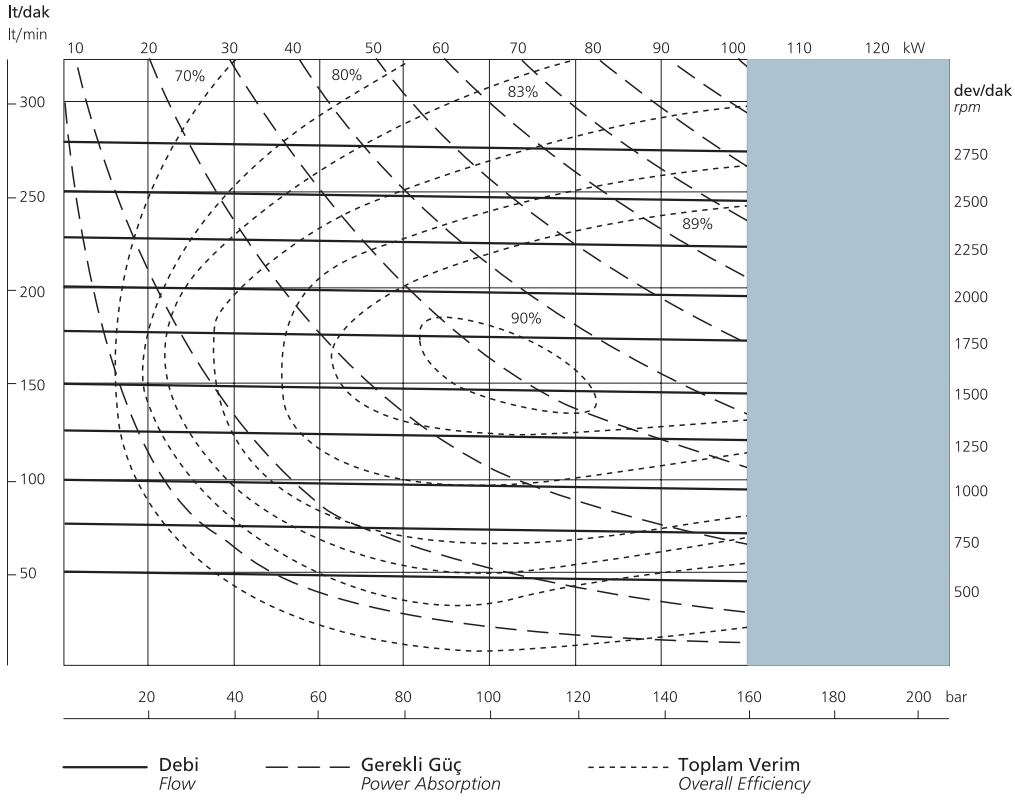




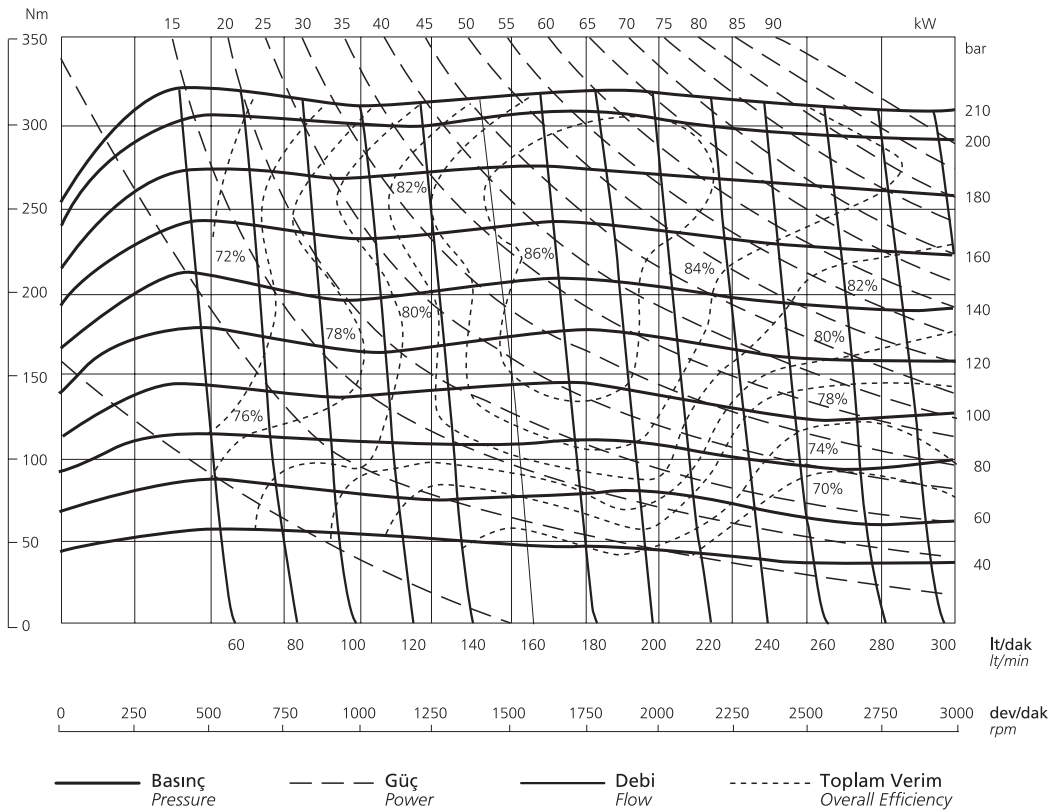


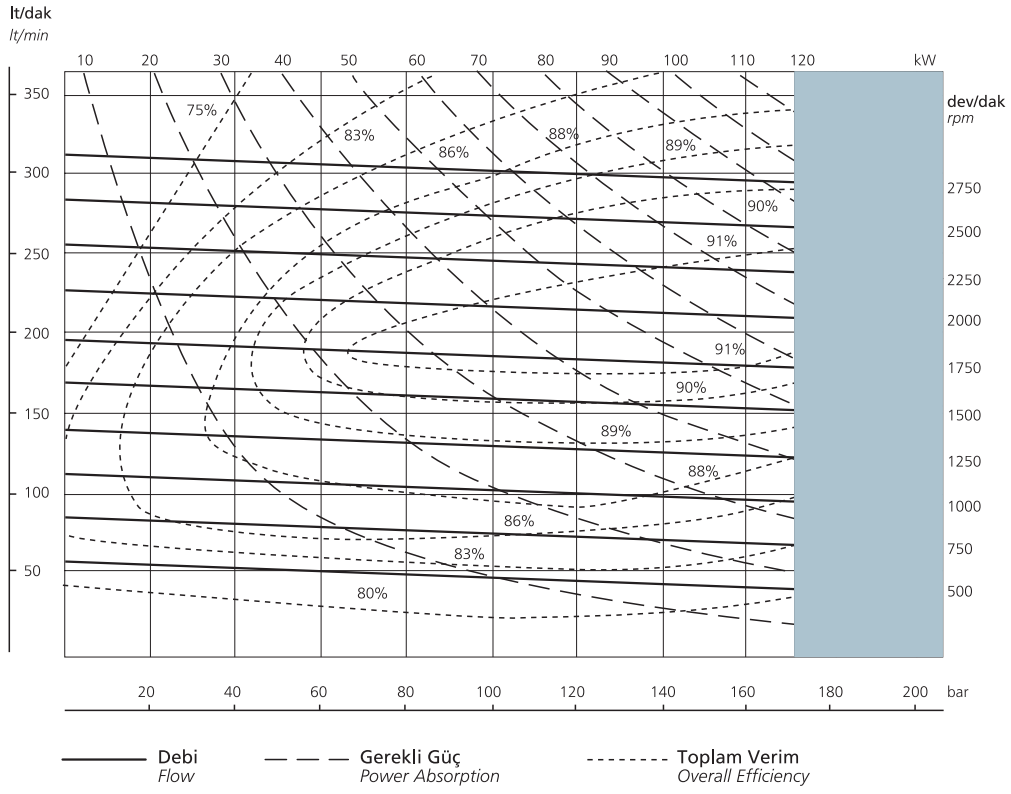




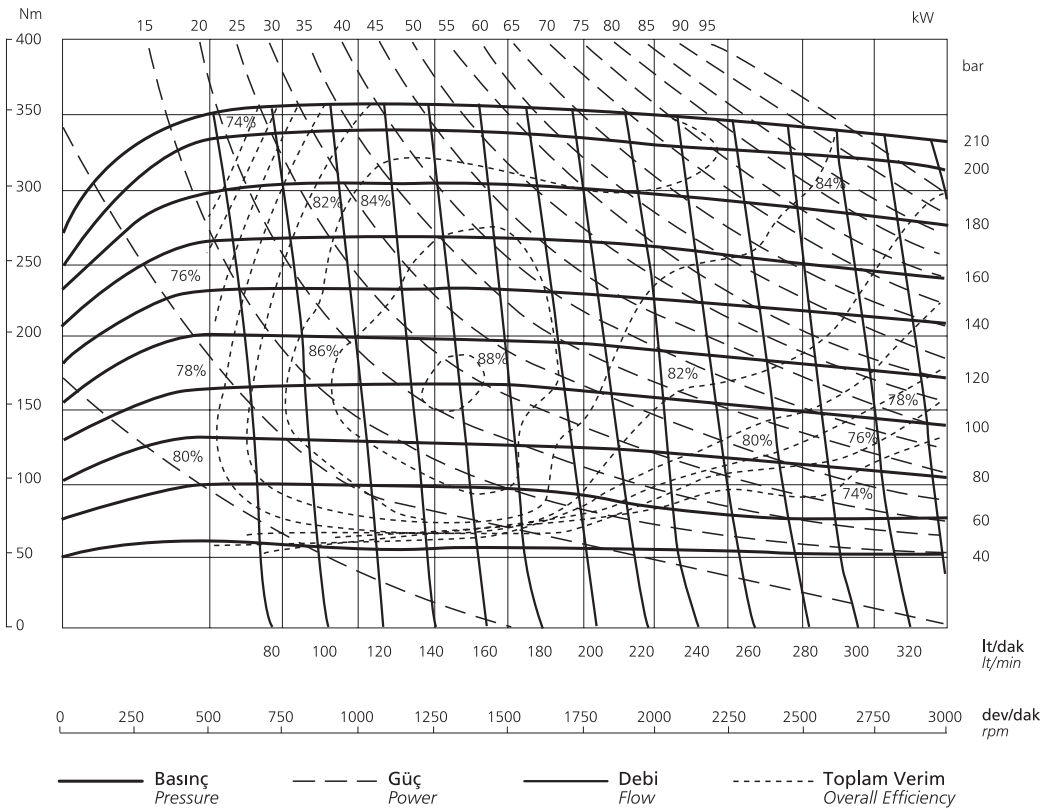


Gri alanda çalışma durumunda Hema Endüstri A.Ş.'ye danışın.  
For operation within the shaded area refer to Hema Endüstri A.Ş.



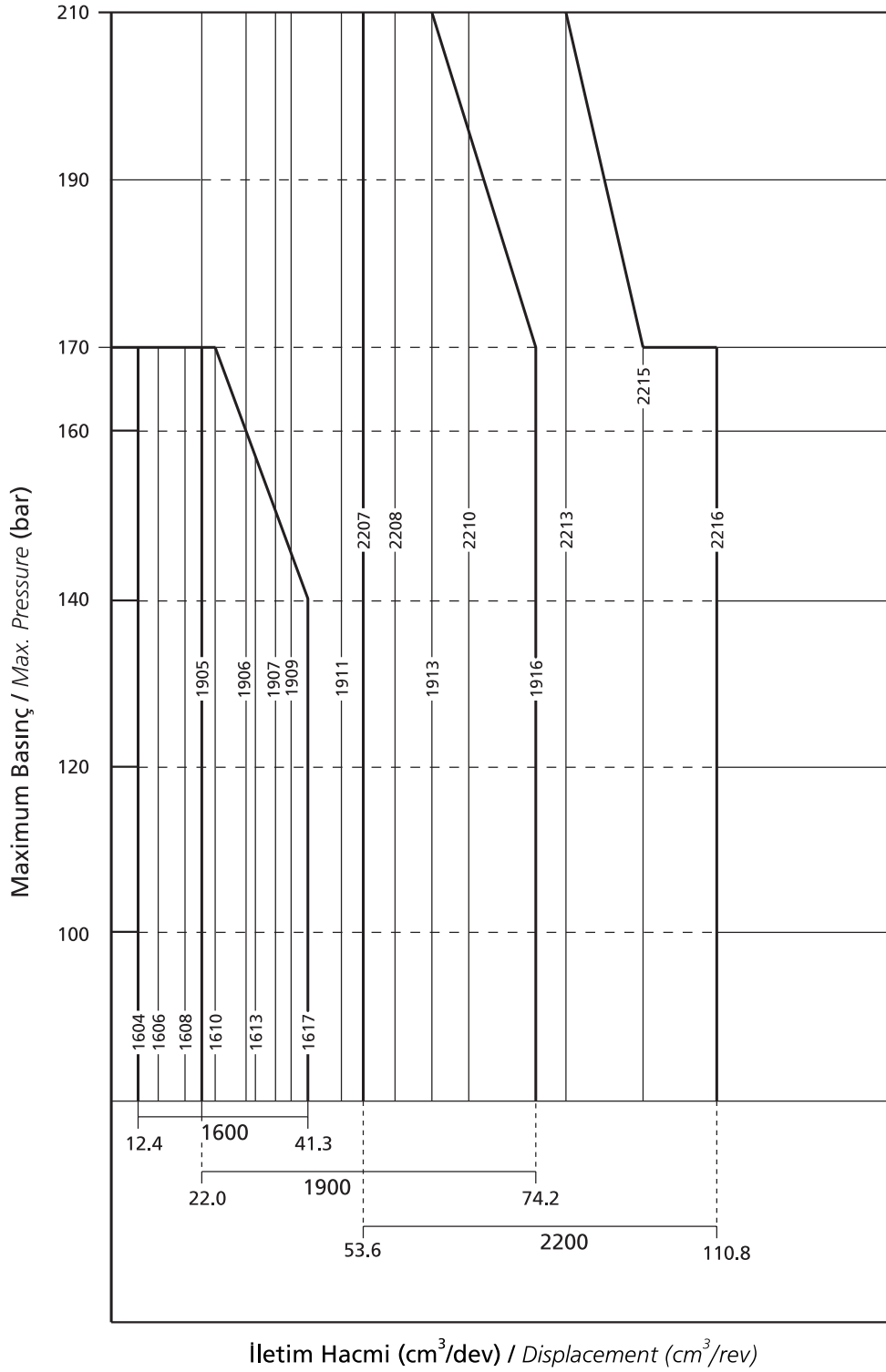


Gri alanda çalışma durumunda Hema Endüstri A.Ş.'ye danışın.  
For operation within the shaded area refer to Hema Endüstri A.S.



**AŞAĞIDAKİ GRAFİK 1600, 1900 ve 2200 DİŞLİ POMPA ve MOTORLARIN İLETİM HACMİ ve ÇALIŞMA BASINCI ARALIKLARINI GÖSTERİR.**

THE CHART BELOW SHOWS THE DISPLACEMENT AND OPERATING PRESSURES AVAILABLE FROM THE 1600, 1900 AND 2200 RANGE OF GEAR PUMPS AND MOTORS.









**MERKEZ / Head Office**

Büyükdere Cad. Üçyol Mevkii No. 53 80670 Maslak İST. / TURKEY  
Phone : +90 (0212) 285 22 40 Fax : +90 (0212) 286 44 55

**Fabrika / Factory**

Organize Sanayi Bölgesi 59501 Çerkezköy / TEKİRDAĞ / TURKEY  
Phone : +90 (282) 758 10 40 Fax : +90 (282) 758 10 90



Yurt İçi Yedek Parça ve Servis Şirketi  
Domestic Sales and Service Company

**İRTİBAT / Contact**

Büyükdere Cad. Üçyol Mevkii No. 53 80670 Maslak İST. / TURKEY  
Phone : +90 (0212) 285 22 40 Fax : +90 (0212) 286 44 55

**MERKEZ / Head Office**

Organize Sanayi Bölgesi 59501 Çerkezköy / TEKİRDAĞ / TURKEY  
Phone : +90 (282) 758 10 40 Fax : +90 (282) 758 10 68