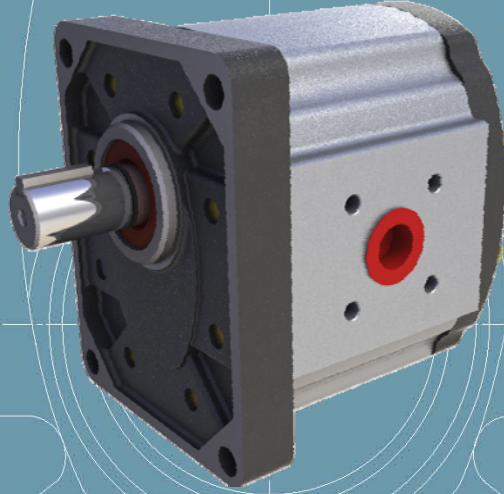


HEMA
ENDÜSTRİ A.Ş.



2P DİŞLİ POMPALAR / 2P GEAR PUMPS

2P

SERİSİ / SERIES

HEMA ENDÜSTRİ A.Ş

Şirket Profili

Hema Endüstri A.Ş. ilk olarak 1973 yılında Hema Hidrolik A.Ş. adı ile Çerkezköy / Tekirdağ organize sanayi bölgesinde kurulmuştur. Kurulduğu ilk yıllarda tarım traktörleri ve endüstriyel hidrolik uygulamaları için, dişli tip hidrolik basınç pompaları ve hidrolik kaldırımlar üretmiştir. Zaman içerisinde bir çok endüstri alanına hizmet vermeye başlayan şirket 1998 yılında Hema Endüstri A.Ş. ismini almıştır.

Hema Endüstri A.Ş. günümüzde otomotiv sektörünün tüm branşlarına ve iş makinelerine komple hidrolik sistemler, orijinal parçalar ve üniteler üretmenin yanı sıra, tarım traktörleri üretimi de yapmaktadır. Hema Endüstri A.Ş. 2002 yılında; diğer ürünlere ek olarak iş makineleri ve endüstriyel uygulamalar için yüksek basınç ve yüksek debili pompalar ve valfler üretmeye başlamıştır.

Hema Endüstri A.Ş. Tarım traktörleri için; hidrolik dişli yüksek basınç pompaları, mekanik ve elektronik kumandalı hidrolik kaldırımlar, hidrostatik direksiyon sistemleri, fren ve kumanda valfleri, distribütörler, krank milleri, dişli ve dişli kutuları, transmisyonlar, motor dengeleme kutuları (balanser) otomobiller, ticari araçlar ve hafif ticari araçlar için; hidrolik direksiyon sistemleri, krank milleri, motor zaman dişlileri ve otomobil fren sistemleri üretmektedir.

Savunma sanayi ve havacılık sanayi için, ciddi faaliyetler sürdürmekte olan Hema Endüstri A.Ş. tüm ürünlerini ana sanayilerin montaj bantlarına verilmek üzere üretmektedir.

ISO 9001 AQAP 120 ve ISO/TS 16949 kalite sertifikalarına sahip olan Hema Endüstri A.Ş. komple sistem teslimatçısı olarak, teslim etmekte olduğu tüm sistemlerin tüm sorumluluğunu üstlenmektedir. Müşterileri ile tasarım ortağı olarak çalışmakta olan Hema Endüstri A.Ş. araçların geliştirilmesinde müşterilerine teknik katkı sağlamaktadır.

Birbirinden bağımsız 10 farklı üretim birimine sahip olan Hema Endüstri A.Ş. 2005 yılı itibari ile 2000 kişi istihdam etmektedir.

Hema Endüstri A.Ş. üretiminin %70'ini doğrudan veya dolaylı olarak yurt dışına göndermekte olup 20'den fazla ülkeye kaliteli ürün ve uygun fiyatlarla satış yapmaktadır.

Company Profile

Hema Endüstri A.Ş. was founded with the trade name of Hema Hidrolik A.Ş. in 1973, in the Organized Industrial Zone of Çerkezköy / Tekirdağ, located in Northwest Turkey. During the first years of production, hydraulic gears pumps and hydraulic lift covers were produced for agricultural tractors. As the year passed, the company enlarged its product range to serve other industries and changed its name to Hema Endüstri A.Ş. in 1998.

Hema Endüstri A.Ş. currently produces complete hydraulic systems for earth moving, construction, forest mining equipments and all branches of the automotive industry, original parts and components, as well as complete agricultural tractors. In 2002, in addition to other products,

Hema Endüstri A.Ş. started manufacturing cast iron hydraulic pumps and valves, with standing to high pressure and flows for mobile hydraulic applications.

For agricultural tractors, Hema Endüstri A.Ş. produces high-pressure hydraulic gear pumps, mechanically and electronically controlled hydraulic lift covers, hydrostatic steering units, break valves and sectional control valves, distributors, crankshafts, gears and gears boxes, transmissions and engine balancer units.

For passenger cars and commercial-light commercial vehicles, Hema Endüstri A.Ş. produces hydraulic steering systems, crankshafts, gears and break systems.

Having existing investments on defense and aerospace industries. Hema Endüstri A.Ş. produces all units and parts to be delivered directly to the assembly lines of the main industries.

Hema Endüstri A.Ş. was awarded with the quality certificates of ISO 9001, AQAP 120, and ISO/TS 16949. Hema Endüstri A.Ş. is fulfilling all quality requirements of its products as a full system supplier. Hema Endüstri A.Ş. is working as a co-designer with its customers in developing vehicles.

Hema Endüstri A.Ş. recently employs 2000 people working in 10 separate production units running independently.

%70 of Hema Endüstri A.Ş. turnover is exported directly or indirectly to over 20 countries all around the world with competitive price and high quality.

İÇİNDEKİLER / INDEX	SAYFA / PAGE
Genel Bilgiler / Introduction	3 - 6
Dişli Pompa Kodlama Sistemi / Gear Pump Coding System	7
Teknik Bilgiler / Technical Datas	8
Dişli Pompalar / Gear Pumps	9
Ön Kapaklar / Mounting Flanges	10 - 12
Arka Kapaklar / Rear Covers	13
Tahrik Saftları / Drive Shafts	14
Delik Tipleri / Hole Types	15
Pompa Hesapları / Design Calculations for Pumps	16

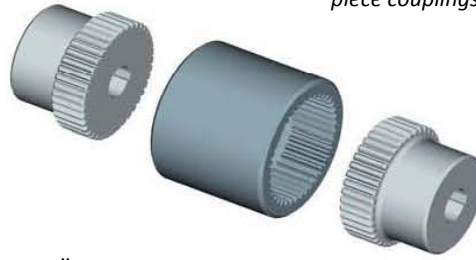
Pompalar bir hidrolik sistemi teşkil eden elemanlardan sadece birisi olup, uygun performans için aşağıdaki hususların dikkatlice gözden geçirilmesi gerekir.

Please review the notes below to obtain high performance from the pump that is one of the components of the hydraulic system.

POMPANIN TAHRİKİ

Doğrudan Tahrik

Tahrik esnasında pompa miline eksenel ve radyal yönde yükler gelmemeli, aksi takdirde pompa yatakları kısa zamanda tahrip olur. Mümkün olduğunca tahrik elemanı (motor) ile pompa arasında yan yükler meydana getirmeyen bir kaplinin kullanıldığı doğrudan tahrik tercih edilmelidir. Eksenel ve radyal yönde minimum 0.25mm boşluğu olan bir kaplin seçilmelidir. Üç parçalı elastik kaplinler tavsiye edilir. (Bak. Şekil 1)



Şekil 1. Örnek bir üç parçalı elastik kaplin
Fig. An example to the flexible compensating three - piece coupling

Pompa ile birlikte verilen kama, kaplinin montajı sırasında mutlaka el ile yerine yerleştirilmelidir. Pompa yataklarını tahrip edeceğinden dolayı hiç bir şekilde kama veya kaplinin pompa miline takılması veya sökülmesinde çekiç kullanılmamalıdır. Çok kamalı milli pompaların tahrik ünitesine direkt olarak takıldığı ve özellikle çok kamalı pompa milinin geçtiği iç çok kamalı parçanın rijid olarak yatakları hallerde pompa mili eksenine ile tahrik parçası ekseninin konsantrikliği çok hassas değilse, pompa miline tehlikeli boyutlarda radyal yükler gelir.

PUMP DRIVES

Direct Drive

The drive must not impose severe axial or radial loads on the pump shaft, as under these conditions premature failure may result due to the overload on the pump bearings. Direct drives are preferred where practicable, using a coupling between the prime mover and the pump which will allow self alignment of the shafts without undue side loads. A coupling allowing a minimum of 0.25mm radial and axial displacement must be chosen. Flexible compensating three-piece couplings are recommended. (See Fig. 1)

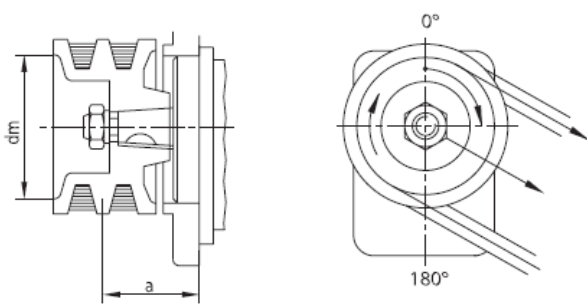
A shaft key supplied with the pump must be hand fitted when the coupling is assembled. On no account must the key or coupling be fitted or removed from the shaft by hammering as this will cause internal damage pumps equipped splined shafts misapplication by plugging the pump shaft directly into the rigidly supported mating shaft of a prime mover. This practice should be avoided as far as possible since very high radial loads can be imposed on the pump shaft unless the concentricity of the driving and the driven shafts, when under load, is of a very high order.

Dolaylı Tahrik

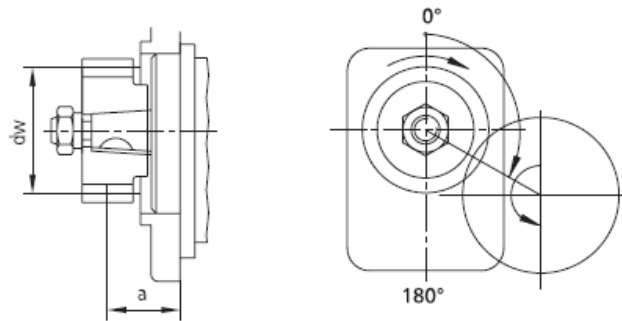
Dişli, zincir veya kayış kasnak mekanizması gibi dolaylı tahrik şekilleri de kullanılabilir. Beraber bu tahrik şeklinin pompa mili ve yataklarında yaratacağı ilave yan yüklerin dikkatlice hesaplanması gerekir. Bu konuda HEMA ENDÜSTRİ teknik danışmanlarına müracaat gereklidir. Yanal yüklerin büyük olduğu hallerde ön yataklı pompalar seçilmelidir. Genel olarak dolaylı tahrik kullanılması halinde yan yükleri azaltmak için, dişli, zincir dişlisi ve kayış kasnağının çapının mümkün olduğunca büyük olması ve pompa ön flanşına yakın olması gerekir. (Şekil 2 ve 3'e bakınız.)

Indirect Drives

Side drives by gear, chain, toothed belt and V-belt drives can be accommodated but allowance must be made for extra side loads that these drives impose on the pump bearings and must be carefully calculated. HEMA ENDÜSTRİ technical staff will be pleased to assist in this matter. Generally to reduce to side loads on the pump bearings when using indirect drive the diameters of the gear sprocket or pulley should be large and they should be close to the pump mounting flange (See Fig. 2 and 3)



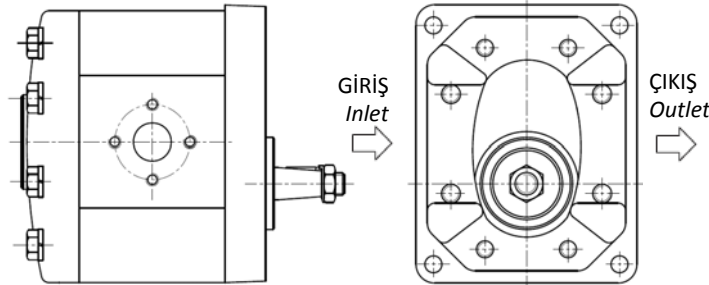
Şekil 2. Kayış-kasnaklı tahrik
Fig. V-belt drive



Şekil 3. Dişli ile Tahrik
Fig. Gear Drive

POMPANIN DÖNÜŞ YÖNÜ

Pompaların gövdeleri üzerinde pompa dönüş yönünü gösteren ok işareti vardır. Dönüş yönü, tahrik mili tarafından bakıldığında; saat yönünde veya saat yönünün tersi şeklindedir.



Şekil 4. Pompa Dönüş Yönü
Fig. Pump Rotation

PUMP ROTATION

An arrow embossed on the pump body shows the direction in which the drive shaft must be turned to operate the pump. This is always stated as clockwise or anti-clockwise, as viewed from drive shaft end (See Fig. 4)

POMPANIN BAĞLANMASI

Pompalar, iki veya dört civata ve merkezleme faturası ile basit olarak ön kapaklarından bağlanırlar. Merkezleme faturasının oturacağı yuvanın alıcı tarafından yapılacak kısmında 1 mm x 45°'lik pah kırılarak kaygan geçme toleranslarında işlenmesi, pompanın yerine daha hassas yerleşmesini sağlar. En az titreşim için, rijid yapılan giriş çıkış bağlamaları yerine, hidrolik hortumlarla yapılacak bağlamalar tercih edilmelidir

PUMP MOUNTING

The pumps are flange mounted with spigot location and two or four bolts fixing making for simplicity of installation. The counter bore to receive the mounting flange spigot should have a 1 mm chamfer at 45° on the pump side to ensure proper seating. To minimize vibration, which can be transmitted to the pump by rigid pipe runs, it is good practice to use flexible hose immediately adjacent to the pump in both the suction and pressure lines.

POMPA EMİŞ HATTI

Emiş tarafında oluşacak yüksek emiş vakumundan kaçınmak için pompa girişi boru ve bağlantılarının max. 2.0 m/s 'lik akışkan hızını sağlayacak şekilde düzenlenmesi gerekir. (Şekil 5'e bakınız.) Giriş tarafında hemen pompanın dışında ölçülen vakum, sürekli çalışma için maksimum 200 mm Hg (0.25 bar) olması gerekir. Soğuk çalıştırmalar sırasında daha yüksek vakum, kısa aralıklarla uygulanabilir. Pompa girişindeki basınç kayıplarının düşük tutulabilmesi için emme hattındaki boru veya hortumlar mümkün olduğu kadar kısa ve büyük kesitli seçilmeli, ayrıca keskin köşelerden kaçınılmalıdır.

PUMP SUCTION LINE

The pump inlet piping and fittings should be of generous proportions with flow velocities limited to a maximum of 2.0 m/s to avoid high suction depression. (See Fig. 5) When measured just outside the pump casing the maximum depression that can be continuously tolerated at the pump inlet is 200 mmHg (0.25 bar) below atmospheric pressure. Greater depressions, occurring under cold start-up conditions, are permissible for short periods. The suction line must be as large as possible and free from sharp bends so that depression at the pump inlet is a minimum.

POMPA ÇIKIŞI

Pompa çıkış hattı, çalışma basıncını sınırlayan bir emniyet valfi ile korunmalıdır. Bu valfin ayar basıncı, pompa maksimum çalışma basınçları dikkate alınarak (mümkün olduğunca düşük tutularak) aşırı basınç oluşur oluşmaz valf üzerinden tanka boşalması sağlanmalıdır. Böylece pompa tarafından yapılan iş azaltılabilir. Çıkış boru çapı, gürültü, aşırı basınç kayıpları ve fazla ısınmayı önleyecek şekilde minimum bir akışkan hızı vermelidir. Normal olarak 5 m/s.'nin altında bir hız kabul edilebilir bir hızdır. (Şekil 5'e bakınız.)

PUMP OUTLET

The pump outlet should normally be protected by a relief valve to limit the working pressure. The setting of this valve should be as low as possible so that the pump is relieved as soon as excess pressure is produced. This minimizes the heating effect on the fluid and reduces the amount of work done by the pump, thereby saving energy. Outlet pipe sizes should be chosen to minimize flow velocity to avoid system noise, excess pressure drops and overheating. The velocities below 5m/s are normally acceptable (See Fig. 5)

KAVİTASYON

Hidrolik sistemlerin büyük çoğunluğunda kullanılan yağda hacimsel olarak yaklaşık % 10 oranında çözünmüş halde hava vardır. Sistem içinde belirli vakum şartlarında bu hava yağdan ayrışır ve hava kabarcıkları oluşturur. Bu hava cepleri belirli basınçlarda parçalanır ve temasta olduğu malzemeyi aşındırarak kaviteye sebep olur. Yukarıdaki açıklamalardan anlaşılacağı gibi yağdaki hava oranı ne kadar çoksa yapacağı aşınmada o derece büyük olacaktır. Yağdaki aşırı hava oranının ana sebebi özellikle pompa girişindeki hava emişini doğuran kaçaklar ve uygun olmayan boru çapları, köşeli bağlantılar, ani kesit değişimleri gibi akış hattı dirençleridir.

YAĞ DEPOSU

Depo kapasitesi, en yüksek hızda pompanın bir dakikada bastığı yağ miktarının en az iki katını alacak şekilde olması tavsiye edilir. Çok küçük yağ depoları sistem elemanlarının neden olduğu hacim değişikliklerine yeterince cevap veremeyerek yağ seviyesinin düşmesine sebep olur. Bu durumda sisteme hava girebilir. Ayrıca yağ içindeki havanın çözülmesi ve yağın soğuması için yeterli zaman kalmaz. Yağ içine hava girişinin önemli bir kaynağı olan deponun, yağ hava karışımına sebep olacak çalkalanmanın minimuma indirilmesi için gerekli tedbirler alınmalıdır. Dönüş hattı minimum yağ seviyesinin altında olmalıdır. Emiş hattı da yağ deposunun dibine, hava emişine sebep olan girdabı önlemek üzere, pislik emmeyecek kadar yakın, dönüş ve emiş noktaları ise hava kabarcıklarının geçişini önlemek üzere mümkün olduğunca birbirinden uzak olmalıdır. Tanktaki yağ seviyesinin üzerinde bir hava boşluğu bırakılmalı. Bu boşluk dış hava ile temasta olmalı ve toz zerreciklerinin içeri geçmemesi için süzgeçli tipte bir kapak seçilmelidir. Bu kapak aynı zamanda yağ doldurma işleminde de kullanılabilir. Yağ seviyesi düzenli olarak kontrol edilmeli ve sadece temiz yağ kullanılmalıdır.

FİLTRELEME

Kirlilik, her türlü hidrolik sistemin düşmanıdır. Zararlı toz parçacıklarının tutulması için uygun filtreleme tatbik edilmelidir. En azından, sistemde; emiş hattında tel süzgeç ve dönüş hattında filtre bulunmalıdır. Tel süzgeç, pompanın emiş hattı tarafında yağ deposunun içine monte edilmelidir. (0.15 mm aralıklı tel süzgeç) Dönüş hattında değiştirilebilir tipte 10 mikronluk filtre olmalıdır.

YAĞ

Viskozite karakteristikleri aşağıdaki şartlara uyan iyi kalite mineral esaslı yağlar kullanılmalıdır. Yağ; korozyon, oksidasyon ve köpürmeye direnci arttıran katkı maddeleri içermelidir. Her türlü çalışma şartında viskozite 5.5 cSt'den düşük olmamalıdır. Optimum viskozite 20 cSt'dir. Normal çalışma şartlarında ISO VG 68 yağı tavsiye edilmekle birlikte soğuk iklim koşullarında ISO VG 32 yağı kullanılmalıdır.

CAVITATION

Hydraulic oil used in the majority of systems contains about 10 % dissolved air by volume. This air under certain conditions of vacuum within the system is released from the oil causing air bubbles. These air pockets collapse if then subjected to pressure and the cavitation is this collapse that creates erosion of the adjacent metal. It is obvious from the above that the greater the air content within the oil then the more severe will be the resultant erosion created. The main causes of over aeration of the oil are leaks particularly on the inlet side of the pump, and flow line restrictions such as inadequate pipe size, elbow fittings and sudden changes in flow line cross sectional area.

OIL RESERVOIR

It is recommended that the reservoir capacity is at least twice the pump output per minute at maximum pump speed. Too small a reservoir will fail to accommodate volume changes due to system components leading to the formation of vortex which will introduce air into the system. It also leaves insufficient time for the release of air in the oil and for the dissipation of heat. The main air entrainment occurs in oil reservoirs and precautions should be taken to keep agitation of the oil/air interface to a minimum. These include location of oil return lines well below the oil surface. Oil suction ports also should be well immersed to eliminate vortex formation and as far as possible they should be located well away from the oil-return pipe to avoid recirculation of air bubbles. Displacement volume for rams and actuators must be allowed for by providing adequate air space and breathing. For this purpose an oil filler /breather must be fitted to the filling orifice in the top surface of the tank. This should comprise a fine mesh strainer for the filling orifice and an air filter to prevent the entry of dust particles through the breather. Check the oil /eve/ regularly and use only dean, approved oil when to ping-up.

FILTRATION

Dirt is the enemy of any hydraulic system. Adequate filtration must be provided to ensure that harmful dirt particles are trapped. As an absolute minimum Standard the system must have a suction line strainer and a return line filter. The strainer is fitted to the pump suction line inside the reservoir and should be of 100 mesh construction (0.15 mm gap) The return line filter must be W micron filter of the renewable element type.

OIL

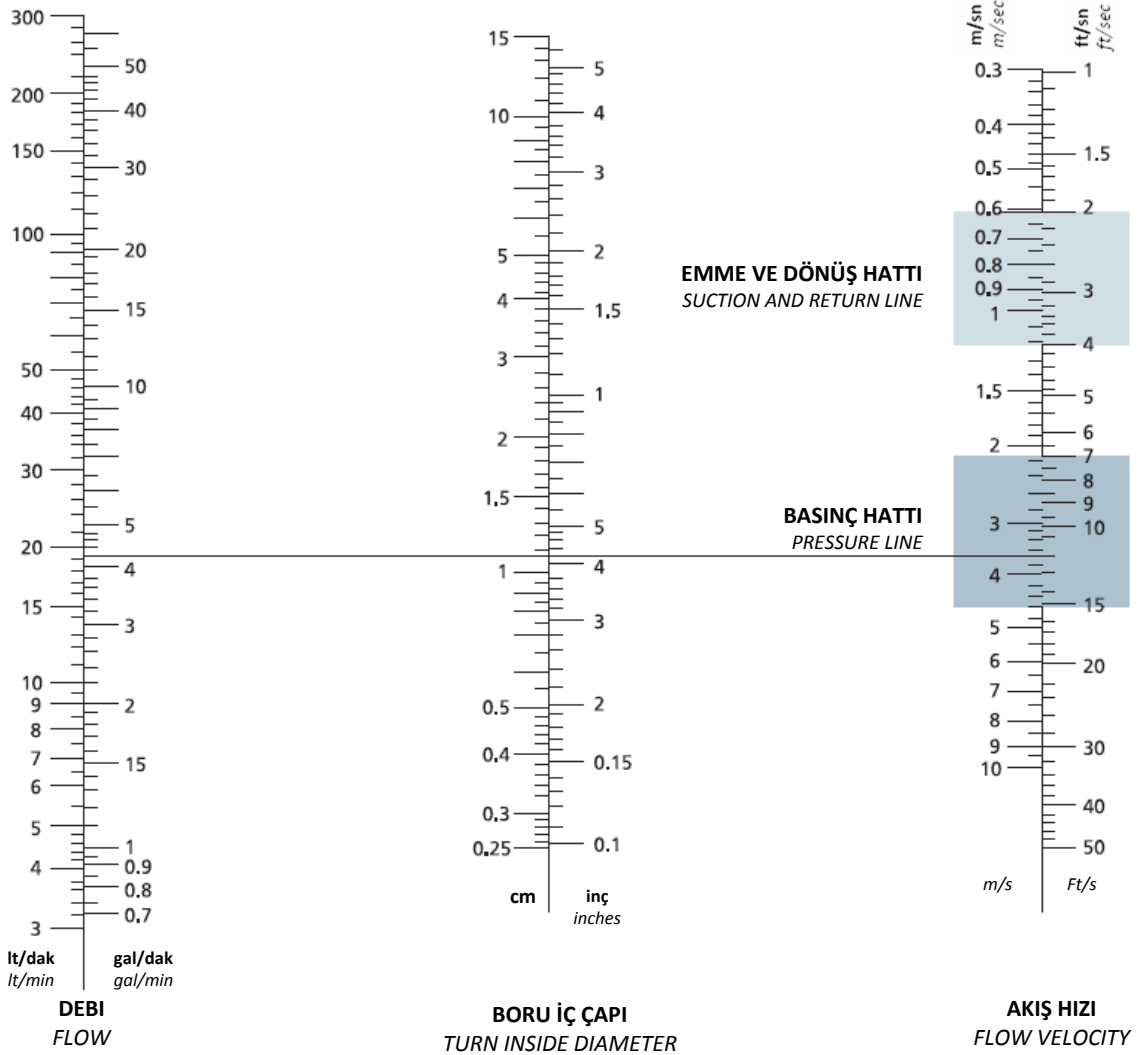
Only good quality, mineral based oil must be used with a viscosity characteristic that will conform to the requirements shown below. Viscosity at any running condition must not be less than 5.5 centistokes. For normal temperature operation ISO VG 68 oils are recommended, but in cold climates ISO VC 32 oils must be used.

YAĞ DEPOSU

-25°C...+80°C
-25°C...+110°C Viton Keçelerle

OIL RESERVOIR

-25°C...+80°C
-25°C...+110°C with Viton Seals



ŞEKİL 5. BORU BÜYÜKLÜĞÜNÜN SEÇİMİ
FIG. PIPE SIZING

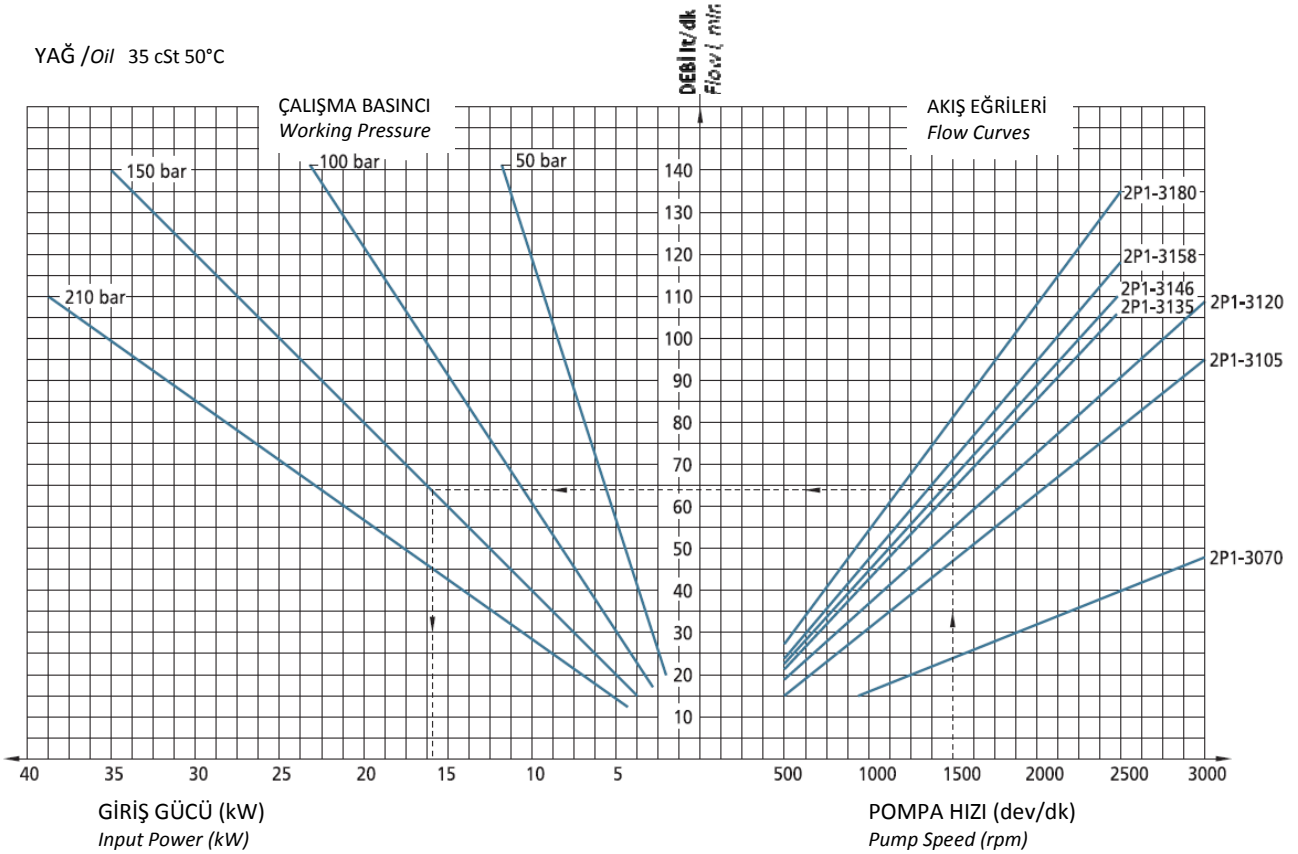
POMPA SERİSİ PUMP SERIES		2P1	3105	A	B1	T1	2	A	2	A	P1	O	K	
2P1		HER POMPA KISMI İÇİN REPEAT FOR EACH PUMP SECTION			HER POMPA KISMI İÇİN REPEAT FOR EACH PUMP SECTION				GİRİŞ / INLET		GİRİŞ / INLET		ÇIKIŞ / OUTLET	
TİPİ TYPE		İLETİM HACMI DISPLACEMENT		KODU CODE		DÖNÜŞ YÖNÜ ROTATION		ÖN KAPAK TİPİ MOUNTING FLANGE TYPES		ŞAFT TİPİ SHAFT TYPES		ARA KEÇE INTERNAL SEAL		
3050		16,7 cm ³ /dev (cm ³ /rev)		A		SOL ANTI-CLOCKWISE		B1		P1		K		
3070		22,7 cm ³ /dev (cm ³ /rev)		C		SAĞ CLOCKWISE		G1		S1		O		
3090		28,8 cm ³ /dev (cm ³ /rev)						G2		S2		S		
3105		33,3 cm ³ /dev (cm ³ /rev)						G3		S3				
3120		37,9 cm ³ /dev (cm ³ /rev)						G4		T1				
3135		42,6 cm ³ /dev (cm ³ /rev)						H1		T2				
3146		45,5 cm ³ /dev (cm ³ /rev)						S1						
3158		49,4 cm ³ /dev (cm ³ /rev)												
3180		56,1 cm ³ /dev (cm ³ /rev)												
KODU CODE		ÖN YATAK OUTBOARD BEARING		KODU CODE		ARKA KAPAK TİPİ REAR COVER TYPE		GİRİŞ ÇIKIŞ DELİK ÖLÇÜLERİ INLET-OUTLET PORTS DIMENSIONS		TİP TYPE		GİRİŞ ÇIKIŞ DELİK TİPLERİ INLET-OUTLET PORTS TYPES		
K		GEREKLİ REQUIRED		X		STANDART KAPAK STANDARD COVER		SAYFA 15 PAGE 15		1		KARE TİP RECTANGULAR		
O		GEREKLİ REQUIRED		P1		KAPAKTAN ÇIKIŞ PORTLU OUTLET PORT ON COVER				2		KARE TİP RECTANGULAR		
S		GEREKLİ DEĞİL NOT REQUIRED								3		KARE TİP RECTANGULAR		
										4		UNF DİŞ ORING BOSLU UNF THREAD WITH ORING BOSS		
										5		BORU DİŞ (BSPP) PIPE THREAD (BSPP)		

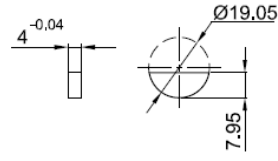
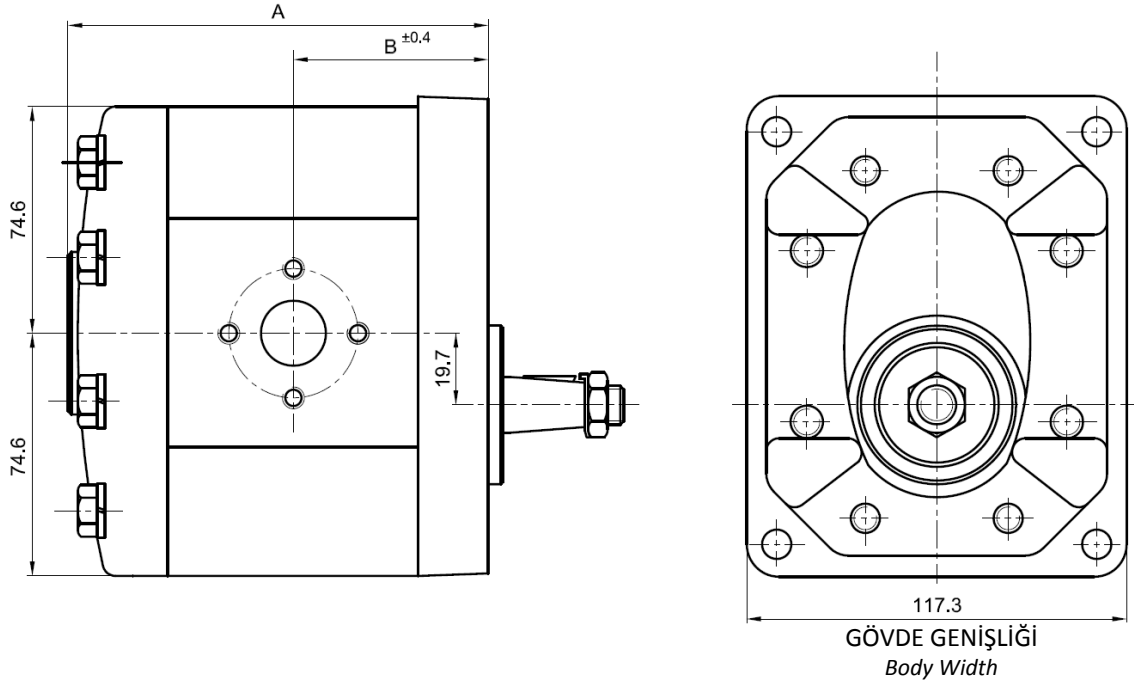
MODEL	İLETİM HACİM DISPLACEMENT cm ³ /dev (cm ³ /rev)	DEBİ FLOW (1500dev/dk - rpm) lt/dk - lt/min	MAKS. ÇIKIŞ BASINCI MAX. OUTLET PRESSURE bar	MİN. HIZ MIN. SPEED dev/dk -rpm	MAKS. HIZ MAX. SPEED dev/dk -rpm
2P1.3050	16.7	24.0	250	600	2500
2P1.3070	22.7	32.7	250	600	2500
2P1.3090	28.8	41.5	250	600	2500
2P1.3105	33.3	47.7	250	600	2500
2P1.3120	37.9	54.5	210	600	2500
2P1.3135	42.6	64.0	210	600	2500
2P1.3146	45.5	66.5	210	600	2500
2P1.3158	49.4	71.8	210	600	2500
2P1.3180	56.1	81.5	175	600	2200

ISO VG68 yağ 50°C kullanıldığında alınan değerdir. / For ISO VG68 oil at 50°C

PERFORMANS EĞRİLERİ / PERFORMANCE CURVES

YAĞ /Oil 35 cSt 50°C

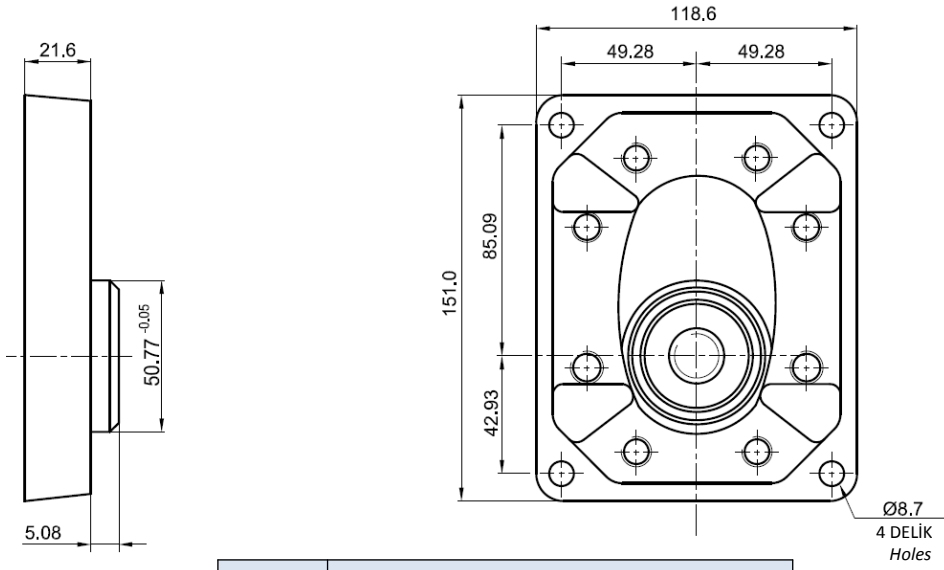




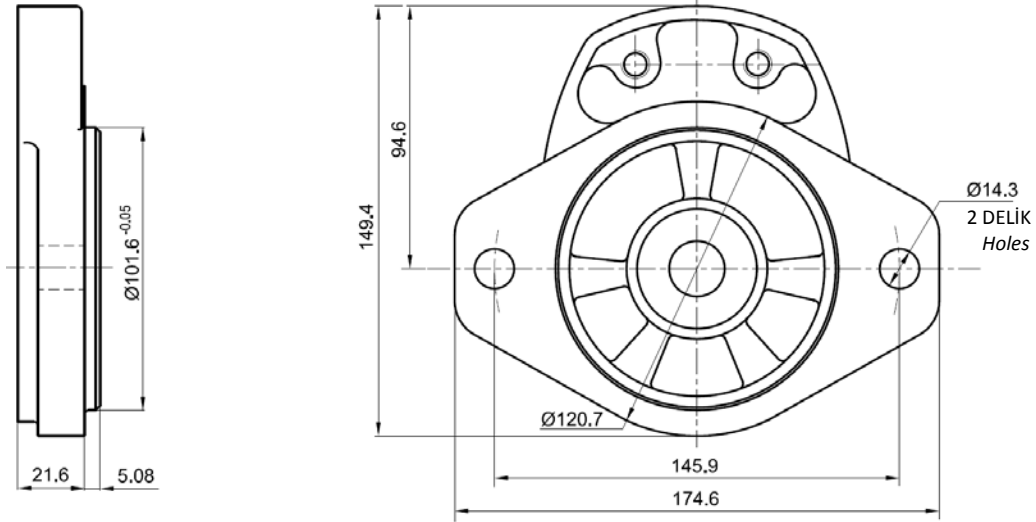
AY KAMA
Woodruff Key

MODEL	İLETİM HACİM DISPLACEMENT cm ³ /dev (cm ³ /rev)	A mm	B mm
2P1.3050	16.7	112.7	54.3
2P1.3070	22.7	117.6	56.7
2P1.3090	28.8	122.4	59.1
2P1.3105	33.3	139.9	67.9
2P1.3120	37.9	143.6	69.7
2P1.3135	42.6	147.4	71.6
2P1.3146	45.5	149.7	72.8
2P1.3158	49.4	152.8	74.3
2P1.3180	56.1	159.1	77.5

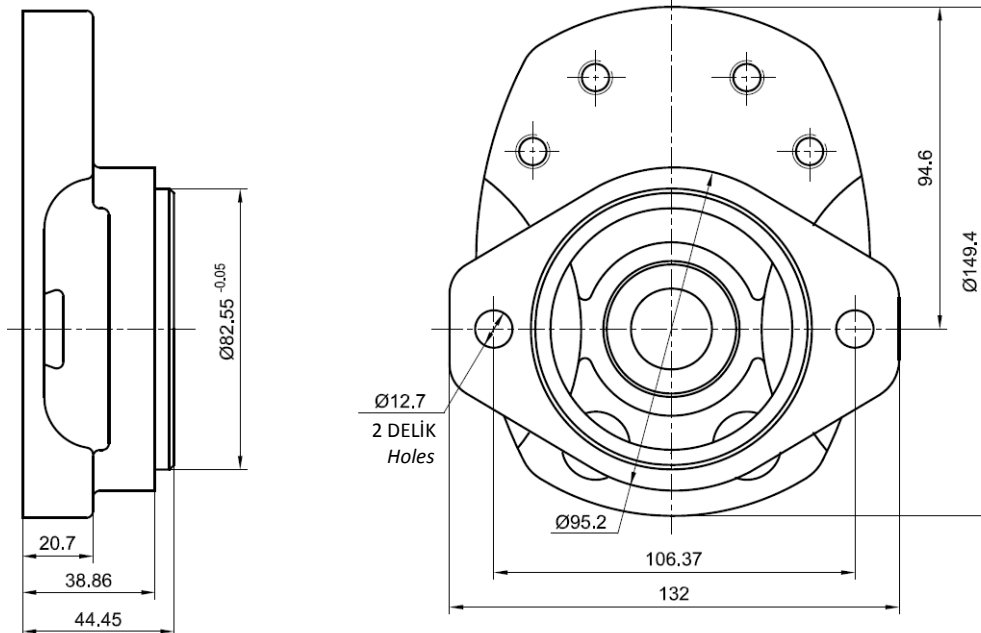
B1 DİKDÖRTGEN KAPAK
SQUARE FLANGE

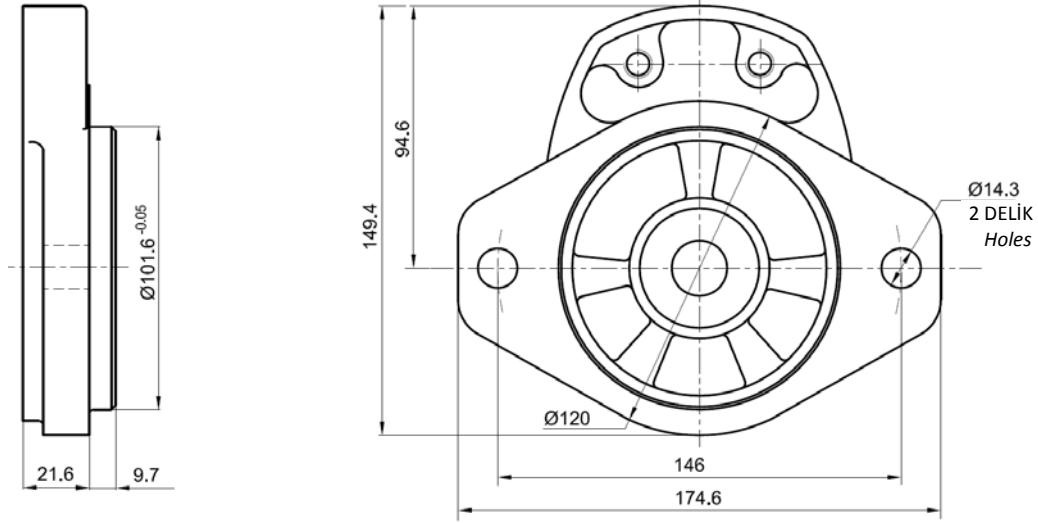
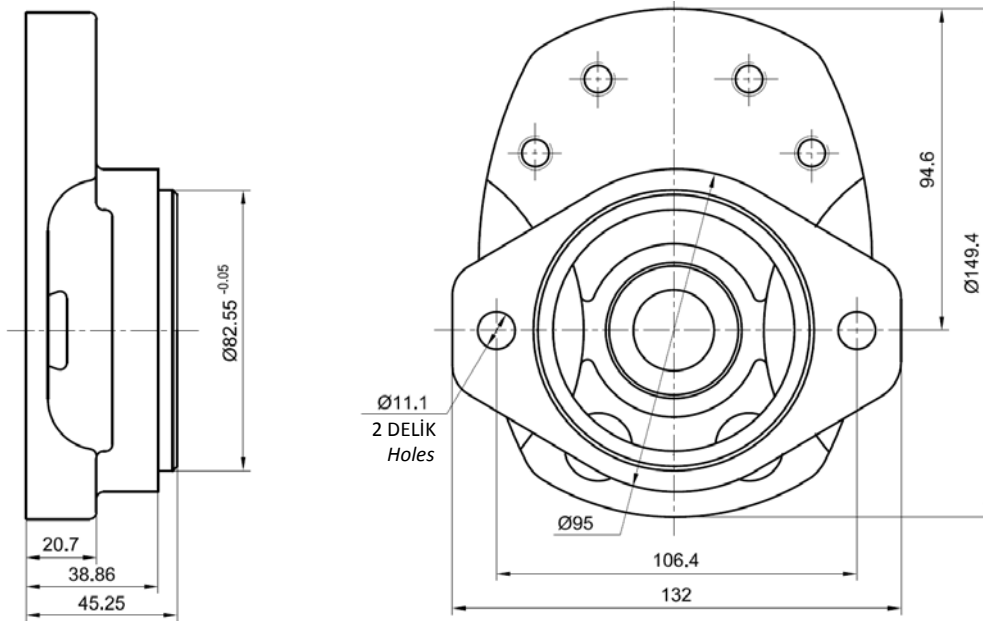


G1 SAE B 2 CİVATALI
SAE B 2 BOLTS



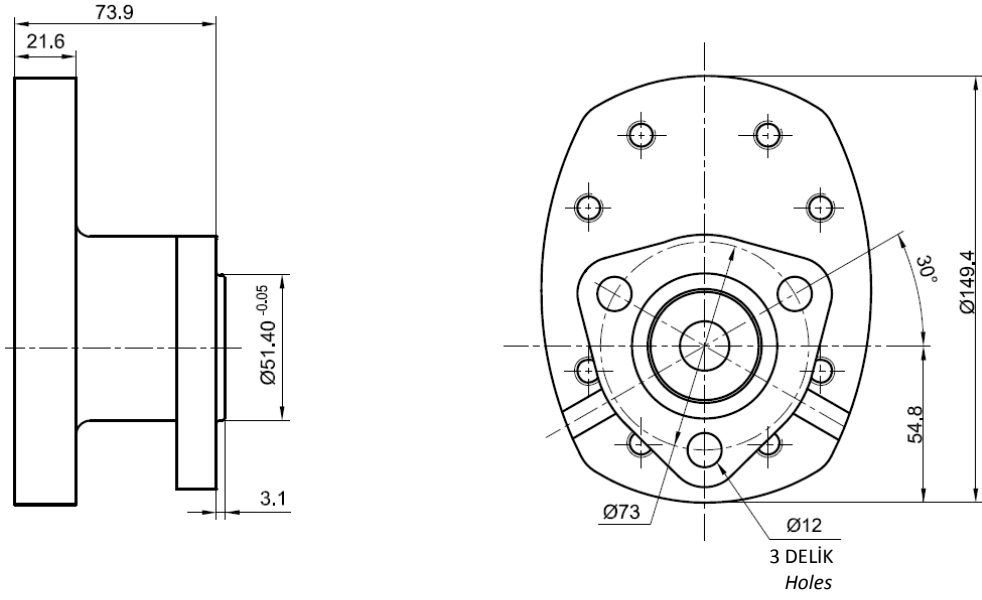
G2 SAE A 2 CİVATALI
SAE A 2 BOLTS



G3SAE B 2 CİVATALI
SAE B 2 BOLTS**G4**SAE A 2 CİVATALI
SAE A 2 BOLTS

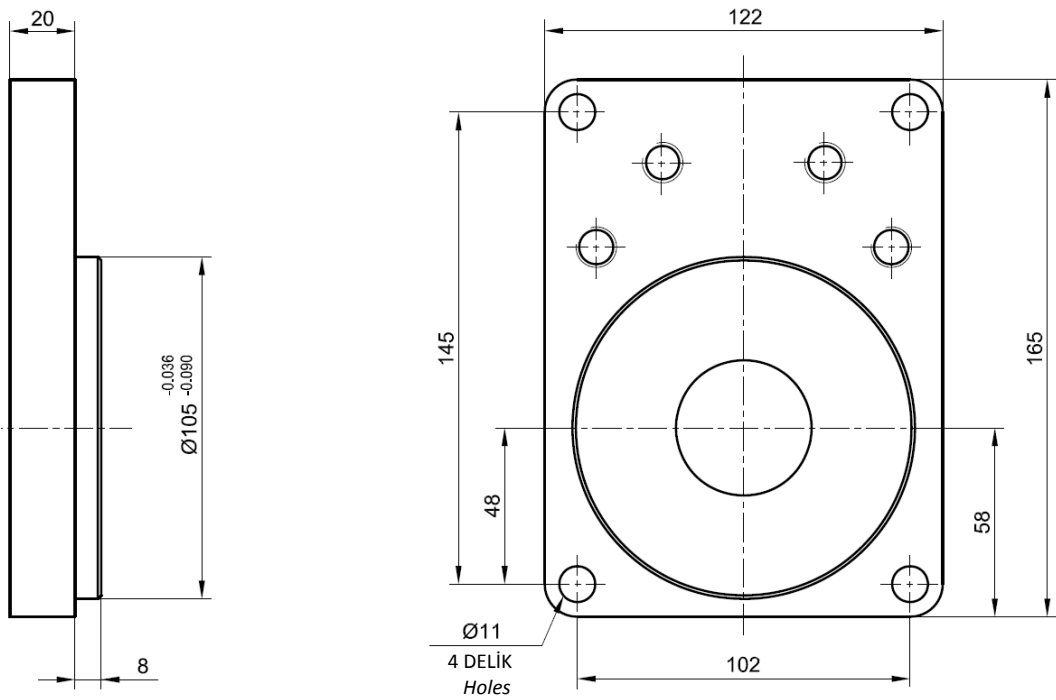
H1

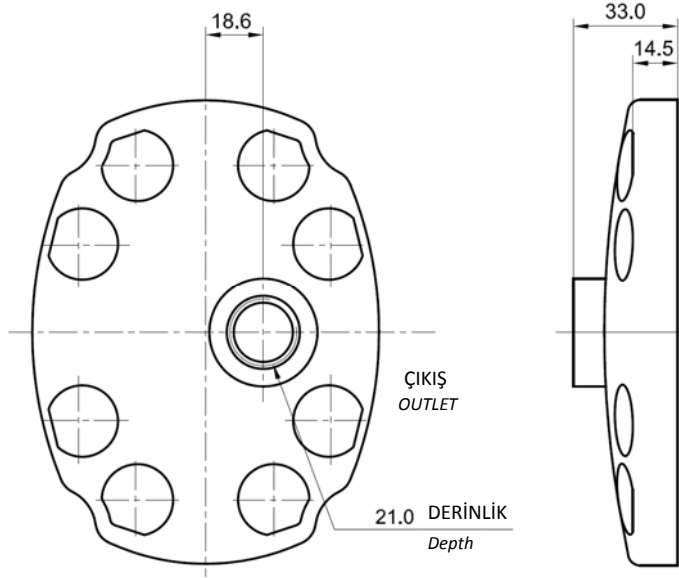
MERKEZLEME $\varnothing 51,4$ mm
CENTERING $\varnothing 51,4$ mm



S1

MERKEZLEME $\varnothing 105,0$ mm
CENTERING $\varnothing 105,0$ mm



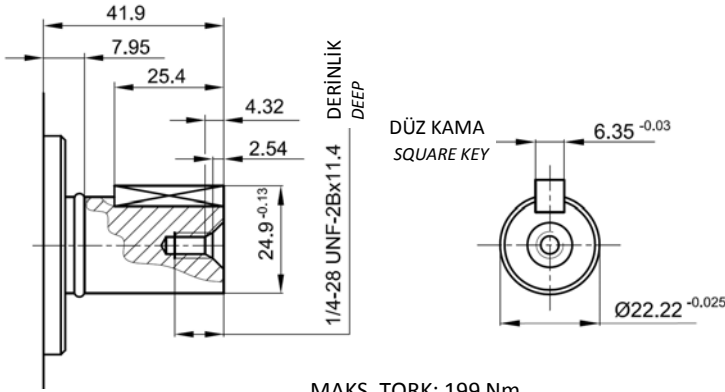
P1KAPAKTAN ÇIKIŞ PORTLU
OUTLET PORT ON COVER

SEÇİM / OPTION

ÇIKIŞ OUTLET
3/4" BSPP
1 1/16"-12 UN-2B
M27x2

P1

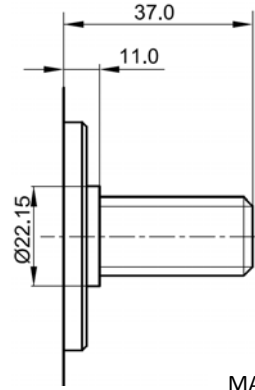
SAE B PARALEL ŞAFT $\phi 22,22$
SAE B PARALLEL SHAFT $\phi 22,22$



MAKS. TORK: 199 Nm
MAX. TORQUE

S1

SAE A SPLINE 10 DİŞ
SAE A SPLINE 10 TEETH

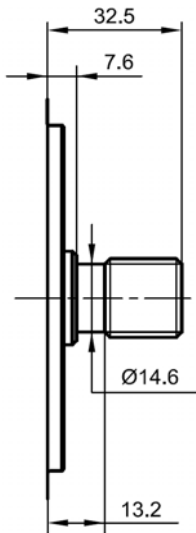


EVOLVENT SPLINE
SAE J498 A
10 DİŞ, 16/32 DP
DİŞ ÜSTÜ ÇAPI: $\phi 17.46$
INVOLUTE SPLINE
SAE J498 A
10 TEETH, 16/32 DP
MAJOR DIAMETER: $\phi 17.46$

MAKS. TORK: 105 Nm
MAX. TORQUE

S2

SAE A SPLINE 11 DİŞ
SAE A SPLINE 11 TEETH

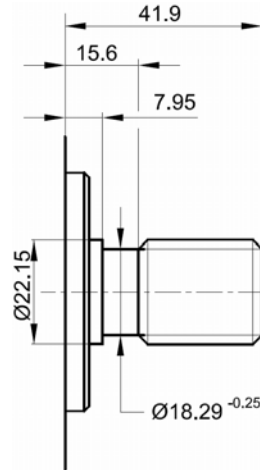


EVOLVENT SPLINE
SAE 19-4 (A) 3/4"
11 DİŞ, 16/32 DP
DİŞ ÜSTÜ ÇAPI: $\phi 18.631$
INVOLUTE SPLINE
SAE 19-4 (A) 3/4"
11 TEETH, 16/32 DP
MAJOR DIAMETER: $\phi 18.631$

MAKS. TORK: 140 Nm
MAX. TORQUE

S3

SAE B SPLINE 13 DİŞ
SAE B SPLINE 13 TEETH

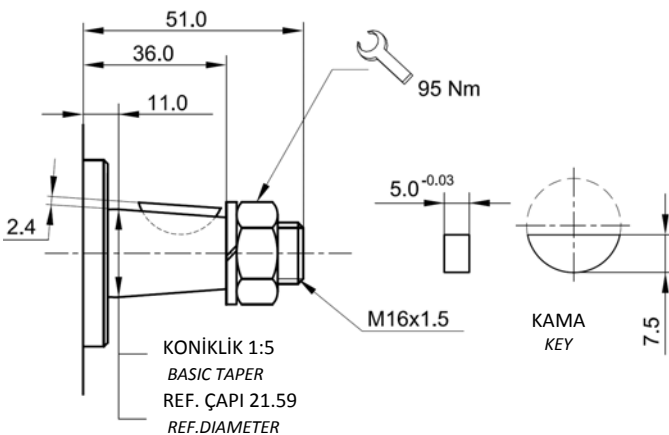


EVOLVENT SPLINE
SAE B
13 DİŞ, 16/32 DP
DİŞ ÜSTÜ ÇAPI: $\phi 21.80$
INVOLUTE SPLINE
SAE B
13 TEETH, 16/32 DP
MAJOR DIAMETER: $\phi 21.80$

MAKS. TORK: 249 Nm
MAX. TORQUE

T1

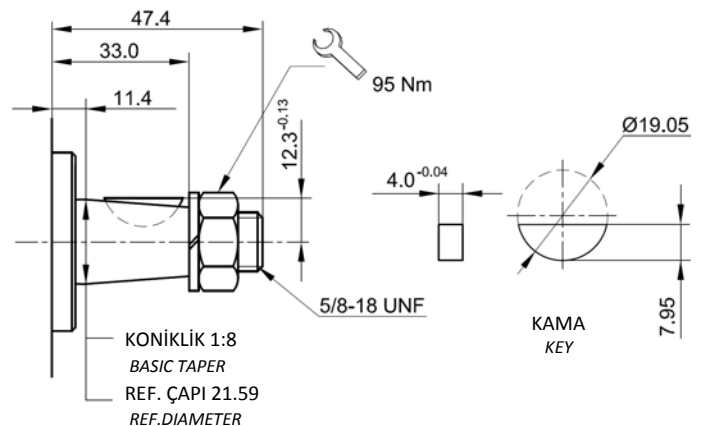
KONİK KAMALI ŞAFT 1:5
TAPERED KEY SHAFT 1:5



MAKS. TORK: 199 Nm
MAX. TORQUE

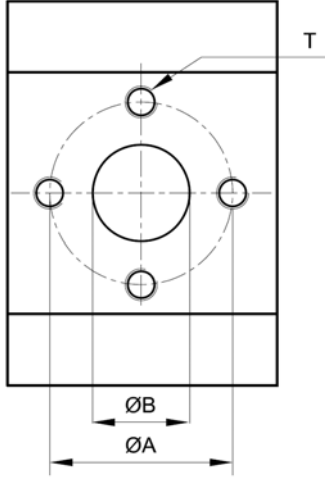
T2

KONİK KAMALI ŞAFT 1:8
TAPERED KEY SHAFT 1:8



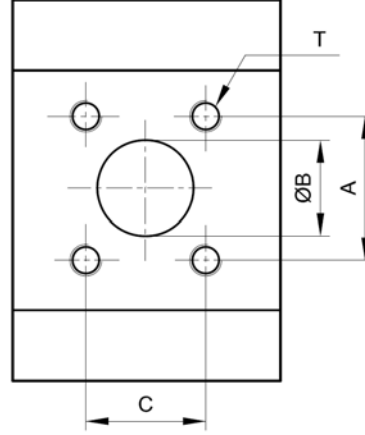
MAKS. TORK: 199 Nm
MAX. TORQUE

TİP 1 KARE TİP PORT
TYPE 1 RECTANGULAR FLANGE



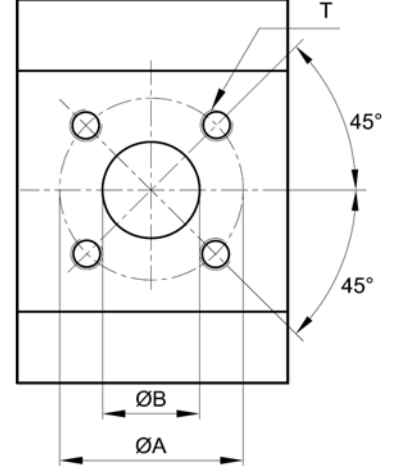
KOD CODE	ØA	ØB	T
A	36.67	19.0	5/16"-18UNCx12.7
B	40.00	20.0	M8x1.25x12.7
C	48.14	22.0	M8x1.25x12.7
D	50.80	27.0	3/8"-16UNC-2Bx12.7
E	48.14	28.0	M8x1.25x12.7
F	51.00	28.0	M10x1.5x12.7

TİP 2 KARE TİP PORT
TYPE 2 RECTANGULAR FLANGE



KOD CODE	A	ØB	C	T
A	47.6	19.0	22.2	3/8"-16UNCx12.7
B	47.6	21.0	22.2	M8x1.25x12.7
C	47.6	22.0	22.2	3/8"-16UNCx12.7
D	47.6	22.0	22.2	M10x1.5x12.7
E	57.0	22.0	42.0	M8x1.25x12.7
F	52.4	25.4	26.2	M8x1.25x12.7
G	58.92	25.4	29.97	M8x1.25x12.7
H	52.4	25.4	26.2	3/8"-16UNCx12.7
I	52.4	28.0	26.2	3/8"-16UNCx12.7
J	57.0	28.0	42.0	M8x1.25x12.7
K	52.4	28.0	26.2	M10x1.5x12.7
L	30.2	28.0	58.8	M10x1.5x12.7

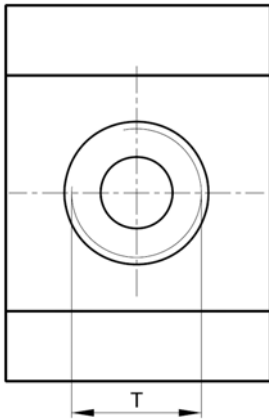
TİP 3 KARE TİP PORT
TYPE 3 RECTANGULAR FLANGE



KOD CODE	ØA	ØB	T
A	55.0	18.0	M8x1.25x12.7
B	55.0	26.0	M8x1.25x12.7

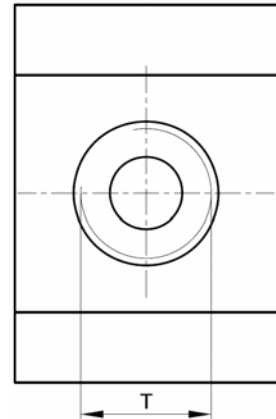
TİP 4 UNF DİŞ ORİNG BOSLU
TYPE 4 UNF THREAD WITH ORING BOSS

SAE J514



KOD CODE	T
A	1 1/16"-12UN-2Bx19
B	1 1/8"-12UN-2Bx19
C	1 3/16"-12UN-2Bx19
D	1 5/16"-12UN-2Bx19
E	1 5/8"-12UN-2Bx19

TİP 5 BORU DİŞ (BSPP)
TYPE 5 PIPE THREAD (BSPP)



KOD CODE	T
A	G 1"x25
B	G 3/4"x25

Pompa dizayn hesaplarında aşağıdaki parametreler esas alınır.

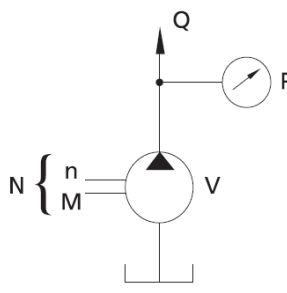
V (cm ³ /dev)	: İletim hacmi
Q (l/dk)	: Debi
P (bar)	: Basınç
M (Nm)	: Döndürme torku
n (dev/dk)	: Devir
N (Kw)	: Güç
μ _v (%)	: Volumetrik verim
μ _m (%)	: Hidrolik-mekanik verim
μ _t (%)	: Toplam verim

The design calculations for pumps are based on the following parameters.

V (cm ³ /rev)	: Displacement
Q (l/min)	: Flow
P (bar)	: Pressure
M (Nm)	: Drive torque
n (dev/dk)	: Drive speed
N (Kw)	: Drive power
μ _v (%)	: Volumetric efficiency
μ _m (%)	:Hydraulic-mechanical efficiency
μ _t (%)	: Overall efficiency

Aşağıdaki formüller değişik ilişkileri tanımlar. Bunlar, pratikte kullanılan ve karşılaşılan birimler için düzeltme faktörü içerir.

The following formulas describe the various relationships. They include correction factors for adapting the parameters to the usual units encountered in practice.

	DEBİ Flow	İLETİM HACMİ Displacement	DEVİR Drive speed
	$Q=V \cdot n \cdot \mu_v \cdot 10^{-5}$	$V= \frac{Q}{n \cdot \mu_v} \cdot 10^5$	$n= \frac{Q}{V \cdot \mu_v} \cdot 10^5$
	BASINÇ Pressure	İLETİM HACMİ Displacement	DÖNDÜRME TORKU Drive torque
	$P= \frac{M \cdot \mu_m}{0,159 \cdot V}$	$V= \frac{M \cdot \mu_m}{0,159 \cdot p}$	$M=0,159 \cdot V \cdot p \cdot \frac{1}{\mu_m}$
	GÜÇ Drive power	DEBİ Flow	BASINÇ Pressure
	$N= \frac{p \cdot Q}{6 \cdot \mu_t} = \frac{p \cdot Q}{600}$	$Q= \frac{6 \cdot N \cdot \mu_t}{p}$	$p= \frac{6 \cdot N \cdot \mu_t}{Q}$
	TAVSİYE EDİLEN VERİM Recommended efficiency		μ=%95

HEMA
ENDÜSTRİ A.Ş.

MERKEZ / Head Office

Büyükdere Cad. Üçyol Mevkii No. 53 80670 Maslak İST. / TURKEY
Phone : +90 (0212) 285 22 40 Fax : +90 (0212) 286 44 55

Fabrika / Factory

Organize Sanayi Bölgesi 59501 Çerkezköy / TEKİRDAĞ / TURKEY
Phone : +90 (282) 758 10 40 Fax : +90 (282) 758 10 90

HATTAT
OTOMOTİV PAZARLAMA A.Ş.

Yurt İçi Yedek Parça ve Servis Şirketi
Domestic Sales and Service Company

İRTİBAT / Contact

Büyükdere Cad. Üçyol Mevkii No. 53 80670 Maslak İST. / TURKEY
Phone : +90 (0212) 285 22 40 Fax : +90 (0212) 286 44 55

MERKEZ / Head Office

Organize Sanayi Bölgesi 59501 Çerkezköy / TEKİRDAĞ / TURKEY
Phone : +90 (282) 758 10 40 Fax : +90 (282) 758 10 68