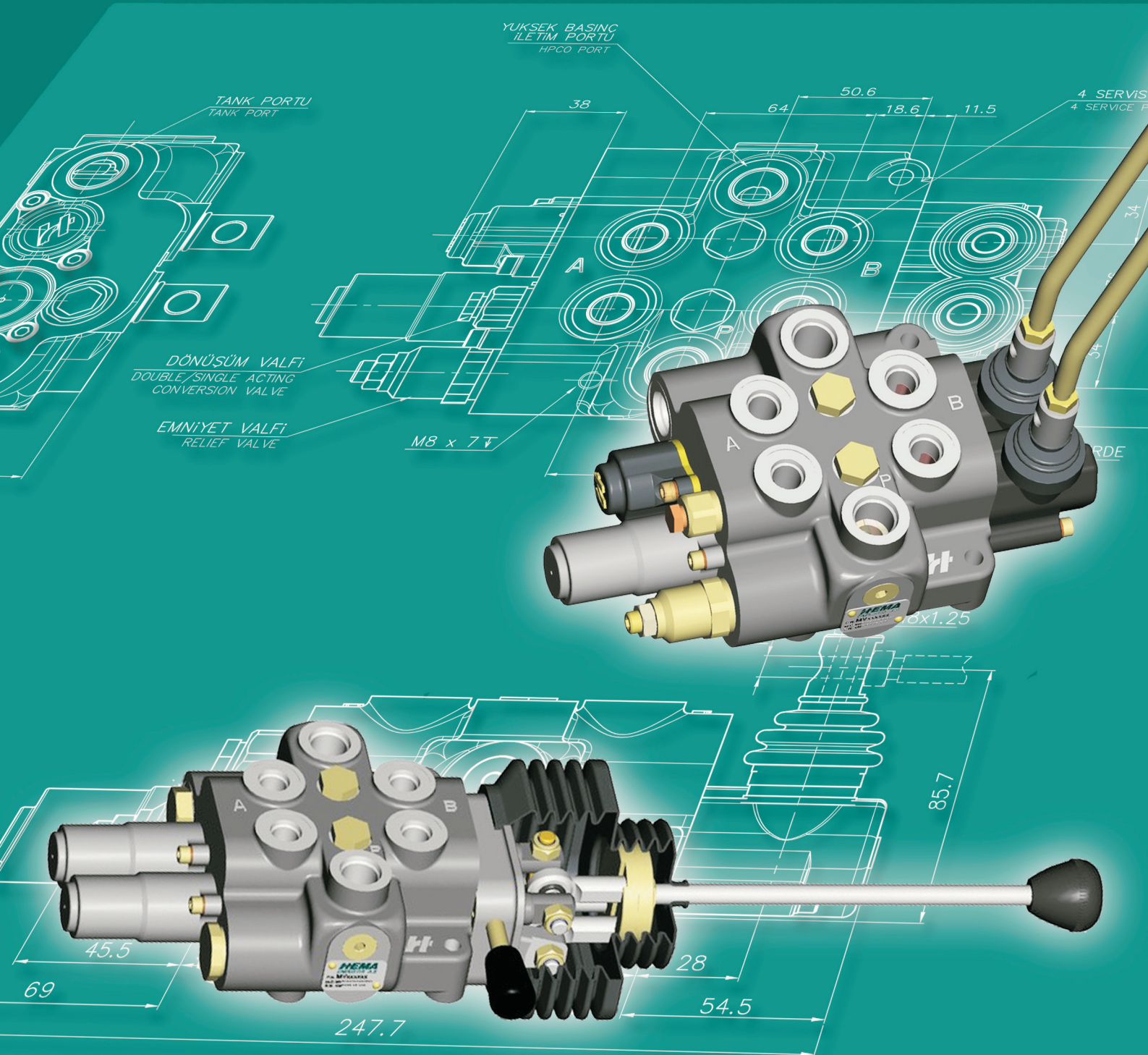


MV051

HEMA ENDÜSTRİ A.Ş.

MONOBLOK YÖN KONTROL VALFLERİ MONOBLOCK DIRECTIONAL CONTROL VALVES



“MV” VALFLERİ İÇİN KODLAMA SİSTEMİ CODING SYSTEM FOR “MV” VALVES

MV 051 DR C1C12 MM 190

Emniyet valf ayar basıncı / Relief valve setting pressure

Kumanda Tipi / Control Type

- L:** Kol kumandalı / Lever control
- M:** Mekanik kumandalı / Mechanical control
- H:** Hidrolik kumandalı * / Hydraulic control
- P:** Pnömatik kumandalı * / Pneumatic control
- S:** Selenoit Kumandalı * / Solenoid control
- JJ:** İkili joystick kumandalı / Joystick control for two sections

Sürgü konumlama tipi / Spool positioner type

- C1:** Yay merkezlemeli / Spring centered
- C2:** Sürgü İÇERİ/DIŞARI konumda kilitlemeli / Detent on spool IN/OUT positions
- C3:** Sürgü İÇERİ konumda kilitlemeli / Detent on spool IN position
- C4:** Sürgü DIŞARI konumda kilitlemeli / Detent on spool OUT position
- C5:** Üç konumda kilitlemeli / Detent on 3 spool positions
- C6:** YÜZDÜRME konumunda kilitlemeli / Detent on spool FLOAT position
- C7:** Dört konumda kilitlemeli / Detent on 4 spool positions
- C8:** Sürgü İÇERİ/DIŞARI konumda kilitlemeli ve hidrolik Geri tepmeli / Detent on spool IN/OUT positions with hydraulic kick-out
- C9:** Sürgü İÇERİ/DIŞARI/YÜZDÜRME konumda kilitlemeli ve hidrolik Geri tepmeli / Detent on spool IN/OUT/FLOAT positions with hydraulic kick-out
- C10:** Sürgü İÇERİ konumda kilitlemeli ve hidrolik Geri tepmeli / Detent on spool IN positions with hydraulic kick-out
- C11:** Sürgü DIŞARI konumda kilitlemeli ve hidrolik Geri tepmeli / Detent on spool OUT position with hydraulic kick-out
- C12:** 4 konumlu, yay merkezlemeli, hızlanma öncesi yumuşak duruş / 4 position Regen spool, spring centered with soft stop

Sürgü tipi / Spool Type

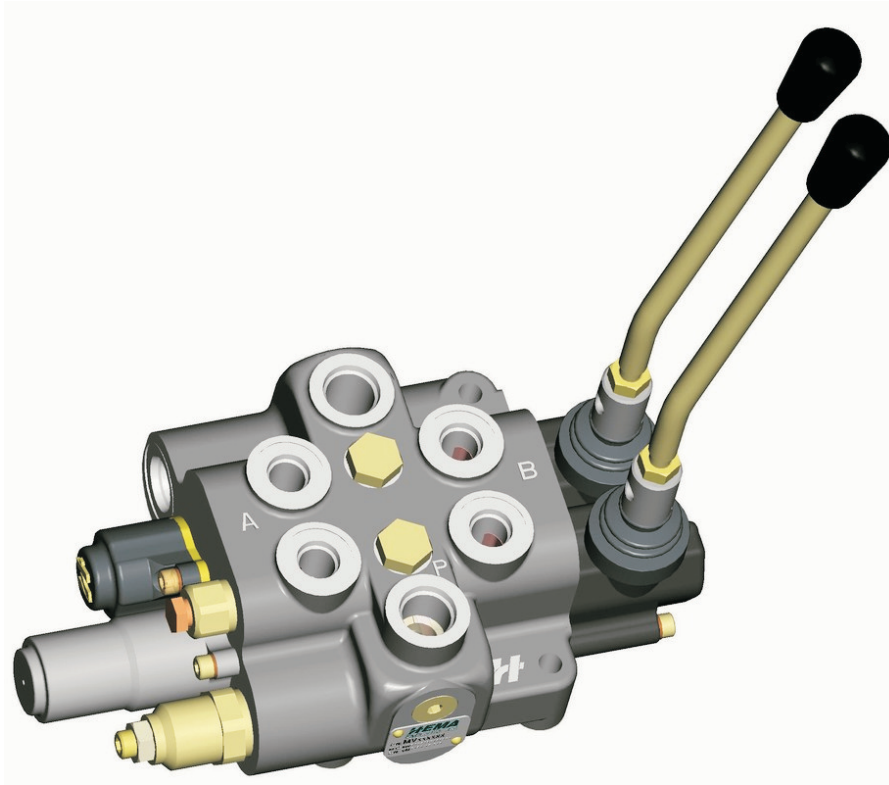
- D:** Çift etkili sürgü / Double acting spool
- E:** Dönüşüm valfli çift etkili sürgü / Double acting spool with conversion valve
- S:** Tek etkili sürgü / Single acting spool
- N:** Motor sürgüsü / Double acting with float on neutral
- F:** Yüzdürme sürgüsü / Float spool
- G:** Dönüşüm valfi ile yüzdürme sürgü / Float spool with conversion valve
- R:** Hızlandırıcılı sürgüsü / Regenerative spool

Valf serisi / Valve series

Valf serisi / Valve series
051: 051 serisi / series

- * Bu opsiyonlar için Hema Endüstri A.Ş'ye başvurunuz.
- * Please consult Hema Endüstri A.S. for these alternatives

Mobil Valf / Mobile Valve



MV051 monoblok yön kontrol valfi özellikle mobil hidrolik uygulamalar için tasarlanmıştır. 50 lt/dak debi geçirgenliğine ve 315 bar'lık servis hattı basınç dayanımına sahiptir.

Özellikler

- 2'den 4 sürgüye kadar monoblok valf
- Paralel devre ve açık merkezli
- Ayarlanabilir emniyet valfi
- Çeşitli sürgü opsiyonları
- Krom kaplı sürgüler
- Joystikle kontrol edilebilme
- Yüksek basınç iletim portu opsiyonu
- Dönüşüm valfi ile tek etkili fonksiyon
- Her sürgü için çek valf
- Servis emniyet valfi ve antikavitasyon valfi opsiyonları
- İyi yük tutuşu

Teknik Bilgiler

- 50 lt/dak'ya kadar debi geçirgenliği
- Maksimum giriş basıncı: 280 bar
- Maksimum servis basıncı: 315 bar
- Maksimum tank basıncı: 25 bar
- Çalışma sıcaklığı: -30°C ÷ +80°C
- Sürgü kaçakları: 10 cc/dak@160 bar(23cSt)
- Yağ kirliliği: ISO4406 – 19/15 maks
- Yağ viskozitesi: 15-300 cSt

The MV051 monoblock spool valve has been specifically designed for use in mobile hydraulic applications. It has a flow capacity of 50 lpm and to be used service pressures of 315 bar.

Features

- Monoblock construction with 2 to 4 spools
- Parallel circuit and open center
- Adjustable relief valve
- Various spool options
- Chrome plated spools
- Can be controlled with joystick
- High pressure carry-over option (HPCO)
- Single acting function with conversion valve
- Individual load check valves
- Service relief valve and anti-cavitation valve option
- Good load holding

Technical Data

- Up to 50 lpm flow capacity
- Maximum inlet pressure: 280 bar
- Maximum service pressure: 315 bar
- Maximum back pressure: 25 bar
- Working temperature: -30°C ÷ +80°C
- Spool leakage: 10 cc/min @160 bar(23cSt)
- Fluid cleanliness: ISO4406 – 19/15 max
- Recommended viscosity: 15-300 cSt

Hidrolik Devre

Paralel devre, Açık merkezli

Hydraulic Circuit

Parallel circuit, open center

Sürgü Opsiyonları *

- D:** Çift etkili sürgü
- E:** Çift etkili sürgü, dönüşüm valfi
- S:** Tek etkili sürgü
- N:** Motor sürgüsü
- F:** Yüzdürme sürgüsü (4. konumda)
- R:** Hızlandırma sürgüsü (4. konumda)

Spool Options *

- D:** Double acting spool
- E:** D.A. spool with conversion valve
- S:** Single acting spool
- N:** Motor spool
- F:** Float spool (4th position)
- R:** Regenerative spool (4th position)

Kontrol Opsiyonları

- C1:** Yay merkezlemeli
- C2:** Sürgü İÇERİ/DIŞARI konumda kilitlemeli
- C3:** Sürgü İÇERİ konumda kilitlemeli
- C4:** Sürgü DIŞARI konumda kilitlemeli
- C5:** Üç konumda kilitlemeli
- C6:** YÜZDÜRME konumunda kilitlemeli
- C7:** Dört konumda kilitlemeli
- C8:** Sürgü İÇERİ/DIŞARI konumda kilitlemeli ve hidrolik Geri-tepmeli
- C9:** Sürgü İÇERİ/DIŞARI/YÜZDÜRME konumda kilitlemeli ve hidrolik Geri-tepmeli
- C10:** Sürgü İÇERİ konumda kilitlemeli ve hidrolik Geri-tepmeli
- C11:** Sürgü DIŞARI konumda kilitlemeli ve hidrolik Geri-tepmeli
- C12:** 4 konumlu, yay merkezlemeli, hızlanma öncesi yumuşak duruş

Control Options

- C1:** Spring centered
- C2:** Detent on spool IN/OUT positions
- C3:** Detent on spool IN position
- C4:** Detent on spool OUT position
- C5:** Detent on 3 spool positions
- C6:** Detent on spool FLOAT position
- C7:** Detent on 4 spool positions
- C8:** Detent on spool IN/OUT positions with hydraulic kick-out
- C9:** Detent on spool IN/OUT/FLOAT positions with hydraulic kick-out
- C10:** Detent on spool IN position with hydraulic kick-out
- C11:** Detent on spool OUT position with hydraulic kick-out
- C12:** 4 position, spring center with soft stop

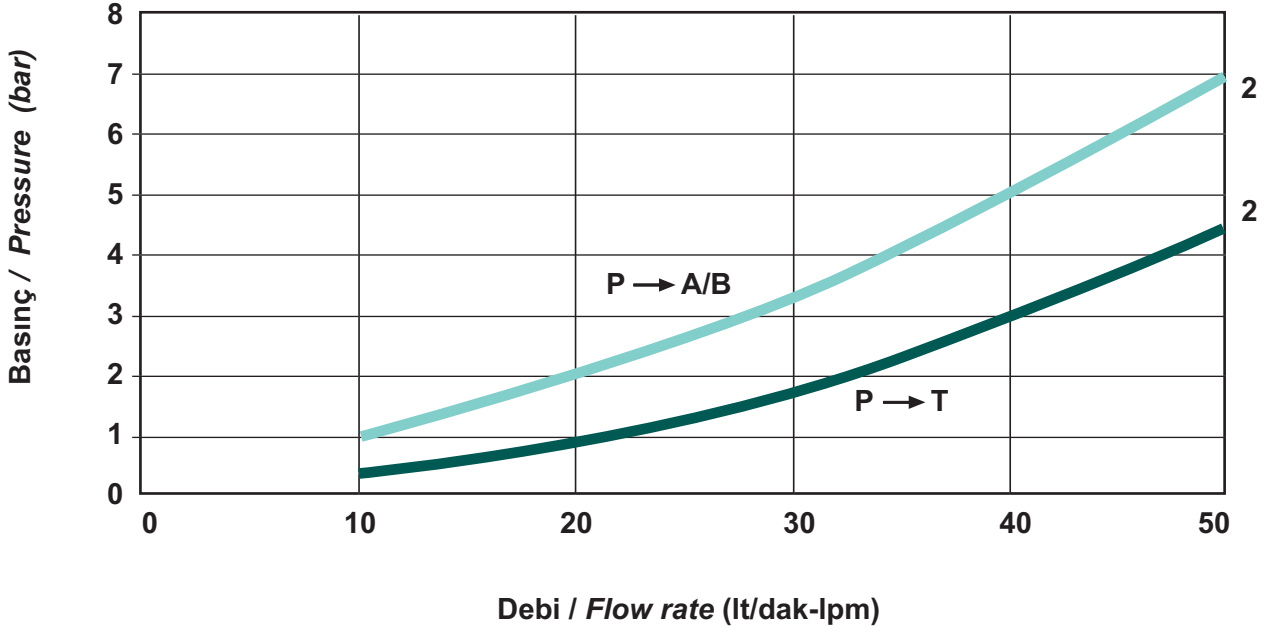
Port Ölçüleri/ Port Dimensions *

Portlar / Ports	P	T	A-B
BSP ISO 228	3/8"	3/8"	3/8"
Metrik/Metric ISO 6149	M18x1.5	M18x1.5	M18x1.5
SAE ISO 725	9/16"-18 UNF veya / or 3/4"-16 UNF	9/16"-18 UNF veya / or 3/4"-16 UNF	9/16"-18 UNF veya / or 3/4"-16 UNF

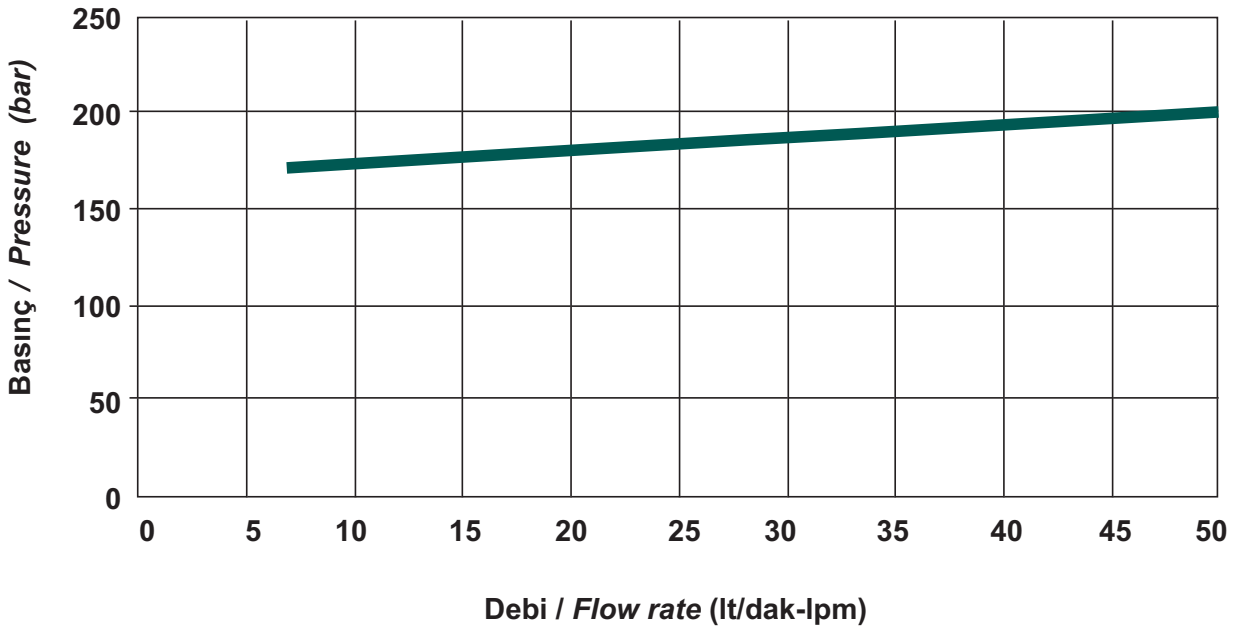
* Alternatif port ölçüleri ve sürgü tipleri için Hema Endüstri A.Ş.'ye başvurunuz.

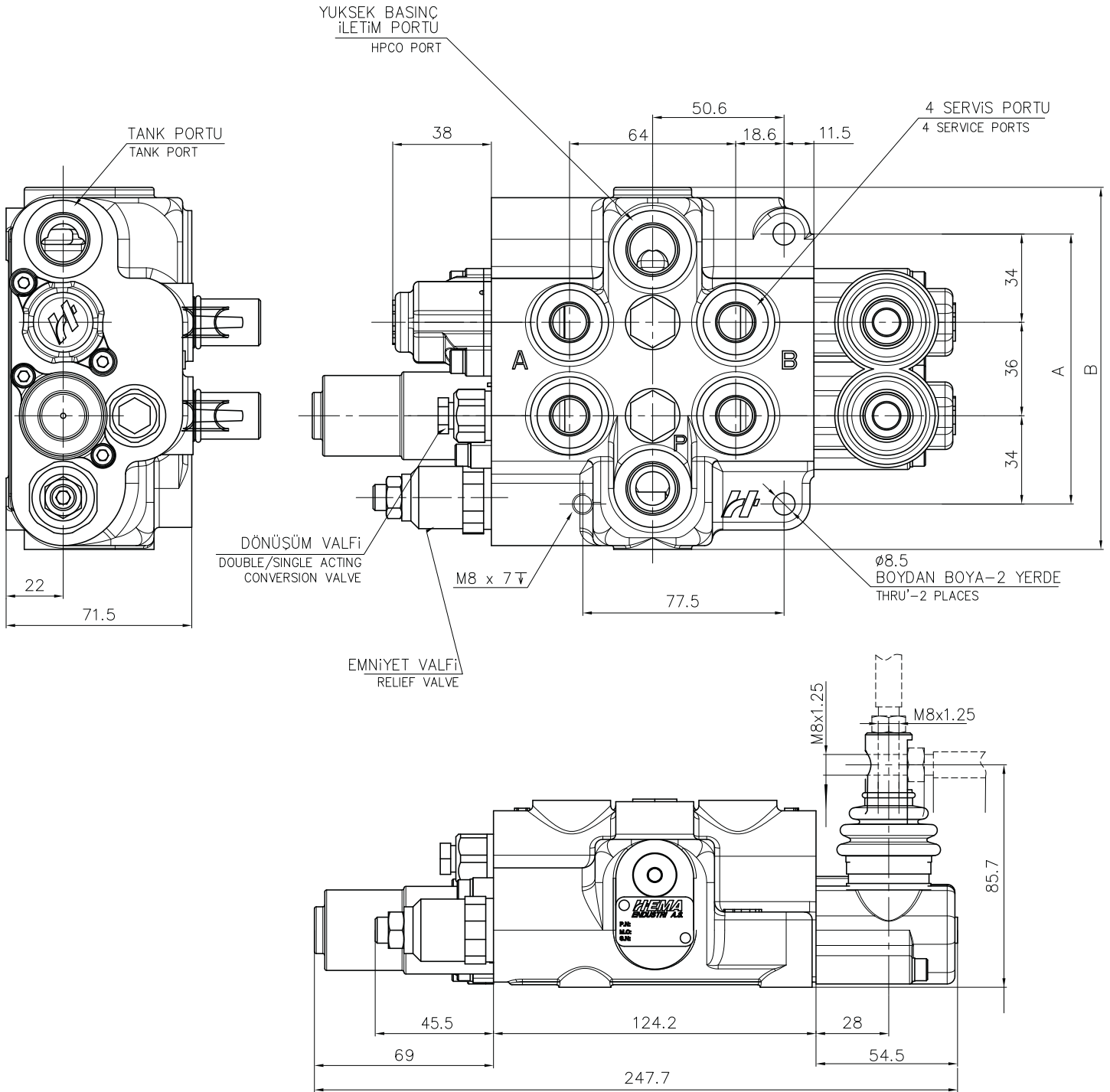
* Please consult Hema Endustri A.S. for alternative spool types and port sizes.

Basınç Düşümü / Pressure Drop

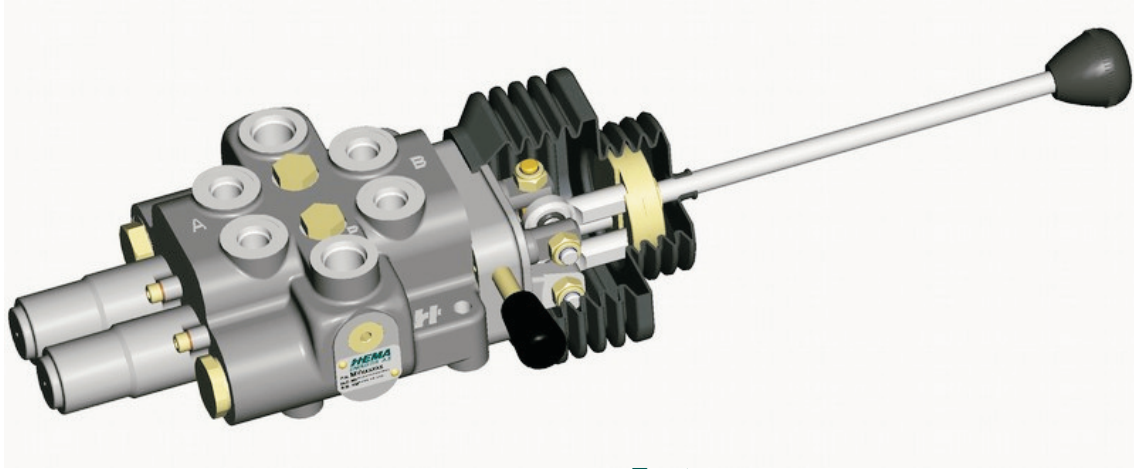


Ana Emniyet Valfi / Main Relief Valve





SÜRGÜ SAYISI NUMBER OF SPOOLS	2	3	4
A	104	140	176
B	139.5	175.5	211.5



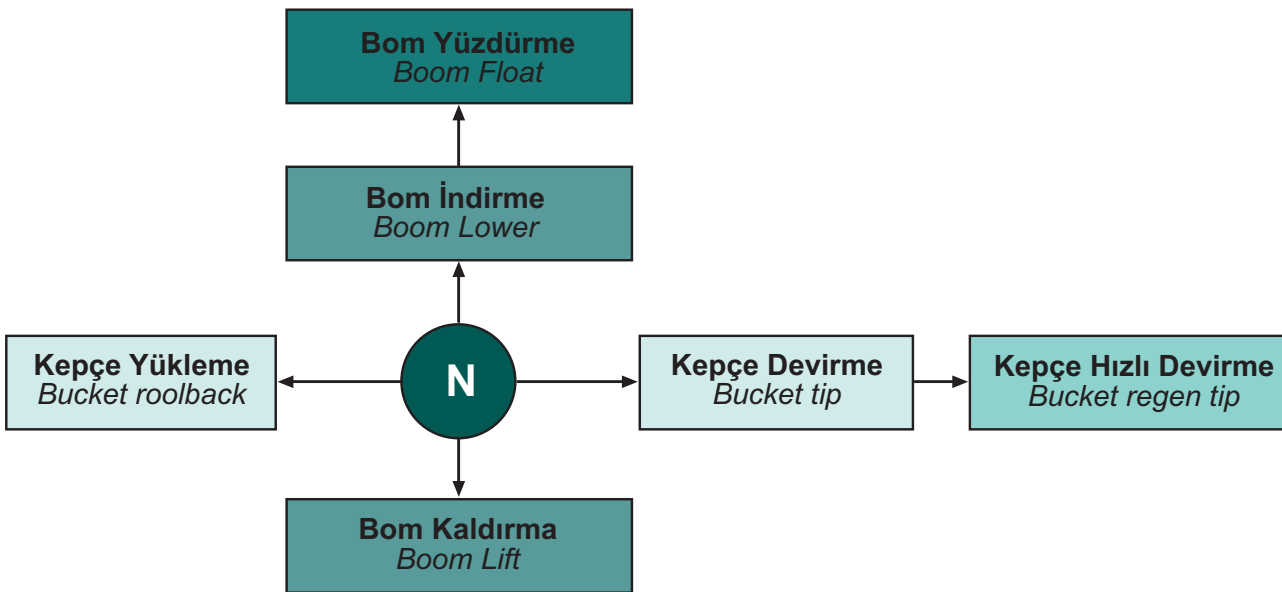
Özellikler

- Paralel devre ve açık merkezli
- Krom kaplı sürgüler
- 1. sürgü: 4 konumlu yüzdürme sürgüsü, yay merkezlemeli, 4. konumda kilitlemeli
- 2. sürgü: 4 konumlu hızlandırma sürgüsü, yumuşak durmalı yay merkezlemeli
- Kilitlenebilen Joystik ile kontrol
- Yüksek basınç iletim portu opsiyonu
- Her sürgü için çek valf
- İyi yük tutuşu

Features

- Parallel circuit and open centre
- Chrome plated spools
- 1. spool: 4 position Float spool, spring centered with 4th position detent
- 2. spool: 4 position Regen spool, spring centered with soft stop
- Dual spool lock joystick available
- High pressure carry-over option (HPCO)
- Individual load check
- Good load holding

Joystik Kullanımı, Topuza Üstten Bakış / Joystick Handle Operation, Looking At Handle Knob



HEMA ENDÜSTRİ A.Ş.

1973'ten beri çözüm ortağınız

İmalat teknolojileri konusunda Türkiye'nin lider firmalarından birisi olan Hema Endüstri A.Ş. otomotiv, tarım ve iş makinaları alanında çalışan Ana Sanayi Firmalarının (OEM) sistem ve ünite ihtiyacı ile madencilik, havacılık sektörü ve savunma sanayinde kullanılan sistemleri de üretmektedir.

İş Modelleri;

Kendi Ar&Ge çalışmaları ile imalat ve global pazarlama. Müşteri tasarımına göre imalat ve montaj. Ortaklık / Lisanslı Üretim / Teknolojik İşbirliği.

Ürünler;

Hidrolik pompalar, Hidrolik kaldırıcı ve kontrol valfleri, ticari araç direksiyon sistemleri, krank milleri, dişliler, transmisyon ve transaksıl, İlk üretim Downty ve Plessey lisansı ile zirai amaçlı kullanılan yüksek basınçlı dişli tip hidrolik pompalar ile başlamış, daha sonra traktör hidrolik kaldırıcıları ve kontrol valfleri üretimi ile dünya çapında traktör üreticilerine hitap etmiştir. Hema bu günlerde dizayn ve gelişim servisi ile OEM şirketlerine bu ürünleri sunmaktadır.

Rakamlarla Hema;

Tüm bu operasyonlar 3.000 çalışanı, 1.700 üretim makinesi ve 70'in üzerinde test makinesi ile Çerkezköy'de ki 1.200.000 m² açık ve 144.000 m² kapalı alandaki fabrikamızda gerçekleştirilmektedir. 300 milyon USD ciro ile yılda;
300 bin adet pompa
100 bin adet valf
40 bin adet hidrolik kaldırıcı
50 bin adet ticari vasıta direksiyon sistemi.

Your solution supplier since 1973

We are one of the leading engineering manufacturing companies in Türkiye, supplies systems and components to automotive, agricultural and construction equipment OEMs, with additional divisions serving the mining, aviation and defence industries.

Business models

Design with own R&D and market globally. Manufacture and assemble to customer drawings. JV's & TCA's, License Agreements, Manufacturing outsourcing

Company products

Hydraulic pumps, hydraulic lifts and control valves, commercial vehicle steering systems, crankshafts, gears, transmissions and complete tractor transaxles. Initial production of high pressure gear pumps under the licence of Dowty and Plessey for agricultural applications led to the production of hydraulic lift covers and control valves for major tractor manufacturers worldwide. Hema now offer a full design and development service to tractor and construction equipment OEMs for these components.

Numerical facts

All these operations are integrated into the Çerkezköy facility in 1.200.000 m² open area and 144.000 m² covered area with 3.000 employees and 1.700 manufacturing machines, and over 70 test benches. 300 million USD turnover, 300 thousand units of pumps, 100 thousand valves units, 40 thousand units of lift covers and 50 thousand units integral steering production per annum.

